

(10) ES (11) (21) (22)	NUMERO 285.724	(16) Y
	FECHA DE PRESENTACION 13 Marzo 1985	



ESPAÑA

1724/C

MODELO DE UTILIDAD

16 ENE. 1985

(30) PRIORIDADES:	(32) FECHA	(33) PAIS	.....
(31) NUMERO			.....

(47) FECHA DE PUBLICIDAD	(51) CLASIFICACION INTERNACIONAL
	G07F 17/32

(54) TITULO DE LA INVENCIÓN	.....
NUEVO PICABOLAS PARA CAMPOS DE JUEGO PARA MAQUINAS RECREATIVAS.	.....

(71) SOLICITANTE (S)
Dña. MARAVILLAS ALEJANDRE MENDOZA

DOMICILIO DEL SOLICITANTE
SANT BOI (Barcelona), Pascual Roca, 2

(72) INVENTOR (ES)
La solicitante

(73) TITULAR (ES)
La misma

(74) REPRESENTANTE
D. ARTURO CANELA BRESCÓ

El objeto del presente Modelo de Utilidad se refiere a un nuevo picabolas para campos de juego para máquinas recreativas.

- En la actualidad, los picabolas para campos de juego para máquinas recreativas de las del tipo del millón, adolecen del
- 5.- defecto de que el extremo sobresaliente, en un momento dado y a voluntad del jugador de turno, del golpeador de la bola, puede en su movimiento de emergencia o retroceso quedar atascado con el propio cuerpo de la bola y por tanto llegar a producirse averías en el mecanismo impulsor de la bola quedando
- 10.- inutilizado el mismo hasta que se realiza su sustitución por uno nuevo.

- Mientras se produce tal sustitución, la máquina queda parada y no produce. Si esta máquina está emplazada lejos de la factoría en donde se construyó, resulta que desde que se solicita el
- 15.- envío de la pieza de recambio hasta que la misma queda instalada en el campo de juego, pueden transcurrir varios días inoperantes para la máquina fuera de servicio.

De ahí la importancia que tiene esta clase de averías. Para evitarlas se ha ideado el objeto del presente Modelo de Utilidad.

En esencia, la invención consiste en disponer un sencillo embrague al martillo golpeador de la bola a fin de que si por cualquier circunstancia se produce el atorado del mismo, el resto del brazo golpeador pueda retroceder hasta la posición de desconexión del electroimán y con ello evitar el deterioro del devanado del mismo.

5.-

Para una correcta interpretación se describe a continuación un caso de realización práctica a título de ejemplo no limitativo del nuevo picabolas, acompañándose de una hoja de dibujos en la que en la figura 1 se representa en alzado el nuevo picabolas en posición de reposo. En la figura 2, la parte superior del picabolas de la figura anterior y de trazos interrumpidos el extremo del martillo golpeador de la bola y en la figura 3 es una vista a 90° de la figura 1.

10.-

15.-

Consiste la invención en que la ménsula (1) soporte del electroimán (2) adosado en la superficie interna de su brazo vertical mayor (3) presenta en cerca de su extremo libre horizontal (4) una cazoleta sobresaliente (5) con orificio central (6) prolongado radialmente hasta su borde por el que emerge, parcialmente, la punta de un golpeador arqueado (7) de la bola (8) que se haya depositado en la cazoleta (5) que se emplaza ajustadamente

20.-

- en la abertura practicada en el tablero del campo de juego (9) y que está ensartado con facultad de giro a un eje transversal (10) dispuesto en la superficie interna del propio brazo horizontal en la ménsula (1), al ser arrastrado por un brazo de palanca (11) a él vinculado lateralmente y que este brazo de palanca (11) a su vez también articula en el eje travesero antes mencionado (10) al traccionar la bieleta (12) intercalada entre el extremo del apéndice trasero (13) de la palanca articulada (11) y el extremo (14) de la prolongación saliente (15) del núcleo del electroimán (2) al ser éste excitado y escamotearse parcialmente la prolongación (15) del núcleo tira de la bieleta (12) que a su vez tira del apéndice (13) de la palanca (11) que articula en el travesero de giro (10) y arrastra hacia abajo simultáneamente al golpeador (7) a ella vinculado, haciéndolo bascular y por tanto emerger totalmente la punta arqueada por la abertura radial de la cazoleta, y al cesar la excitación del electroimán (2), el muelle antagonista (16) intercalado entre la bieleta y el cuerpo del electroimán y ensartado el muelle por la prolongación del núcleo empuja la bieleta (2) hacia arriba y por tanto del apéndice trasero de la palanca articulada (11) que bascula y arrastra consigo en el mismo movimiento arqueado de retroceso al picador (7).

La vinculación lateral del picador (7) de bolas con la palanca (11) con movimiento de balancín se efectúa con embrague a fin de compensar toda posibilidad de rotura de los mecanismos cuando por cualquier causa fortuita el golpeador (7) quedase

5.- trabado y no obstante el electroimán (2) accionase en fase de emergencia del empujador (7) de la bola (8), este embrague permite que la palanca (11) haga el movimiento normal, sin trabas, y con ello permitir trabajar libremente al electroimán (2), estando este embrague constituido por un muelle helicoidal (17) que uno

10.- de sus extremos se afianza en un estribo (13) de la propia palanca articulada (11) y el otro extremo del muelle a un fijación perpendicular (18), solidario de la superficie del golpeador (7) de la bola (8) y que ensarta un orificio coliso, arqueado (19), de la aludida palanca (11), siendo la longitud de dicho orificio

15.- coliso (19) el que de estar trabado el golpeador (7) permite que la palanca (11) efectúe, no obstante, todo el recorrido previsto y necesario para que el electroimán (2) no sufra deterioro en los periodos de excitación y trabado del golpeador (7).

Se sobreentiende que en el presente caso serán variables

20.- cuantos detalles de construcción y acabado no alteren, cambien

o modifiquen la esencialidad de la invención.

Habiéndose descrito ampliamente el objeto del presente Modelo de Utilidad, lo que se declara como nuevo y no práctico ni divulgado en España, comprende las siguientes reivindicaciones:

.....

.....

.....

.....

.....

REIVINDICACIONES

## 1ª.-NUEVO PICABOLAS PARA CAMPOS DE JUEGO PARA MAQUINAS

RECREATIVAS, caracterizado por el hecho de que la ménsula soporte del electroimán, adosado en la superficie interna de su brazo

vertical mayor presenta en cerca de su extremo libre horizontal

5.- una cazoleta sobresaliente con orificio central prolongado radialmente hasta su borde por el que emerge, parcialmente, la punta

de un golpeador arqueado de la bola que se haya depositado en la

cazoleta que se emplaza ajustadamente en la abertura practicada

en el tablero del campo de juego y que está ensartado con facultad

10.- de giro a un eje transversal dispuesto en la superficie interna

del propio brazo horizontal de la ménsula, al ser arrastrado

por un brazo de palanca a él vinculado lateralmente y que este

brazo de palanca, a su vez, también articula en el eje travesero

antes mencionado al traccionar la bieleta intercalada entre el

15.- extremo del apéndice trasero de la palanca articulada y el extremo

de la prolongación saliente del núcleo del electroimán al ser

éste excitado y escamotearse parcialmente la prolongación del

núcleo tira de la bieleta que a su vez tira del apéndice de la

palanca que articula en el travesero de giro y arrastra hacia

20.- abajo simultáneamente al golpeador a ella vinculado, haciéndolo

bascular y por tanto emerger totalmente la punta arqueada por la abertura radial de la cazoleta, y al cesar la excitación del electroimán, el muelle antagonista intercalado entre la bieleta y el cuerpo del electroimán y ensartado el muelle por la prolongación del núcleo empuja la bieleta hacia arriba y por tanto del apéndice trasero de la palanca articulada que bascula y arrastra consigo en el mismo movimiento arqueado de retroceso al picador.

2ª.-NUEVO PICABOLAS PARA CAMPOS DE JUEGO PARA MAQUINAS RECREATIVAS, según la anterior reivindicación, en el que la vinculación lateral del picador de bolas con la palanca con movimiento de balanceo se efectúa con embrague a fin de compensar toda posibilidad de rotura de los mecanismos cuando por cualquier causa fortuita el golpeador quedase trabado y no obstante el electroimán acciona se en fase de emergencia del empujador de la bola, este embrague permite que la palanca haga el movimiento normal, sin trabas, y con ello permitir trabajar libremente al electroimán, estando este embrague constituido por un muelle helicoidal que uno de sus extremos se afianza en un estribo de la propia palanca articulada y el otro extremo del muelle a un tetón perpendicular, solidario de la superficie del golpeador de la bola y que ensarta un orificio coliso, arqueado, de la aludida palanca, siendo la longitud de dicho orificio coliso el que de estar trabado el golpeador permite que la palanca efectúe, no obstante, todo el recorrido

previsto y necesario para que el electroimán no sufra deterioro en los periodos de excitación y trabado del golpeador.

3ª.-NUEVO PICABOLAS PARA CAMPOS DE JUEGO PARA MÁQUINAS RECREATIVAS.




Según se describe y reivindica en el presente memoria descriptiva, que consta de diez hojas reglamentarias escritas a máquina por una sola cara, acompañándose de una hoja de dibujos.

.....

.....

Barcelona, 13 de Marzo de 1985.

A handwritten signature in cursive script, appearing to read 'Francisco', is written over a vertical column of ten small, square perforations. The signature is written in black ink and extends across the width of the perforations.

# D<sup>a</sup> Maravillas Alejandro Mendoza

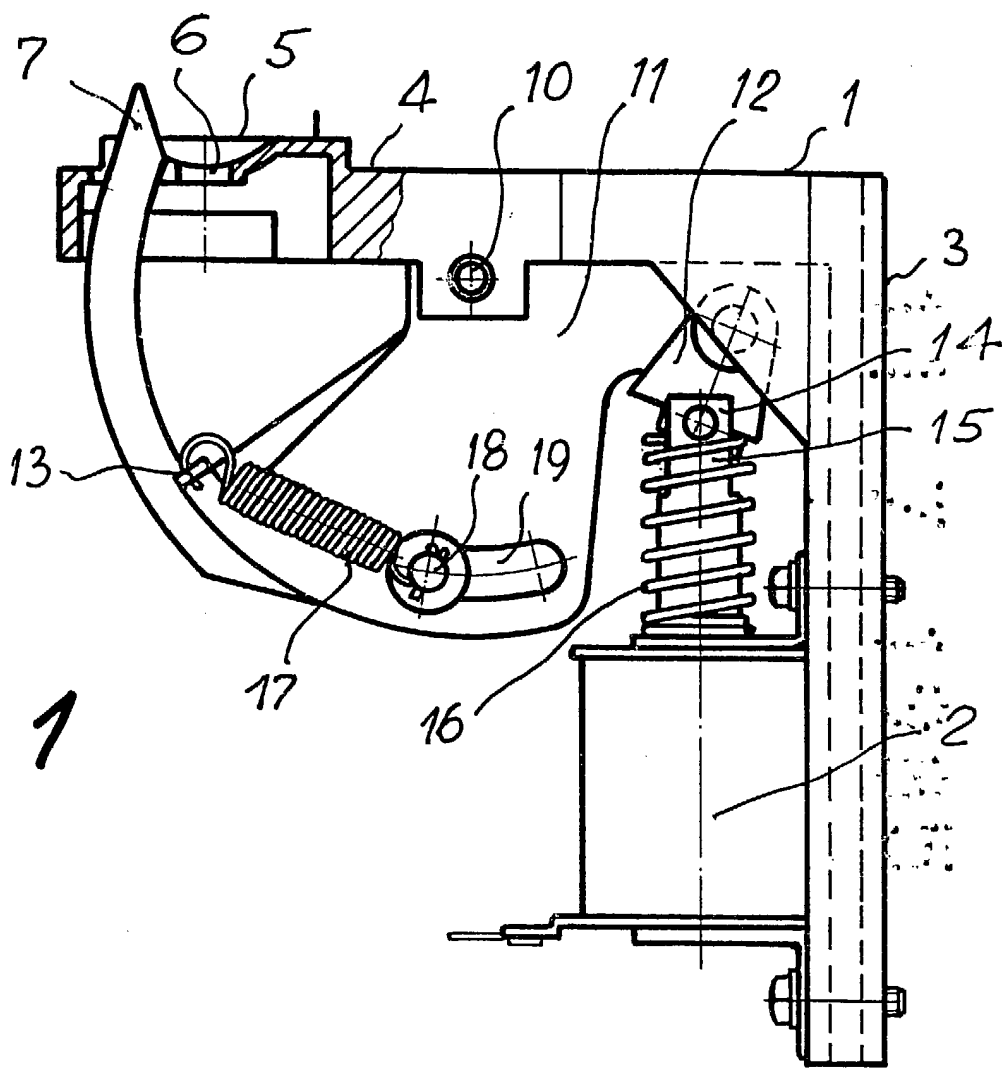


Fig. 1

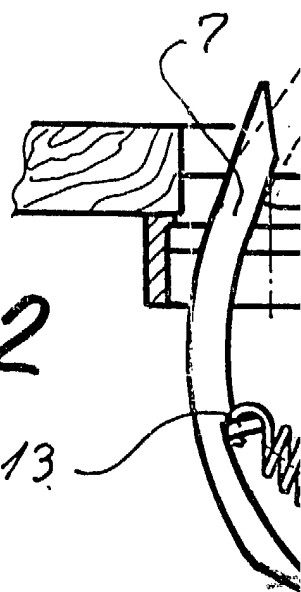
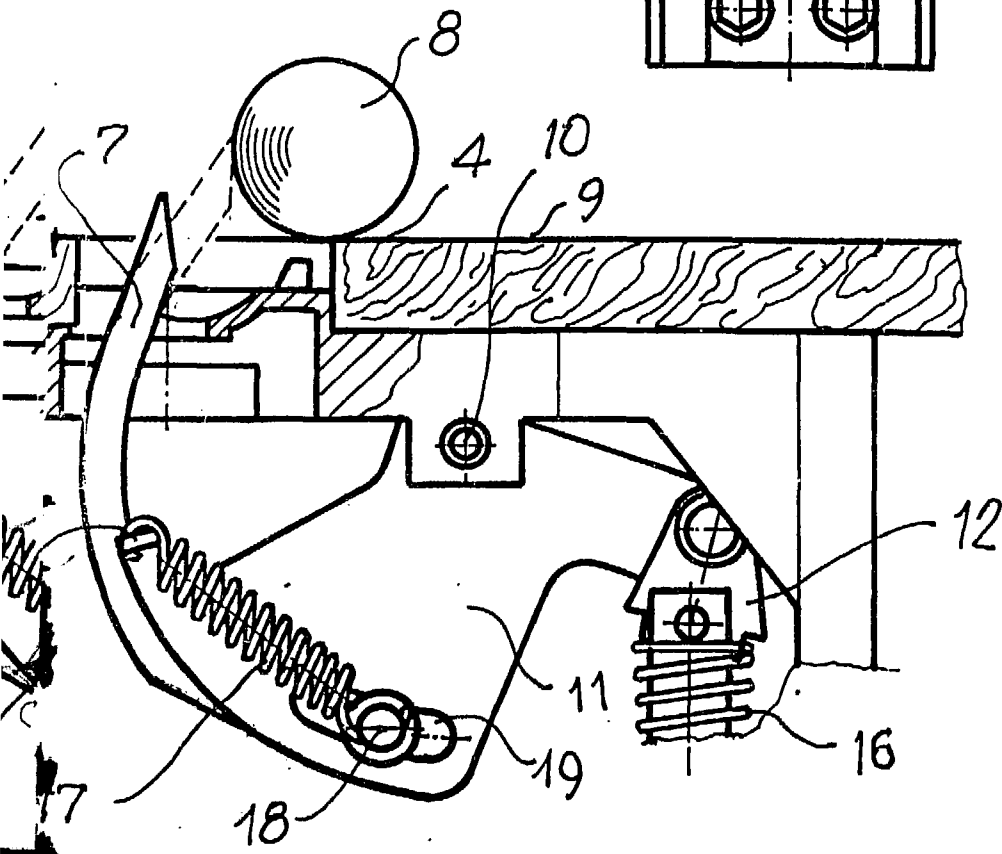
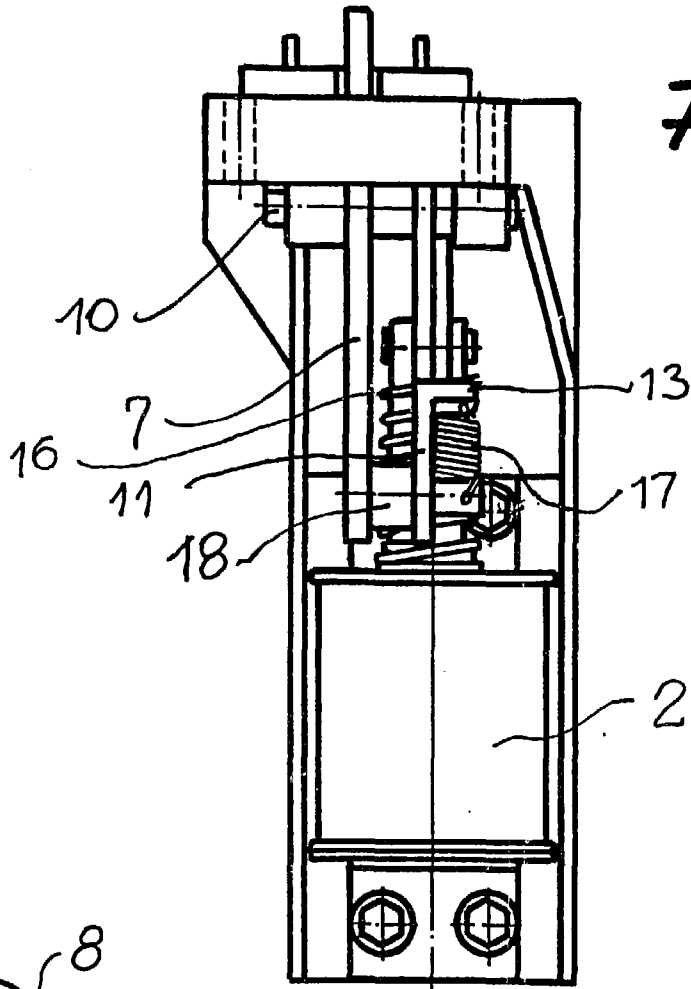


Fig. 2

Escaia variable

17

Fig. 3



Franka