



285 711'

285711

MEMORIA DESCRIPTIVA

Correspondiente a una Patente de Invención, que se solicita por VEINTE AÑOS, para todo el Territorio Nacional y sus Provincias africanas, a favor de la Firma Portillo Hermanos, S.A., de nacionalidad española, residente en Madrid, calle de Francisco Iglesias núm 19, siendo inventor D. Julio Portillo Cordoba.

Por:

PERFECCIONAMIENTOS INTRODUCIDOS EN LOS CULTIVADORES

La presente Patente de Invención concierne como indica su enunciado a unos perfeccionamientos introducidos en los aparatos cultivadores, los cuales reportan una serie de ventajas tanto de orden técnico como práctico, mejorando sensiblemente las condiciones de utilización, por lo que son merecedores de la protección legal que se solicita, al amparo del derecho que reconoce el art. 45 del vigente Estatuto Ley de Propiedad Industrial.

Podemos señalar como ventajas mas importantes:

Su sencillez de manejo y cómoda utilización.

La concreta distribución de elementos, con supresión de accesorios innecesarios, lo que supone una economía en la mano de obra y una facilidad extraordinaria en la reparación.



Su escaso peso, incomparablemente menor que los utilizados corrientemente.

-15- La posibilidad de realizar surcos pareados, pudiendose regular la profundidad de los mismos.

Su facultad de adaptación a cualquier clase de tractor, mediante el dispositivo de que va previsto a tal fin.

-20- El trazado seguro de los surcos, manteniendo una profundidad continua y uniforme por reforzarse convenientemente los puntos de sujeción de cada una de las rejas.

-25- Con el fin de facilitar la descripción que del objeto de esta Patente se realiza a continuación se acompaña a ésta Memoria Descriptiva una hoja de planos en la que a título de ejemplo se ha representado la ejecución del cultivador perfeccionado, el cual deberá ser tomado en su más amplio sentido y nunca bajo un aspecto o forma limitativa puesto que podrán ser variables todas aquellas condiciones accesorias que no afecten a su propia finalidad característica.

En el plano:

-30- FIGURA PRIMERA.- Es una vista posterior del cultivador perfeccionado, ligeramente oblicuada, y

FIGURA SEGUNDA.- El mismo cultivador perfeccionado en vista de perfil.

Debe hacerse constar que los distintos elementos de que consta el cultivador han sido expresados en los dibujos con referencias numéricas, las que conservan igual valor en las dos figuras representadas.

-35- De conformidad con los dibujos, el cultivador perfeccionado está constituido por un bastidor compuesto de un armazón, cerrado periféricamente, cuyos lados delantero y trasero están formados por la unión de dos pletinas angulares, que integran un conjunto cuadrado -4-, el que sirve para la fijación exterior de los brazos de rejas y dispositivos presionadores de los mismos.

-40- Los laterales están conformados por dos pletinas transversales unidas a las anteriores descritas.

El conjunto se halla reforzado por una sucesión de pletinas -5-, dispuestas en sentido paralelo entre sí y transversal en relación con la posición funcio-

285711



nal del aparato.

-45- En cada uno de los laterales se ha previsto la fijación de la rueda correspondiente -9-, que aparece unida y solidaria a una nueva pletina vertical -7-, este conjunto se fija a los laterales del armazón por mediación de la dorrespondiente abrazadera -5-.

-50- Sobre cada una de las ramas delantera y trasera del armazón se ha previsto la fijación de una pluralidad de brazos de reja -3-, que comportando cada uno, como es natural, su cuchilla de forma y dimensiones convenientes, y en proyección anterior con su correspondiente coeficiente de resistencia.

-55- Esta sujeción se realiza por mediación de la consiguiente abrazadera -2-, fijada al armazón por medios convenientes, y cuya abrazadera aloja el brazo de reja y la ballesta -1-, superpuesta al mismo y constituida a su vez por la superposición de varias pletinas escalonadas.

Esta ballesta mantiene una presión constante sobre el brazo de reja reforzando la solidez de éste y manteniéndole a la profundidad necesaria en el momento del trabajo, sin que puedan afectarle la mayor o menor dureza del terreno, ni las naturales oscilaciones provocadas por la tracción.

-60- A fin de reforzar aún más ésta presión, el soporte -2-, que efectúa la unión a las bandas delantera y trasera del armazón, presenta una prolongación de su zona de cobertura, en el sentido direccional de la ballesta, por lo que la presión producida por esta se mantiene aún más constante al evitarse cualquier movimiento ascensional del dispositivo.

-65- El cultivador perfeccionado comporta asimismo, y adecuadamente fijado al armazón por tres puntos de apoyo, una torreta -6-, convenientemente dispuesta para cumplir su función de adaptación al tractor.

-70- Se ha descrito ya con todo detalle todo el conjunto funcional perfeccionado que constituye el objeto de este registro de Patente de Invención. Sólo resta añadir que podrán ser variables todas aquellas circunstancias accesorias, tales como cambio de forma, material, proporciones, dimensiones, supresión, adición o mutación de elementos, siempre que las mismas no cambien o modifiquen sustancialmente su esencialidad, que es la que se desprende de la descripción que an



-75- tecede, y se reivindica a continuación, debiendo quedar comprendidas, todas estas posibles modificaciones, en la protección que se recaba.

NOTA.-

En resumen: la presente PATENTE DE INVENCION recaerá esencialmente sobre las siguientes:

REIVINDICACIONES

-80- 1ª.- PERFECCIONAMIENTOS INTRODUCIDOS EN LOS CULTIVADORES, caracterizados esencialmente porque su estructura se constituye por un armazón, cerrado periféricamente, cuyas bandas anterior y posterior son de perfil cuadrado, construido por la yuxtaposición de dos pletinas angulares, sobre cuyas bandas se fija una pluralidad de brazos de reja, orientados hacia su parte delantera y dispuestos en dos series, anterior y posterior, habiendose previsto un refuerzo para el conjunto estructural, por la disposición de una serie de pletinas transversales, paralelas entre sí.

-85- 2ª.- PERFECCIONAMIENTOS INTRODUCIDOS EN LOS CULTIVADORES, según la 1ª reivindicación, caracterizados además porque la unión de cada brazo de reja a las bandas anterior y posterior del armazón se realiza por mediación de una abrazadera, que a su vez aloja una ballesta superpuesta al brazo y constituida por la superposición de varias pletinas escalonadamente, presentando la citada abrazadera una prolongación estructural en proyección hacia la ballesta, que coadyuva a mantener una presión intensa y constante sobre cada brazo de reja.

-90- 3ª.- PERFECCIONAMIENTOS INTRODUCIDOS EN LOS CULTIVADORES, según reivindicaciones anteriores, caracterizados además por haberse previsto la disposición de dos pletinas transversales que completan el armazón, en cada una de las cuales queda convenientemente fija por mediación de una abrazadera la rueda que posibilita el arrastre del conjunto habiendose previsto igualmente la fijación solidaria al mencionado armazón, mediante tres puntos de apoyo, de la torreta de adaptación al tractor generador del arrastre.

4ª.- PERFECCIONAMIENTOS INTRODUCIDOS EN LOS CULTIVADORES.

-95- Todo ello tal y como se describe en el cuerpo de esta Memoria, se reivindica en su nota y se representa a título de ejemplo en la adjunta hoja de planos.

285711

4 MAR



Esta Memoria Descriptiva consta de cinco hojas folidas y mecanografiadas por una sola de sus caras y a dos espacios.

Madrid- 4 MAR. 1963

El Agente.

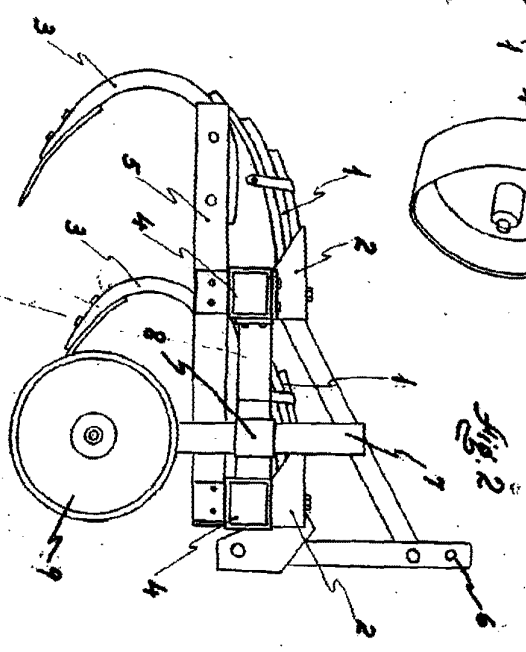
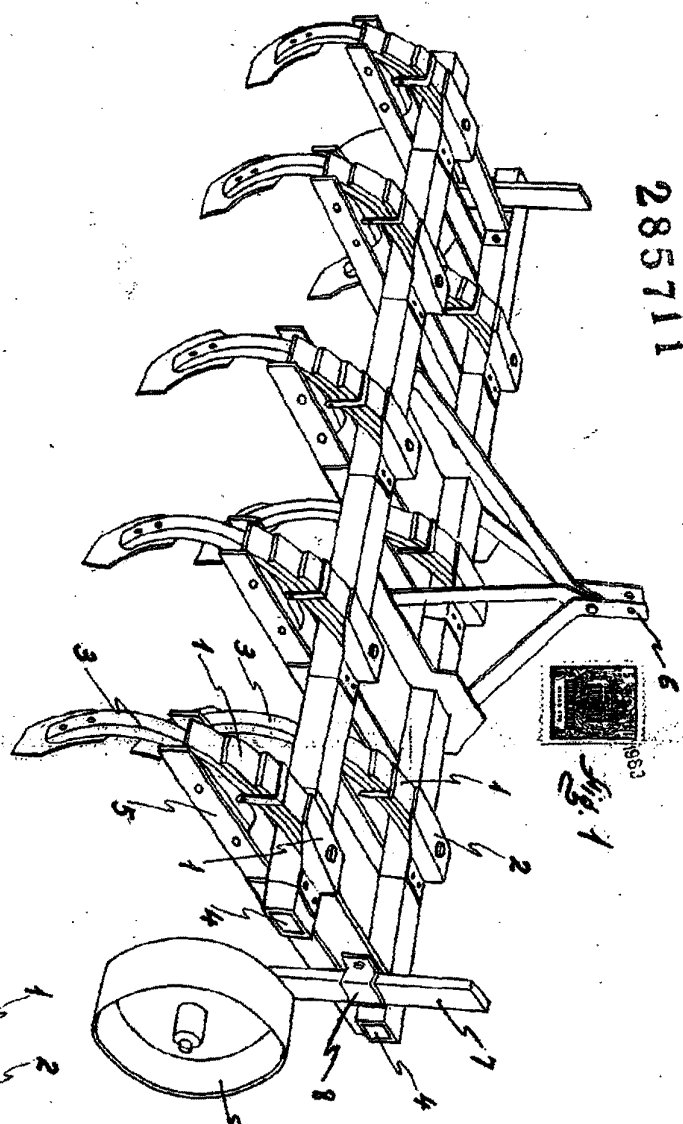
Domingo Riva Magaña
RA

Poñillo Herranz, J.L.

285711

285711

Hoja única



Erroala variable
Madrid: 9 MAR. 1952

CONSEJO SUPERIOR DE INVESTIGACIONES CIENTÍFICAS
M. de A. S. de I. C. S.
M. de A. S. de I. C. S.



Fig. 1



Fig. 2