



285 702

285702

P A T E N T E D E I N T R O D U C C I O N

por DIEZ años

cuyo privilegio se solicita para todo el territorio nacional a favor de:

D. Antonio SANZ CERRUDO

de nacionalidad española y con residencia en Barcelona, calle Sans nº 219 por,

"MEJORAS EN LOS DISPOSITIVOS COLGADORES MULTIPLES".-

=====



MEMORIA DESCRIPTIVA

Esta Patente hace referencia, conforme indica su enunciado, a unas mejoras introducidas en la fabricación de dispositivos colgadores de la clase que comprende un eje vertical en el que articulan una serie de brazos, todo ello acoplado de tal manera que permite ser fijado en posición vertical sobre la pared o puerta para que sus brazos puedan ser emplazados a diferentes ángulos y así permitir colgar varias prendas de uso y también utilizarlo como secadero. Estos aparatos ya conocidos desde hace muchos años están formados por una regleta soportante, con dos pestañas perpendiculares a ella entre las que se instala el eje, que previamente ha atravesado a todos y cada uno de los brazos, pero si bien es posible emplazar estos brazos según ángulos distintos, esto es útil solo cuando se dispone de sitio suficiente, pero por ejemplo si se colocan tras una puerta que al abrir se aproxima a la pared, no resultan útiles por no ser posible mantener los brazos desplegados, lo que aún en los casos en que se disponga de sitio suficiente, también es un inconveniente importante y ello es seguramente el motivo de que a pesar de ser extremadamente útiles estos colgadores no se empleen en la proporción que es de suponer.

Todos estos inconvenientes han sido resueltos en otros países, principalmente en Suiza con



30 las mejoras a que esta Patente se contrae, las cuales permiten el uso normal de esta clase de aparatos y al mismo tiempo facilita la permanencia de la posición de desplegado, e incluso produce automáticamente el desplegado de sus brazos con lo que
35 el aparato es mucho mas útil y práctico.

Estas mejoras se caracterizan principalmente en realizar el conjunto colgador múltiple, mediante una pluralidad de brazos acoplados por uno de sus extremos con un eje vertical, realizándose estos brazos con medios propios para enlazar
40 elasticamente cada uno de ellos con los dos contiguos, y dotándose al elemento soportante de medios capaces de bloquear el posible giro del brazo que inicia o finaliza la alineación vertical, realizándose el enlace elástico de los brazos de
45 tal suerte, que tiendan siempre a situarlos en un mismo plano vertical, con lo que se logra el plegado y desplegado automático, cuando por ejemplo, se instala el aparato tras una puerta que al
50 abrirse se acerca a una pared, ya que solo es necesario entonces enlazar el brazo extremo que no será bloqueado con un punto fijo de la puerta o pared.

Es otra característica de estas mismas mejoras que para garantizar la independencia total en el giro de todos y cada uno de sus brazos, el soporte se dota de tantos apéndices o pestañas perpendiculares a el como brazos tenga el

285702



60 aparato mas uno, al objeto de que cada brazo gra
vite sobre una pestaña fija y nunca sobre otro
brazo, asegurándose esta independencia instalán-
dose el eje vertical atravesando a dichos apéndi-
ces, pero sin posible giro sobre si mismo, con lo
que nunca el giro de un brazo puede alterar o mo-
65 dificar, ni ser alterado o modificado, por el giro
o posición del brazo contiguo.

Es también característica de las mejoras
que se describen que el enlace elástico de cada
brazo con el contiguo se realiza mediante un ele-
70 mento elástico convenientemente tensado para que
su actuación tienda siempre a llevar a los brazos
a ocupar un mismo plano vertical, para lo que pre-
ferentemente se dota a cada brazo de un calado
con salientes interiores en forma de -T- que ac-
75 túan como lugares de enlace del elemento elástico,
que ventajosamente es una pieza anular de material
elástico.

Es por último característica de las mis-
mas mejoras que el bloqueo del brazo extremo, que
80 preferentemente es el superior, se efectúa siem-
pre hasta una posición sensiblemente perpendicu-
lar al soporte, o sea permitiéndole solo un giro
de noventa grados en una u otra dirección, mien-
tras que el resto de los brazos pueden girar en
85 ciento ochenta grados, para lo que en las dos
pestañas entre la que está instalado el brazo a
bloquear, se practican sendos orificios enfren-

285702



90 tados los de una con los de la otra y estos se rea-
lizan en lugares simétricos con relación a la po-
sición de perpendicularidad del brazo, instalándo
se entre dos de dichos orificios un pasador, que
en caso de ser uno solo permitirá al brazo arti-
cular en los referidos noventa grados, pero sin
sobrepassar su posición perpendicular con el sopor-
95 te, aunque eventualmente también puede ser bloquea-
do totalmente con solo instalar dos pasadores, uno
a cada lado del brazo.

Fácil será comprender que con esta origi-
nal constitución esta clase de aparatos se pliegan
100 y despliegan con toda facilidad ya que solo es ne-
cesario desplegar el brazo inferior para que todos
articulen sobre el eje y queden formando ángulos
iguales cada uno con el contiguo, lo que induda-
blemente no se puede lograr fabricándolos en la
105 forma hoy conocida. No obstante y solo para que
se comprendan mejor los detalles de constitución,
funcionamiento y montaje, se describen seguidamen-
te las figuras de la adjunta hoja de dibujos en
las que se han representado varias vistas, un tan-
110 to esquemáticas, relacionadas con unos de los más
sencillos casos de realización, el que por ello
debe ser considerado como ejemplo ilustrativo sin
caracter limitativo.

En dicha hoja la figura primera es una
115 vista lateral parcial de un aparato, solo con dos
brazos visibles; la segunda es una vista desde

235702



120 arriba de la misma representación de la figura
primera con la parte del acoplamiento en sección
parcial; la tercera es una vista total de un apa-
rato armado y colocado detrás de una puerta; y la
cuarta representa al mismo aparato pero en posi-
ción de desplegado.

125 En estas figuras se ha señalado por (1)
la placa o pletina del soporte que ha de ser apli-
cada y fijada en la pared o puerta, según es ya
conocido, por ejemplo mediante tornillos que atra-
viesan a los extremos (2). Esta pletina está do-
tada de una serie de apéndices (3) y (4) y entre
130 cada dos contiguos se instala la cabeza o extre-
mo de articulación (5) de cada brazo (6), siendo
atravesada por el eje (7) que atraviesa también
por todos y cada uno de los apéndices (3) y (4)
y así el brazo puede girar libremente en algo mas
de los ciento ochenta grados circulares, no obs-
135 tante este posible giro puede limitarse e inclu-
so bloquearse solo en el brazo superior como lue-
go se describirá.

140 El brazo que por (5) es cilindrico es
sensiblemente plano por (6) y se prolonga hasta
la dimensión conveniente, practicándose los ca-
lados (9) y bordones en sus cantos cuando sea ne-
cesario reforzarlos. En la parte próxima al ex-
tremo (5) se les practica el calado (10) y en ca-
da lateral horizontal de este calado se practican
145 los apéndices (11) y (12) en forma de -T-. Una

285702



150 vez colocados todos los brazos en la forma des-
crita, se engancha en la -T- (12) el aro elásti-
co (13) cuyas ramas (14) y (15) se sobreponen a
la cara (16) del propio brazo y pasan por detrás
de la parte (17) del brazo contiguo (18), y pe-
netrando en el calado (19) que este tiene, y que
es igual al (10) llevando también los apéndices
(20) y (21) en forma de -T-, se engancha el ex-
tremo (22) del aro elástico en el (20). Lo mis-
155 mo se hace entre el apéndice (20) y el del bra-
zo inmediato inferior, y así quedan todos ellos
enlazados por elementos elásticos que permanecen
en tensión aunque todos los brazos están empla-
zados en un mismo plano.

160 Enlazados ya todos los brazos de un mis-
mo aparato y supuesto que este fijado el soporte
sobre una pared, si el brazo superior (6) se blo-
quea parcial o totalmente colocando un pasador
atravesando respectivamente o por los dos orifi-
165 cios (23) y (24) de que están dotados los tabi-
ques (3) y (4) o sea solo los dos superiores ,
véase la figura segunda, éntonces al desplazar
el brazo inferior del aparato en la dirección
de la flecha (25), según la figura segunda, has-
170 ta los noventa grados con relación al brazo (6)
que se ha bloqueado, quedarán todos los brazos
tal como se aprecia en la figura cuarta o sea
desplegados y formando ángulos sensiblemente igua-
les con los dos contiguos, lográndose esta fija-
175 ción mediante una sencilla cadena o similar que

235702



180 se enlaza en el apéndice inferior (12) (21) del
brazo inferior, y un clavo o gancho clavado en
la pared. Naturalmente al soltar dicha cadena
todos los brazos retornan a su posición inicial
que se grafía en la figura tercera. Si este apa-
rato se fija en una puerta tal como muestran las
185 figuras tercera y cuarta y la cadena se fija en
el marco fijo de la puerta, al estar esta cerra-
da se producirá el despliegue de todos los bra-
zos, como grafía la figura cuarta, pero al abrir-
la, como el aparato gira con la puerta por estar
fijo en ella, se van plegando todos los brazos.
Esto permite utilizar el aparato como secadero
en cuartos de aseo, pues aunque la pared este muy
190 próxima y perpendicular a la puerta, al abrir esta
quedará todo el aparato con sus brazos plegados en-
tre la pared y la puerta y al cerrar esta se vol-
verán a desplegar en forma automática, complemen-
tándose con la disposición de un calefactor que
195 favorece el secado de las prendas colgadas.

200 Describas suficientemente las caracterís-
ticas fundamentales de las mejoras a que se con-
trae esta Patente de Introducción, se hace cons-
tar que en las mismas se podrán introducir todas
aquellas modificaciones que la experiencia y la
práctica pudieran aconsejar, siempre que con ellas
no se cambie altere o modifique su idea fundamen-
tal que es la que se resume y concreta en la si-
guiente:



285702

N O T A

205

Se declaran de novedad y propiedad para todo el territorio nacional las siguientes,

REIVINDICACIONES

1ª.- Mejoras en los dispositivos colgado-
 210 res multiples de la clase que comprende una pletina fijable al lugar de empleo y con unas orejas atravesadas por un eje vertical en el que articulan una pluralidad de brazos, que se caracterizan en dotar a la pletina de tantas orejas como brazos
 215 mas uno deban instalarse, todas ellas atravesadas por el eje, acoplándose cada brazo entre dos orejas contiguas y al menos las dos primeras de uno de los extremos se realizan con mayor extensión que el extremo del brazo, y se dotan de un
 220 par de orificios por los que se atraviesa un pasador que bloquea el posible desplazamiento del brazo correspondiente en uno o en los dos sentidos, permitiendo en el primer caso solo un desplazamiento de noventa grados circulares, enlazándose
 225 se cada brazo con el o los contiguos, mediante sendos elementos elásticos tensionados que tienden permanentemente a mantenerlos aproximadamente alineados según un plano vertical.

2ª.- Mejoras en los dispositivos colgado-
 230 res multiples según la nota anterior que se caracterizan también en que el bloqueo del brazo superior o el inferior se logra practicando en las

285702



235 dos orejas entre las que está contenido, sendos orificios enfrentados los de una con los de otra y emplazados próximos al punto central del borde exterior de dicha orejas y distanciados entre sí en dimensión algo mayor que el grueso del brazo correspondiente.

240 3ª.- Mejoras en los dispositivos colgadores multiples según las notas anteriores que se caracterizan también en que los elementos elásticos enlazan a cada dos brazos por lugares próximos al extremo articulado sobre el eje, para los que preferentemente se les practica un calado con sendos apéndices interiores en forma de -T- dispuestos en los lados horizontales de tal calado, enganchándose una pieza anular elástica entre el apéndice superior del brazo inferior y el apéndice inferior del brazo contiguo superior y así sucesivamente hasta enlazar todos los brazos.

245

250

255 4ª.- Mejoras en los dispositivos colgadores multiples según las notas anteriores que se caracterizan también en acoplar en el brazo opuesto al bloqueado, un elemento flexible, preferentemente no elástico, el cual se engancha por su otro extremo en un lugar fijo produciendo el estirado de todos y cada uno de los elementos elásticos, quedando así todos los brazos desplegados y formando ángulos sensiblemente iguales con cada brazo contiguo y por tanto en planos verticales diferentes, completándose este colgador con la dis-

260

285702



posición de un elemento calefactor que coopera al
secado de las prendas colgadas en cada brazo.

265 5ª.- "MEJORAS EN LOS DISPOSITIVOS COLGA-
DORES MULTIPLES"

270 Todo ello tal y como ha quedado descrito
y reivindicado en la presente memoria que consta
de once hojas foliadas y mecanografiadas por una
sola de sus caras y una hoja de dibujos que la
ilustra.

Madrid, 4 de Marzo de 1.963

FASCIAL CIVANTO
P. R.

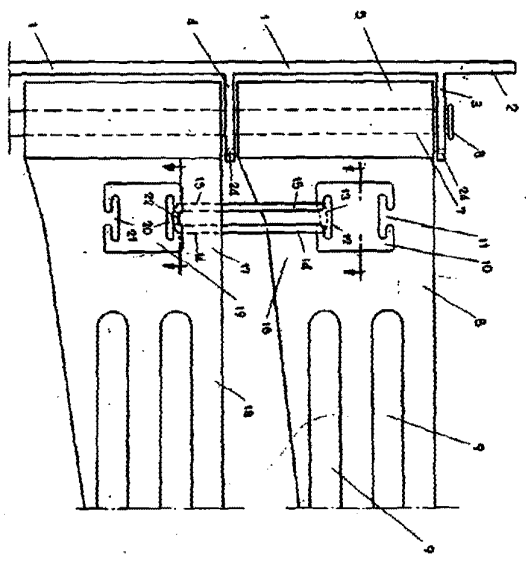


Fig. 1

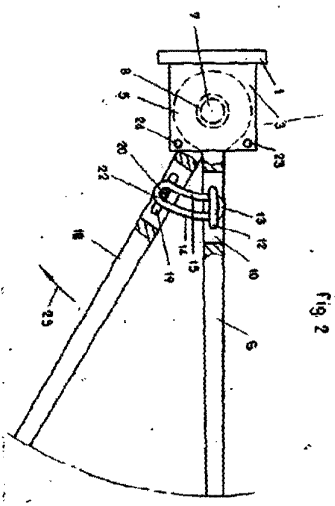


Fig. 2

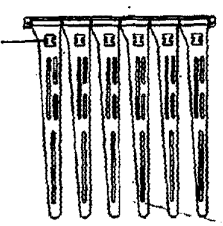


Fig. 3

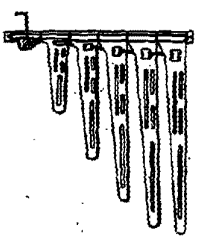



Fig. 4

285702



Escala variable

Madrid, 4 de Marzo de 1963


 D. Antonio Sans Carrido