

19 ES 11 21 22	NUMERO 285698	10 Y
	FECHA DE PRESENTACION 28 MAR 1985	



ESPAÑA

MODELO DE UTILIDAD

1 NOV. 1985

30 PRIORIDADES: 31 NUMERO	32 FECHA	33 PAIS
------------------------------	----------	---------

47 FECHA DE PUBLICIDAD	51 CLASIFICACION INTERNACIONAL Int. Cl. ⁴ <u>AGIN 1/42</u>
------------------------	--

54 TITULO DE LA INVENCIÓN " MAGNETIZADOR DE AGUA "	
---	--

71 SOLICITANTE (S) Don David RODRIGUEZ CORAM	
---	--

DOMICILIO DEL SOLICITANTE 08018-BARCELONA, Avda. Meridiana nº 32	
---	--

72 INVENTOR (ES) El Solicitante	
--	--

73 TITULAR (ES) Don David RODRIGUEZ CORAM	
--	--

74 REPRESENTANTE Don José Miguel GOMEZ-ACEBO Y POMBO	
---	--

MEMORIA DESCRIPTIVA

La presente invención se refiere, según se expresa en el enunciado de esta memoria descriptiva a un magnetizador de agua, especialmente concebido para ser acoplado a la boca de salida de un grifo, estando tal dispositivo dotado de medios capaces de crear un campo magnético que debe ser atravesado por el agua a su salida y que, consecuentemente, origina la magnetización de la misma, es decir una polarización iónica que da lugar a múltiples y beneficiosos efectos para las personas animales o plantas que hagan consumo de la misma.

Aunque teóricamente el agua está compuesta de moléculas de hidrógeno y oxígeno, en la práctica, es decir el agua de consumo, no presenta esta composición, sino que además contiene numerosas sales en disolución, especialmente de calcio, magnesio, silicio, cloro, etc.

En condiciones normales existe una tendencia en las citadas sales a la precipitación, originándose microcristales, que directa o indirectamente resultan perjudiciales para el organismo.

Ha podido comprobarse que aguas naturales de determinadas fuentes, consideradas como "medicinales" debido a los beneficiosos efectos producidos por las mismas en el organismo de sus consumidores debieron tales propiedades terapéuticas a la existencia, en las zonas de emanación de imanes naturales que producían su magnetización. Estudios al

respecto han demostrado también que la transformación en microcristales de las sustancias existentes en el agua, es función del equilibrio de cargas electricas existentes, especialmente, en los iones de calcio, magnesio y silicio, y que, una magnetización del agua, evita la formación de los citados microcristales.

De forma más concreta, con la magnetización del agua se consigue para esta que resulta diurética, ligera, facilmente asimilable, mineralizada y, muy especialmente, carente de la normal tendencia a la formación de microcristales perjudiciales para el organismo.

De acuerdo con lo anteriormente expuesto y como también ha podido comprobarse, el agua imantada o magnetizada, además de ser idónea para su consumo por personas normales, se encuentra especialmente indicada en afecciones al hígado y de la vesícula biliar, facilitando la evacuación de depósito de sales y de pequeños calculos biliares. Resultados semejantes se obtienen con agua magnetizada en afecciones renales.

Tiene una acción beneficiosa sobre el metabolismo, en especial en lo que se refiere a la presencia en sangre de urea, colesterol y azucar.

Su acción beneficiosa también se hace extensiva en la piel, especialmente en dermatosis, facilitando además la desintoxicación del organismo por sudoración, facilitando la eliminación de las materia naturales.

Colabora también a un aumento del peristaltismo digestivo, y resulta muy beneficiosa en problemas tales como nauseas, vómitos, flatulencias, etc.

5 Su acción sobre el tono y la elasticidad del sistema neuro-simpático a nivel de pulmones y estomago resulta también muy interesante, a la vez que su utilización colabora a la normalización de la presión arterial e incide también favorablemente
10 sobre el sistema hormonal.

Su utilización resulta también extremadamente interesante para compatir la celulitis y la obesidad.

Pues bien a tenor de todo lo anteriormente
15 cho, el dispositivo que la invención propone ha sido especialmente concebido para constituir un elemento estructuralmente simple, fácilmente aplicable a la boca de salida de un grifo, de manera que con el mismo se consiga de forma automática
20 y constante agua magnetizada para consumo, con las consecuentes y beneficiosas repercusiones que esto ha de traer consigo para los usuarios.

De forma más concreta el magnetizador de agua que la invención propone está constituido mediante
25 un cuerpo relativamente alargado y hueco, provisto en uno de sus extremos de medios de acoplamiento a la embocadura del grifo, mientras que en su extremidad puesta se define la correspondiente boquilla de salida del agua, y en su zona intermedia
30 un alojamiento prismático-rectangular en el que

se establece un juego de imanes que confieren al dispositivo su funcionalidad magnetizante, estableciéndose obviamente a través de dicho juego de imanes el correspondiente paso axial para el agua desde la embocadura de acoplamiento al grifo hacia la boquilla de salida.

De forma más concreta el citado juego de imanes está constituido mediante dos imanes permanentes, de cobalto, de estroncio ó de cualquier material adecuado, con sus polaridades debidamente orientadas para que los campos magnéticos establecidos por los mismos, resultan del mismo sentido y consecuentemente se sumen, en la zona axial del conjunto por la que de circular el agua.

De forma más concreta y como otra de las características de la invención, se ha previsto que la citada pareja de imanes esté asistida por una armadura, con la misma configuración prismático-cuadrangular que el alojamiento del cuerpo previsto para el juego de imanes, teniendo dicha armadura como evidente finalidad la de concentrar los campos magnéticos creados por los imanes hacia la zona media establecida entre ellos, potenciándose de esta manera el efecto magnetizador de dichos imanes sobre el agua para una determinada potencia de los mismos.

En este sentido y como ejemplo preferente de realización práctica para la aplicación prevista del dispositivo, pueden utilizarse campos magnéticos.

Por último, como complemento de lo anteriormente expuesto y como es obvio, cabe destacar también que el cuerpo adoptará una forma de revolución en su extremo de acoplamiento al grifo, y estará provisto en dicha zona de un sector roscado, un elemento elástico de apriete o cualquier otro medio convencional de fijación al grifo, mientras que el sector terminal y opuesto, tras sobrepasar el alojamiento prismático del grupo de imantación, adoptará también una configuración cilíndrica, pudiendo estar provisto en esta zona de un difusor o de cualquier configuración específica para normalizar el chorro de agua a su salida.

Para complementar la descripción que se está realizando y con objeto de ayudar a una mejor comprensión de las características del invento, se acompaña a la presente memoria descriptiva, como parte integrante de la misma, de una hoja única de planos en la que con carácter ilustrativo y no limitativo, se ha representado lo siguiente:

La figura 1.- Muestra una vista en alzado lateral de un magnetizador de agua realizado de acuerdo con el objeto de la presente invención.

La figura 2.- Muestra una sección diametral del mismo magnetizador, realizada de acuerdo con la línea de corte A-B de la figura 1.

La figura 3.- Muestra una sección transversal en este caso de acuerdo con la línea de corte C-D de la figura 1 y realizada a nivel del grupo magnetizante propiamente dicho.

La figura 4.- Muestra, finalmente, un detalle en perspectiva de los dos imanes que constituyen el grupo magnetizante, con su correspondiente armadura.

5 A la vista de estas figuras puede observarse como el imantador o magnetizador de agua que se preconiza, está constituido mediante un cuerpo 1, cuya configuración exterior podrá ser variable, de acuerdo con cualquier línea de diseño, relativamen
10 te alargado y axialmente hueco, en cuyo interior se establece un primer sector 2 convergente desde su embocadura 3 de adaptación al grifo y dotada de medios de fijación al mismo que no han sido re-
presentados en las figuras, hasta su zona media.
15 en la que se establece un alojamiento prismático cuadrangular 4 para el conjunto magnetizante, prolongándose dicho sector o alojamiento prismático 4, tras una estrangulación escalonada 5, en la correspondientes boquilla 6 para salida del agua,
20 preferentemente cilíndrica.

El escalonamiento 5 actúa además como tope de retención para el conjunto magnetizante, el cual está constituido mediante dos imanes 7-7', establecidos en el interior de una armadura tubular 8, en
25 forma de cuadradillo, es decir con la misma configuración rectangular, que la sección del alojamiento 4 y dimensionalmente coincidente con esta última estando además dichos imanes permanentes 7-7' asistidos por separadores 9-9' que los mantienen preservados contra paredes opuestas de la arma
30

dura 8 y que dejan libre el orificio axial 10, también cuadrangular, para paso del agua desde la zona de entrada 2 a la zona de salida 6.

5 Como anteriormente se ha dicho, los imanes permanentes 7-7' se montarán sobre la armadura 8 de manera que sus polaridades queden debidamente situadas para que, los correspondientes campos magnéticos, resulten de sentido coincidente, y consecuentemente se sumen, en correspondencia con el
10 imaginario eje 11 de la conducción 10 ó paso para el agua a través de los imanes.

Por otro lado y como también se ha dicho anteriormente, además de resultar sumatorios los dos campos magnéticos en el eje del dispositivo, la
15 existencia de la armadura 8, obviamente de material metálico, hace que dichos campos magnéticos se deformen y que las líneas de fuerza se concentren sustancialmente hacia la zona comprendida entre ambos imanes y cerrada por la propia armadura,
20 con lo que la intensidad de campo teórica de dichos imanes se ve potenciada en la práctica a nivel de la zona de paso del agua.

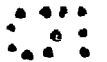
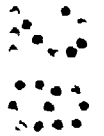
No se considera necesario hacer más extensa esta descripción para que cualquier experto en la
25 materia comprenda el alcance de la invención y las ventajas que de la misma se derivan.

Los materiales, forma, tamaño y disposición de los elementos serán susceptibles de variación siempre y cuando ello no suponga una alteración
30 a la esencialidad del invento.

Los términos en que se ha descrito esta memoria descriptiva deberán ser tomados siempre en sentido amplio y no limitativo.

5

10



REIVINDICACIONES

1.- MAGNETIZADOR DE AGUA, que estando especial
mente concebido para ser aplicado a grifos de con-
5 sumo doméstico y similares, esencialmente se caracte-
riza porque se constituye a partir de un cuerpo
relativamente alargado y hueco, de configuración
exterior variable, de acuerdo con cualquier línea
de diseño y en cuyo interior se definen tres secto-
10 res, uno de acoplamiento a la embocadura del grifo
de revolución y preferentemente dotado de medios
de fijación a dicho grifo, otro intermedio, de con-
figuración prismático-cuadrangular y un sector ter-
minal, nuevamente de revolución y de menor diáme-
15 tro, determinante de la boquilla de salida del
agua, habiéndose previsto que en el sector interme-
dio, en el de configuración prismático-cuadrang-
lar, se establezca un grupo de imanes, que definen
un paso axial para el agua y que provocan la magne-
20 tización o ionización de la misma.

2.- MAGNETIZADOR DE AGUA, según reivindicación
1, caracterizado porque el citado grupo de imanes
está constituido concretamente por dos imanes, si-
tuados en correspondencia con paredes laterales
25 opuestas del alojamiento y con sus polaridades de-
bidamente orientadas para que sus respectivos cam-
pos magnéticos resulten de un mismo sentido en co-
rrespondencia con el espacio definido entre ellos,
el imaginario eje del cuerpo, por donde ha de pa-
30 sar el agua, habiéndose previsto que esta pareja

de imanes está asistida por una armadura, formal y dimensionalmente acorde con las paredes del alojamiento prismático citado y contra cuya armadura son presionados los citados imanes mediante separadores intermedios que mantienen el citado paso axial para el agua, siendo dicha armadura de material metálico, en orden a provocar un desfase lateral de los campos magnéticos originados por los imanes, hacia la zona de paso establecida entre ellos.

3.- MAGNETIZADOR DE AGUA, según queda descrito y reivindicado en la presente memoria que consta de once hojas todas ellas escritas a máquina por una sola de sus caras y se representa en los dibujos que se acompañan.

Madrid, 28 MAR. 1985

AGENTE: J. M. GOMEZ-ACEBO Y POMBO

p. p. José Ignacio Cadenas Dapena

20

25

30

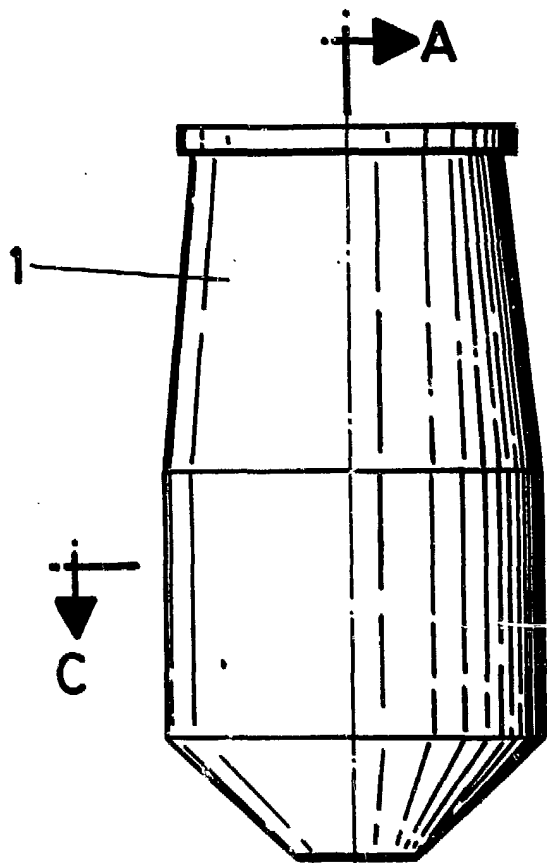
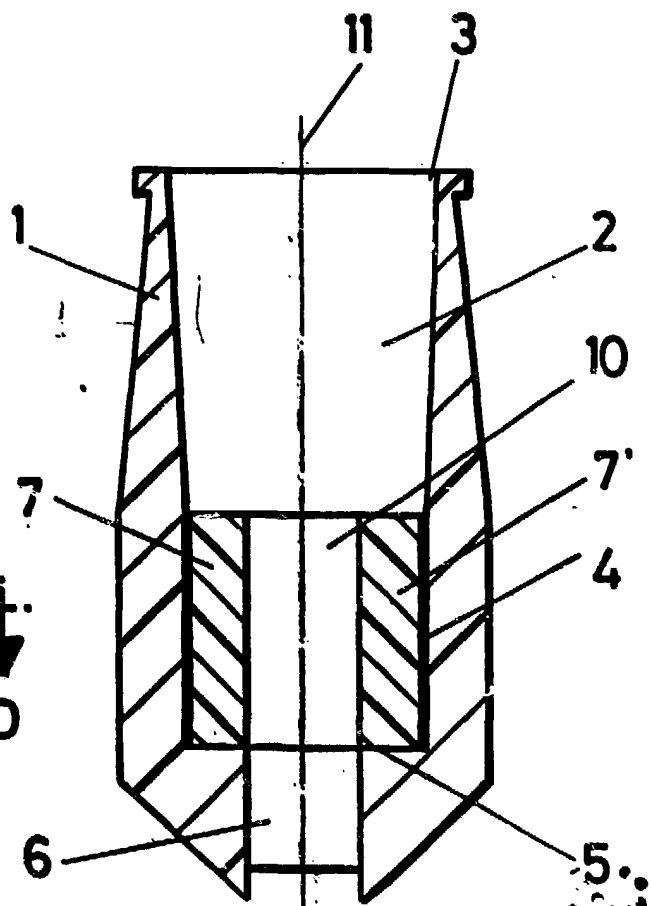
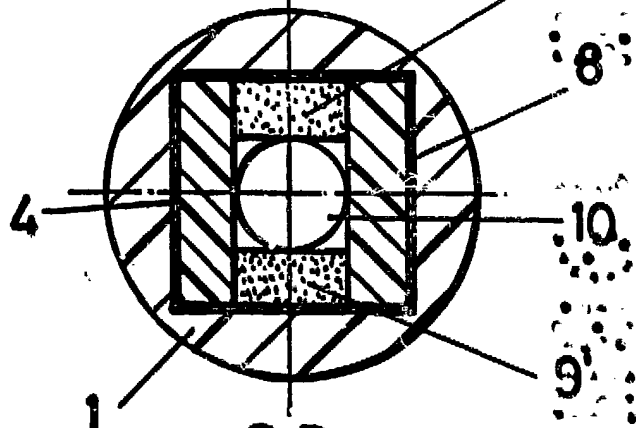
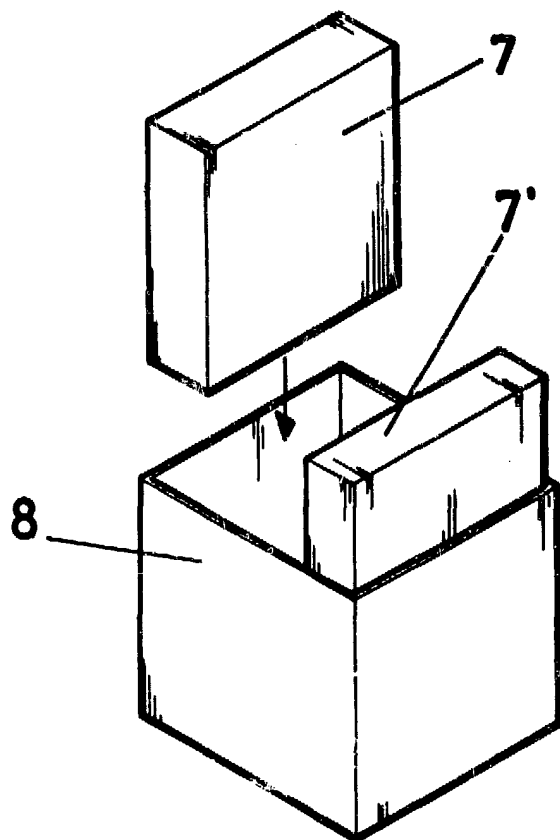


FIG.-1



A-B
FIG.-2



C-D
FIG.-3

FIG.-4

ESCALA VARIABLE

MADRID 28 MAR. 1985

J. M. GOMEZ-ACEBO Y POMBO
p. p. José Ignacio Cadenas Deana