



ESPAÑA

FECHA DE PRESENTACION

28 Marzo 1985

MODELO DE UTILIDAD

1 NOV. 1985

30 PRIORIDADES:	32 FECHA	33 PAIS
31 NUMERO		

47 FECHA DE PUBLICIDAD	51 CLASIFICACION INTERNACIONAL
	Int. Cl. A44B 11/10

54 TITULO DE LA INVENCION

CORREA PERFECCIONADA.-

71 SOLICITANTE (S)

D. JOSE MA GARCIA MARTINEZ

DOMICILIO DEL SOLICITANTE

C/ Sorgintxulo, nº 31 - RENTERIA (GUIPUZCOA)

72 INVENTOR (ES)

73 TITULAR (ES)

D. JOSE MA GARCIA MARTINEZ

74 REPRESENTANTE

D. JAIME ISERN CUYAS, Agente Oficial de la Propiedad Industrial.

MEMORIA DESCRIPTIVA

El objeto de la presente solicitud de Modelo de Utilidad lo constituye una "CORREA PERFECCIONADA" que aporta -
5. esenciales características de novedad sobre los sistemas -
conocidos en este campo y utilizados con idéntico fin.

Con la finalidad de encontrar un elemento de correa
mucho más perfeccionado que los actualmente en el mercado,
basados en la fijación de la correa mediante hebilla, que
por medio de una patilla central fija en un pasador, ase-
10. gura la fijación de la correa mediante su introducción en
unos orificios practicados a su largo, se ha llevado a efecto
la investigación pertinente, dando como resultado un --
objeto mas sencillo de ejecución, formado por una pieza --
principal y una correa, cuyas notas características se co-
15. mentarán a continuación.

El objeto en cuestión está formado mediante una pie-
za principal, cuya base es de forma paralelepípedica rec-
tangular de interior hueco, y cuyo extremo de la base está
rebajado. Sobre esta base se dispone en su extremo anterior
20. de un cuerpo igualmente paralelepípedo rectangular de me-
nor longitud, sobre cuyo extremo superior sobresale una -
pestaña en forma de zig-zag que en su extremo inferior --
dispone de un apéndice triangular, sirviendo el mismo como
tope de la correa.

La correa está formada en su extremo anterior median-
te unos rebordes rectangulares de mayor altura el extremo,
sirviendo el mismo como tope de la correa en su introduc-
ción en la pieza principal. En la zona superior de la correa
dispone de unos dientes de sierra contiguos con el extre-
mo de la misma en forma de borde trapezoidal achaflanado y
30. redondeado.

Pero la descripción detallada que sigue se referirá a las figuras adjuntas, en las que a título de ejemplo y sin carácter limitativo alguno por lo tanto se ha representado una forma preferida de realización.

5. La figura 1 representa la pieza principal de sujeción de la correa.

La figura 2, una vista superior e inferior de la correa.

10. La figura 3, la correa cerrada en una determinada posición.

15. En la mencionada figura 1, se encuentra representada la pieza principal de sujeción, formada mediante una base inferior paralelepípedica rectangular 1, que posee en su interior un orificio rectangular central 2, con el extremo anterior de la base rebajado 3. Este cuerpo inferior posee otro cuerpo superior 4 de menor longitud e igualmente hueco, que posee en su parte superior un apéndice rectangular en forma de zig-zag en voladizo 5, teniendo el mismo en su zona inferior una pestaña en forma triangular 6, sirviendo la misma de tope de extracción de la cinta de la correa. Este apéndice 5, se configura en forma deformable para permitir mediante su separación hacia arriba dejar libre la correa.

20. La figura 2 representa el elemento de correa, formado por una banda rectangular alargada 7, que en uno de sus extremos posee dos bordes en forma rectangular 8 y 9 de distinta altura, sirviendo los mismos como tope de introducción en la pieza principal. La zona superior de esta correa posee unos rebajes triangulares 10, dispuestos transversalmente y sirviendo los mismos como medio de enclavamiento en el tope 6 de la pieza principal.

25.

30.

La figura 3 representa la correa una vez montada y unida ella misma, en la que se aprecia la forma de introducción del extremo en la pieza principal.

5. Descrito suficientemente el objeto de la presente -
solicitud de Modelo de Utilidad se hace constar que dentro
de su esencialidad se podrán introducir múltiples variacio-
nes de detalle igualmente protegidas, que podrán afectar al
conjunto o a sus partes, pudiendo ser cualesquiera los com-
ponentes elegidos y los medios para la realización del sis-
10. tema, o cualesquiera otras modificaciones.

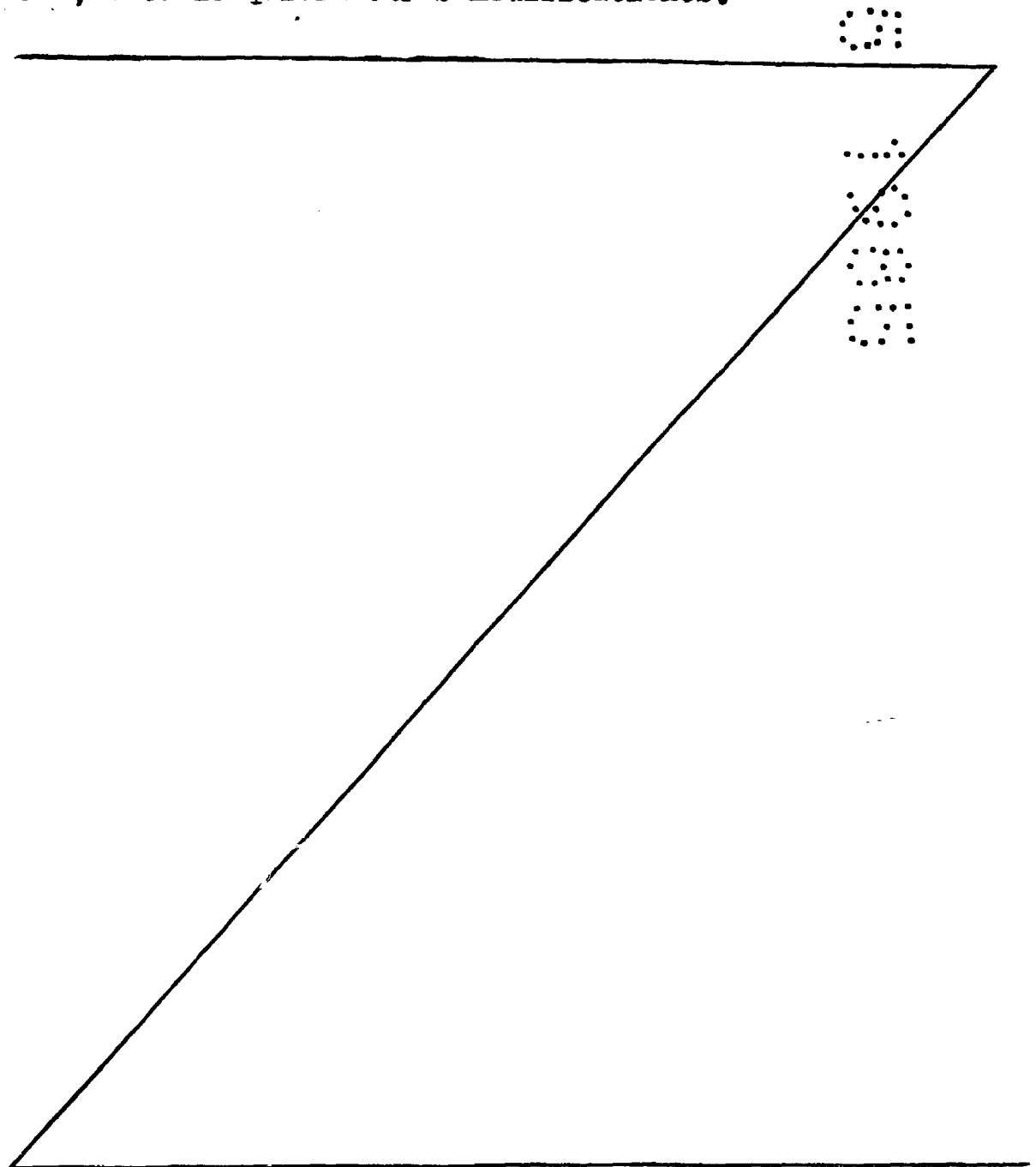
10.

15.

20.

25.

30.



N O T A

Hecha la descripción del presente invento lo que se declara como no divulgado ni practicado en España comprende las reivindicaciones siguientes:

5. 1.- Correa perfeccionada, caracterizada por la disposición de una pieza principal constituida por un cuerpo de base paralelepípedica con un orificio central rectangular, cuyo extremo de la base anterior se encuentra rebajado, disponiéndose a una mayor altura un segundo cuerpo --
10. rectangular con un orificio central igualmente rectangular, de cuya base superior parte una pestaña rectangular en forma de diente de sierra, teniendo en uno de sus bordes interiores una pestaña triangular que realiza la sujeción a la correa.
15. 2.- Correa perfeccionada según la reivindicación 1 caracterizada por la disposición en el extremo anterior de la correa de unos rebordes rectangulares contiguos, siendo el de mayor altura el extremo, disponiendo en su extremo posterior la correa de unos dientes de sierra contiguos
20. y en cuyo extremo de la correa dispone de dos achaflanamientos laterales para lograr la mejor introducción de la misma en la pieza principal.

3.- CORREA PERFECCIONADA.-

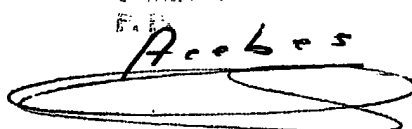
25. Según se describe y reivindica en la presente memoria que consta de 5 hojas foliadas y mecanografiadas por una sola cara y de 1 láminas de dibujos.

Madrid, a 28 Marzo de 1985

D. JOSE M^o GARCIA MARTINEZ

p.a.

30.

Acobes


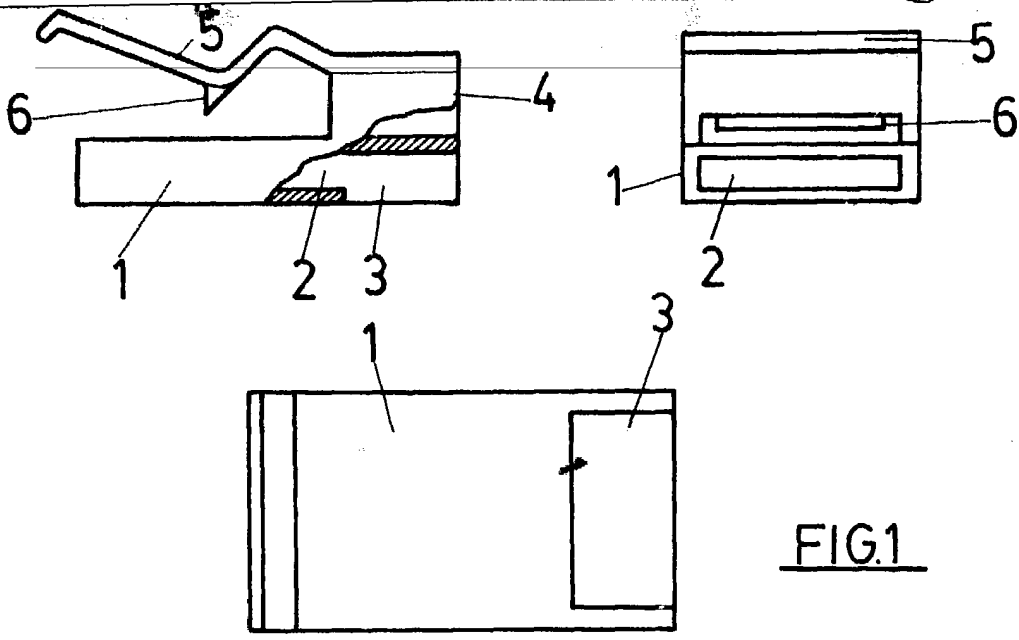


FIG.1

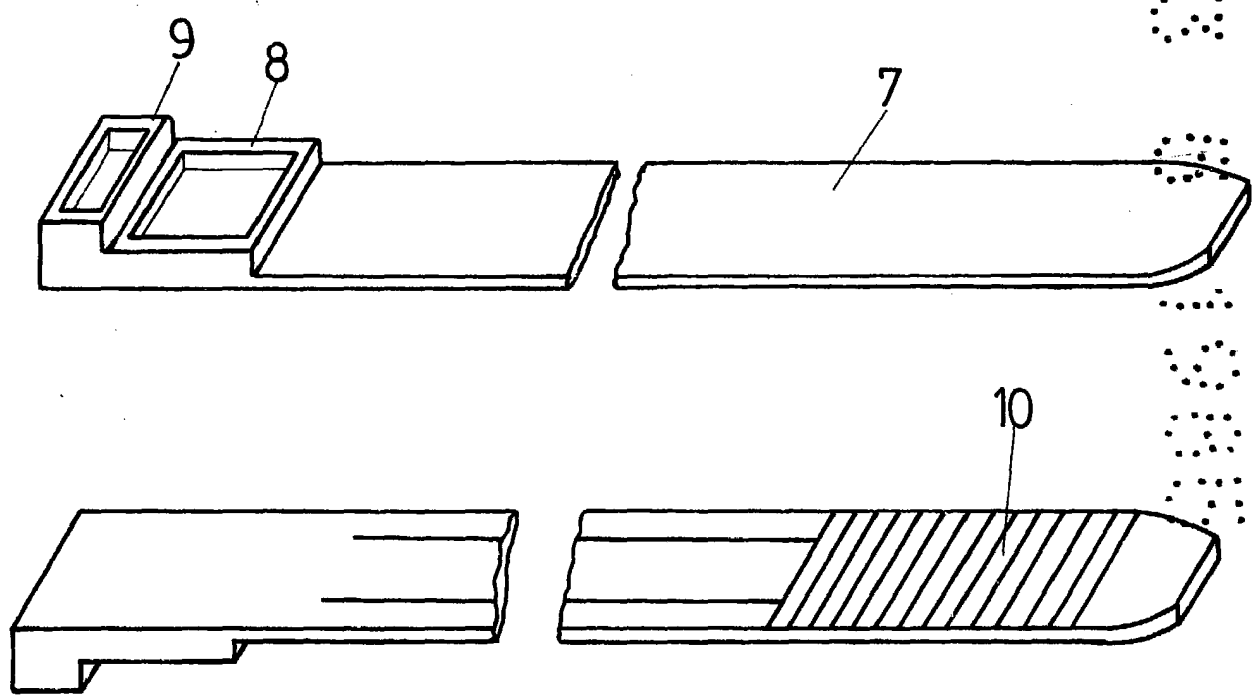


FIG.2

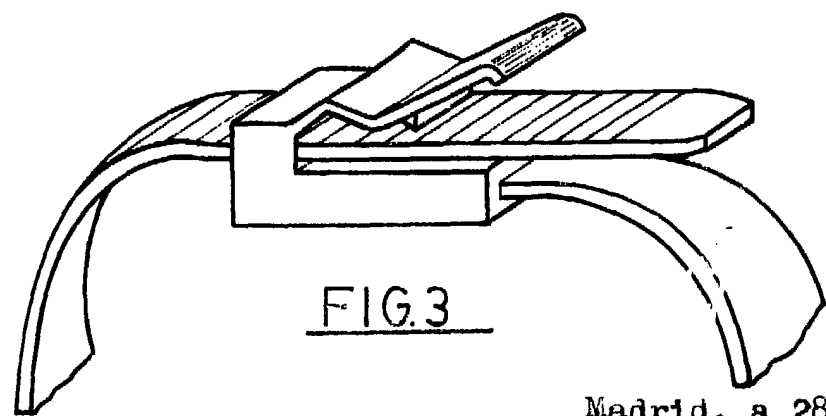


FIG.3

Madrid, a 28 Marzo 1985

D.A.

ACOBES