

(10) ES (11) NUMERO (21) 285677 (22) FECHA DE PRESENTACION	(10) Y



ESPAÑA

MODELO DE UTILIDAD

16 ABR. 1986

(30) PRIORIDADES: (31) NUMERO	(32) FECHA	(33) PAIS
----------------------------------	------------	-----------

(47) FECHA DE PUBLICIDAD	(51) CLASIFICACION INTERNACIONAL F23D 14/00
--------------------------	--

(54) TITULO DE LA INVENCIÓN "DISPOSITIVO QUEMADOR PARA GASES PERFECCIONADO".

(71) SOLICITANTE (S) D. EDUARDO SAN MIGUEL GARCIA
--

DOMICILIO DEL SOLICITANTE C/ Somosierra, 21-5ª F - 26002 LOGROÑO

(72) INVENTOR (ES)

(73) TITULAR (ES)

(74) REPRESENTANTE D. JUAN DE RAFAEL MINGUELL 287(9).
--

1 La presente memoria descriptiva tiene como fin
la declaración del objeto sobre el cual ha de recaer el privilegio de
explotación industrial y comercial, exclusivo en el territorio nacional
de un Modelo de Utilidad, de acuerdo con la vigente Legislación sobre
5 Propiedad Industrial, que como el enunciado indica, se trata de "DISPO-
SITIVO QUEMADOR PARA GASES PERFECCIONADO".

El objeto de la invención se refiere a un quemador para gases, destinado con fines de calentamiento para recipientes o similares, el cual ha sido perfeccionado de forma que logra unas características constructivas y funcionales que le hacen particularmente adecuado para la mencionada función de calentamiento a la que se destina.

10 En esencia dicho quemador objeto de la invención
consiste en un elemento tubular que en gran parte de su longitud se encuentra enrollado en espiral, presentando al final del enrollamiento, por la parte más exterior, un tramo recto, en cuyo extremo va incorporada una llave de paso con medios para acoplamiento a un conducto de suministro de gas.

15 Dicho elemento tubular, en la zona espiral va perforado con multitud de pequeños orificios por la parte superior, en tanto que en el tramo recto posee unas aberturas laterales, las cuales son susceptibles de cierre variable mediante un casquillo o camisa móvil incorporada sobre el mencionado tramo recto.

20 Por otra parte, en la zona espiral el elemento tubular incorpora solidarias unas pletinas verticales, las cuales sirven a modo de patillas de apoyo, determinando las mismas en el extremo superior un quiebro horizontal, de forma que en su conjunto constituyen una base para la sustentación del objeto a calentar.

25 Se obtiene así un quemador de realización constructiva sumamente sencilla, en el cual se logra una disposición estructural que permite el aprovechamiento máximo de la potencia calorífica
30

1 del gas combustible que se consume, con uniformidad de calentamiento sobre la base del objeto que se disponga encima, mientras que la estabilidad tanto del quemador como del objeto a calentar queda asegurada por las patillas de sustentación que el propio quemador lleva incorporadas.

5 Resulta pues este quemador de unas características evidentemente ventajosas, que le confieren vida propia de por sí y carácter preferente para la función de calentamiento a la que está destinado.

10 Para comprender mejor la naturaleza del invento, en el plano adjunto se hace una representación del objeto, no siendo en absoluto limitativa y susceptible, por ello, de modificaciones accesorias que no alteren las características fundamentales del mismo.

15 La figura 1 muestra una vista en alzado del dispositivo quemador preconizado.

20 La figura 2 es una correspondiente vista en planta de dicho quemador.

25 De conformidad con la invención, y según la realización representada, el dispositivo quemador que se preconiza está constituido por un elemento tubular (1), ciego por un extremo, el cual queda conformado con un pequeño tramo recto y enrollado en espiral en el resto de su longitud.

30 En el extremo del tramo recto, que corresponde con el extremo abierto del elemento (1), va incorporada una llave de paso (3), con medios (2) para el acoplamiento a un conducto de suministro de gas.

35 Dicho tramo recto va provisto con unas aberturas laterales (6), mientras que sobre él va incorporado un casquillo o camisa (5) en disposición móvil longitudinalmente, cuyo posicionamiento permite el cierre variable de las mencionadas aberturas (6).

40 Por su parte, la zona enrollada en espiral va

1 perforado con multitud de pequeños orificios (4) por la parte superior,
de forma que el gas combustible suministrado por el acoplamiento (2),
tiene salida a través de dichos orificios (4) para la combustión, cuando
5 se deja el paso abierto con la llave (3), resultando la llama en una su-
perficie prácticamente uniforme, debido a la particular distribución de
los mencionados orificios (4), mientras que la intensidad de la llama
puede regularse mediante el mayor o menor cierre de las aberturas (6)
con el casquillo (5).

10 Solidarias al elemento (1) van incorporadas en
en la zona espiral unas pletinas (7), dispuestas en sentido vertical,
las cuales sirven de patillas para el apoyo del dispositivo, asegurando
la estabilidad del mismo y distanciamiento respecto a la superficie so-
bre la que va dispuesto, en tanto que dichas pletinas presentan en el
15 extremo superior un quiebro horizontal, constituyendo entre todas ellas
una base segura de asiento para los recipientes u objetos a colocar so-
bre el quemador con fines de calentamiento.

20 Descrita suficientemente la naturaleza del pre-
sente invento, así como su realización industrial, solo cabe añadir que
en su conjunto y partes constitutivas, es posible, introducir cambios de
forma, materia y disposición, en cuanto tales alteraciones no supongan
variación sustancial del mismo.

25 El solicitante, al amparo de los Convenios Inter-
nacionales sobre Propiedad Industrial, se reserva el derecho de extender
la presente demanda a los países extranjeros, si fuera posible, reivindi-
cando la misma prioridad de la presente solicitud.

NOTA

30 El Modelo de Utilidad, que se solicita como nue-
vo en España por veinte años, de acuerdo con la vigente Legislación so-
bre Propiedad Industrial, deberá recaer sobre "DISPOSITIVO QUEMADOR PARA
GASES PERFECCIONADO", en todo de acuerdo con las siguientes

REIVINDICACIONES

1
5
10
1.- Dispositivo quemador para gases perfeccionado, caracterizado porque está constituido por un elemento tubular, ciego por un extremo, el cual se encuentra enrollado en espiral, con una prolongación recta hacia el extremo abierto en donde va incorporada una llave de paso con medios para acoplamiento a un conducto de suministro de gas, yendo la zona espiral de dicho elemento perforada con multitud de pequeños orificios por la parte superior, mientras que el tramo recto posee unas aberturas laterales, incorporando sobre ese tramo un casquillo o camisa móvil, la cual permite mediante su posicionamiento el cierre variable de las mencionadas aberturas laterales.

15
2.- Dispositivo quemador para gases perfeccionado, en todo de acuerdo con la primera reivindicación, caracterizado porque en la zona espiral el elemento tubular incorpora solidarias unas pletinas verticales que sirven de apoyo, las cuales en el extremo superior presentan un quiebro horizontal sirviendo de base de asiento para el objeto a calentar.

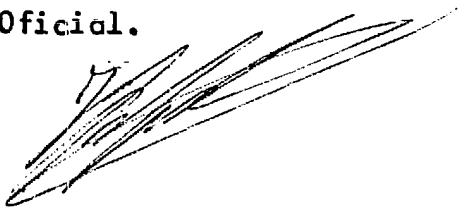
20
3.- "DISPOSITIVO QUEMADOR PARA GASES PERFECCIONADO".

25
30
Todo según queda descrito en la presente memoria descriptiva que consta de seis hojas foliadas y mecanografiadas por una sola cara con un total de ciento doce y veinticuatro líneas y dibujos anexos.

- 6 -

Madrid, 27-3-85

El Agente Oficial.

A handwritten signature in dark ink, appearing to be a stylized name, possibly 'J. J. ...', written over the typed text.

1

5

10

15

20

25

30

27-3-85

Fig.1

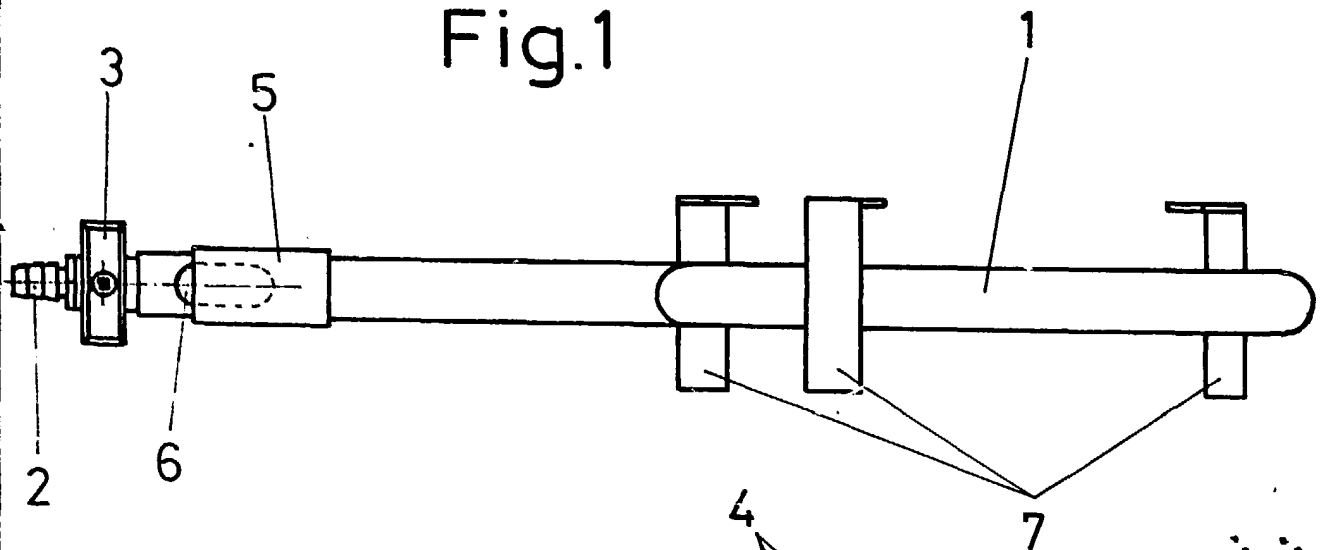
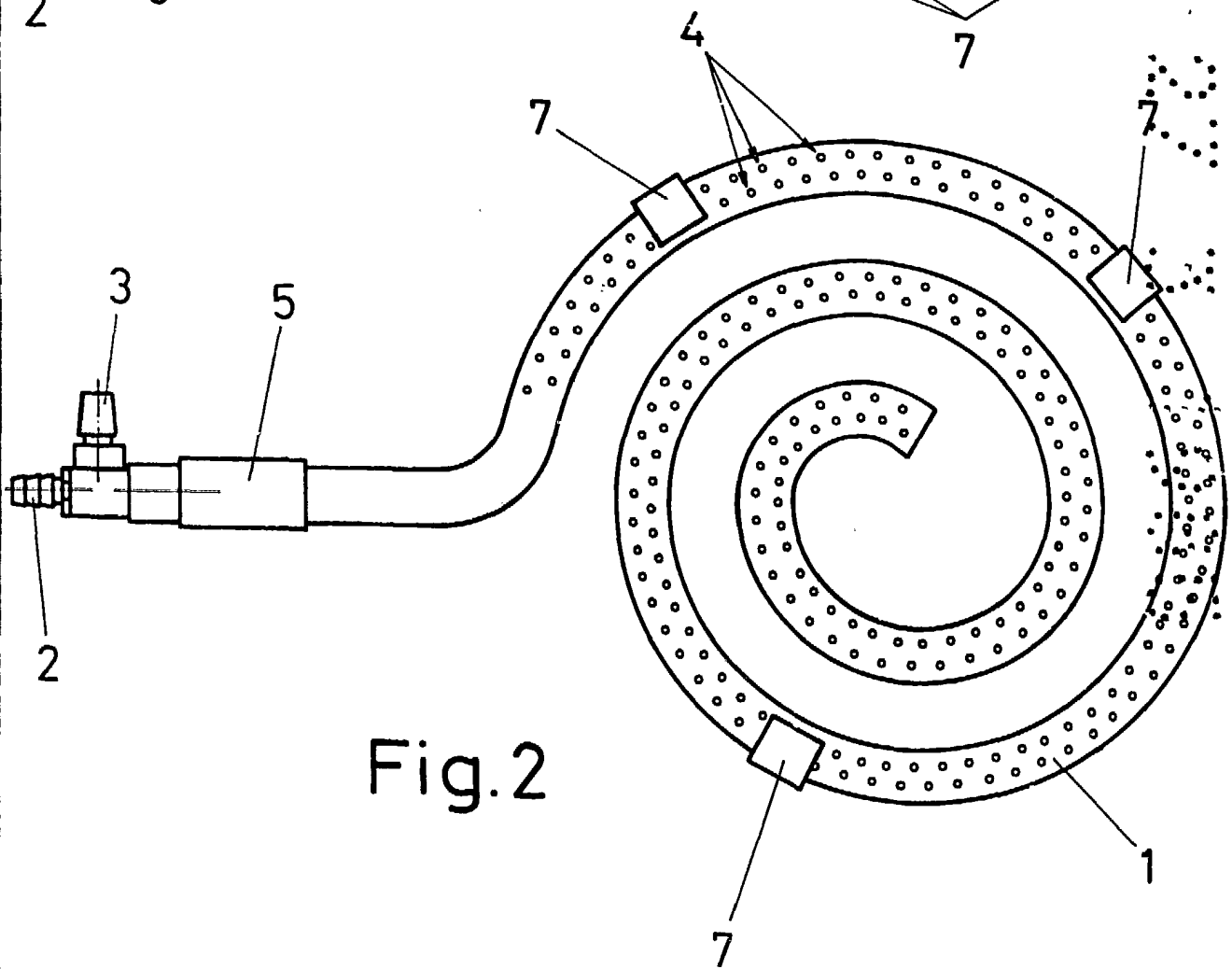


Fig.2



Escala variable

Madrid 27-3-85

El Agente Oficial