

(19) ES (11) NUMERO (21) 285675 (22) FECHA DE PRESENTACION 27.3.85	(10) Y 2
---	----------



ESPAÑA

MODELO DE UTILIDAD

1 OCT. 1985

(30) PRIORIDADES:	(32) FECHA	(33) PAIS
(31) NUMERO		

(47) FECHA DE PUBLICIDAD	(51) CLASIFICACION INTERNACIONAL
	Int. Cl. A47C 1/14

(54) TITULO DE LA INVENCIÓN
"TUMBONA DE PLAYA"

(71) SOLICITANTE (S)
DON JULIAN RUIZ GAMEZ

DOMICILIO DEL SOLICITANTE
ALTEA(Alicante).- C/. Clot de Mingot, 11

(72) INVENTOR (ES)
EL MISMO SOLICITANTE

(73) TITULAR (ES)
EL MISMO SOLICITANTE

(74) REPRESENTANTE
DON JOSE PONS TORRES

El presente Modelo de Utilidad se refiere a una tumbona de playa.

Esta tumbona debido a su propia constitución soluciona los problemas propios que tienen generalmente las personas que están en la playa tomando el sol.

Normalmente, resulta desagradable tumbarse en la arena de la playa para tomar el sol, lo mismo antes que después del baño. Esto es debido a que la sensación que produce en la persona ver como la arena se adhiere a su piel es muy desagradable, sin tener en cuenta que cuando la piel está impregnada con cremas protectoras solares, la arena se adhiere de manera que es muy difícil limpiarla.

Otro de los inconvenientes propios que tiene la persona que se encuentra tomando el sol en la playa, consiste en que al cabo de un cierto tiempo se siente incómodo debido a la dureza de la arena y a la horizontalidad propia que tiene la persona. Esto es un inconveniente, por ejemplo, para poder leer.

Todos estos inconvenientes señalados se subsanan con la tumbona de la invención que tiene entre otras siguientes ventajas.

- Es de material plástico.  
- Se puede fabricar en serie mediante moldeo.  
- Presenta unas características constructivas que permiten una buena colocación y adaptación de la persona sobre la tumbona.

- La persona puede adoptar distintas posturas, ya que la tumbona se adapta perfectamente a la arena.

- Tiene una gran duración, ya que debido al material de constitución, no la afecta los fenómenos atmosféricos, calor, frío, lluvia, etc.

- Por todo lo anteriormente indicado resulta dicha tumbona altamente competitiva en el mercado ya que aparte de su gran utilidad su precio de coste es reducido.

De acuerdo con la invención, la tumbona está constituida por una pieza de plástico que presenta en vista de perfil, un tramo extremo recto e inclinado que se prolonga de manera continua en dos tramos continuos de forma cóncavo-convexos, el último de ellos se prolonga en una porción extrema recta e inclinada.

La parte o cara inferior de la tumbona presenta una quilla central a modo de nervio que coopera en el asiento y posicionamiento de la tumbona sobre la arena.

Conviene señalar y resaltar las características de forma de la tumbona ya que la superficie en contacto con el cuerpo, presenta en sección transversal forma curvo-cóncava que favorece a un mejor acoplamiento y adaptación del cuerpo en la tumbona.

Asimismo, la tumbona puede tomar distintas posiciones, una de ellas es prácticamente horizontal en cuyo caso el cuerpo se encuentra en una posición ideal de descanso y que la zona de las caderas está más baja con respecto al cuerpo y piernas, estando éstas últimas por lo tanto en una posición que permite una mejor circulación de la sangre.

Otra de las posiciones de la tumbona consiste en que el cuerpo se encuentra inclinado lo que permite a la persona una posición cómoda, siendo la superficie de respaldo la suficiente para permitir que la persona pueda, por ejemplo, leer.

Con el objeto de comprender más fácilmente no solo la constitución propia de la tumbona, sino su perfecto uso, a continuación se refiere un ejemplo práctico de realización de la misma, siendo dicho ejemplo meramente enunciativo y en ningún caso

limitativo de la invención, todo ello tal y como se muestra en los dibujos adjuntos; en los que:

La figura 1 muestra una vista en perspectiva de la tumbona.

La figura 2 muestra una vista seccionada por la línea II-II de la figura 1.

La figura 3 muestra una vista seccionada por la línea III-III de la figura 1.

Las figuras muestran la tumbona 1 constituida de material plástico y por lo tanto moldeable.

La tumbona presenta una porción extrema 2 que se prolonga según el eje longitudinal de la tumbona, en una porción curvo-cóncava 3 y otra curvo-convexa 4 que se prolonga por su zona extrema en una porción extrema 5 de mayor longitud.

La zona interior de la tumbona 1 presenta una quilla 6 que se prolonga desde la zona curvo-cóncava 3 hasta prácticamente la parte extrema de la porción extrema 5, siendo la altura de la quilla progresivamente decreciente hacia dicha porción extrema 5.

Conviene indicar que el contorno de la tumbona es de arista redondeada, concretamente curvo-convexa hacia afuera con el fin de evitar aristas vivas que perjudiquen y molesten la posición de la persona en la tumbona.

Descrita suficientemente la naturaleza del invento, así como la manera de realizarlo en la práctica, debe hacerse constar que las disposiciones anteriormente indicadas son susceptibles de modificaciones de detalle en cuanto no alteren su principio fundamental.

REIVINDICACIONES

5 1.- Tumbona de playa, caracterizada porque está constituida por una pieza que presenta una porción extrema inclinada que se prolonga en sentido axial, dos porciones consecutivas arqueadas en sentido contrario, una de las cuales, la extrema, se prolonga en una porción extrema sensiblemente recta; y porque la cara inferior de la tumbona presenta una quilla central longitudinal que coopera en el asiento de la tumbona sobre la arena.

10 2.- Tumbona según la reivindicación 1, caracterizada porque las porciones arqueadas son cóncavo-convexas que constituyen, respectivamente, el asiento y la zona de soporte y descanso de las piernas; y porque la porción extrema próxima al asiento está inclinada con respecto al mismo y forma el respaldo o zona de descanso de la espalda y cabeza.

15 3.- Tumbona de playa, tal y como queda sustancialmente descrito en la presente Memoria e ilustrado en los dibujos adjunto.

Esta Memoria consta de 4 hojas escritas a máquina por una sola cara.

Madrid, 27 de Marzo de 1.985

<

~~JOSE PONS TORRES~~

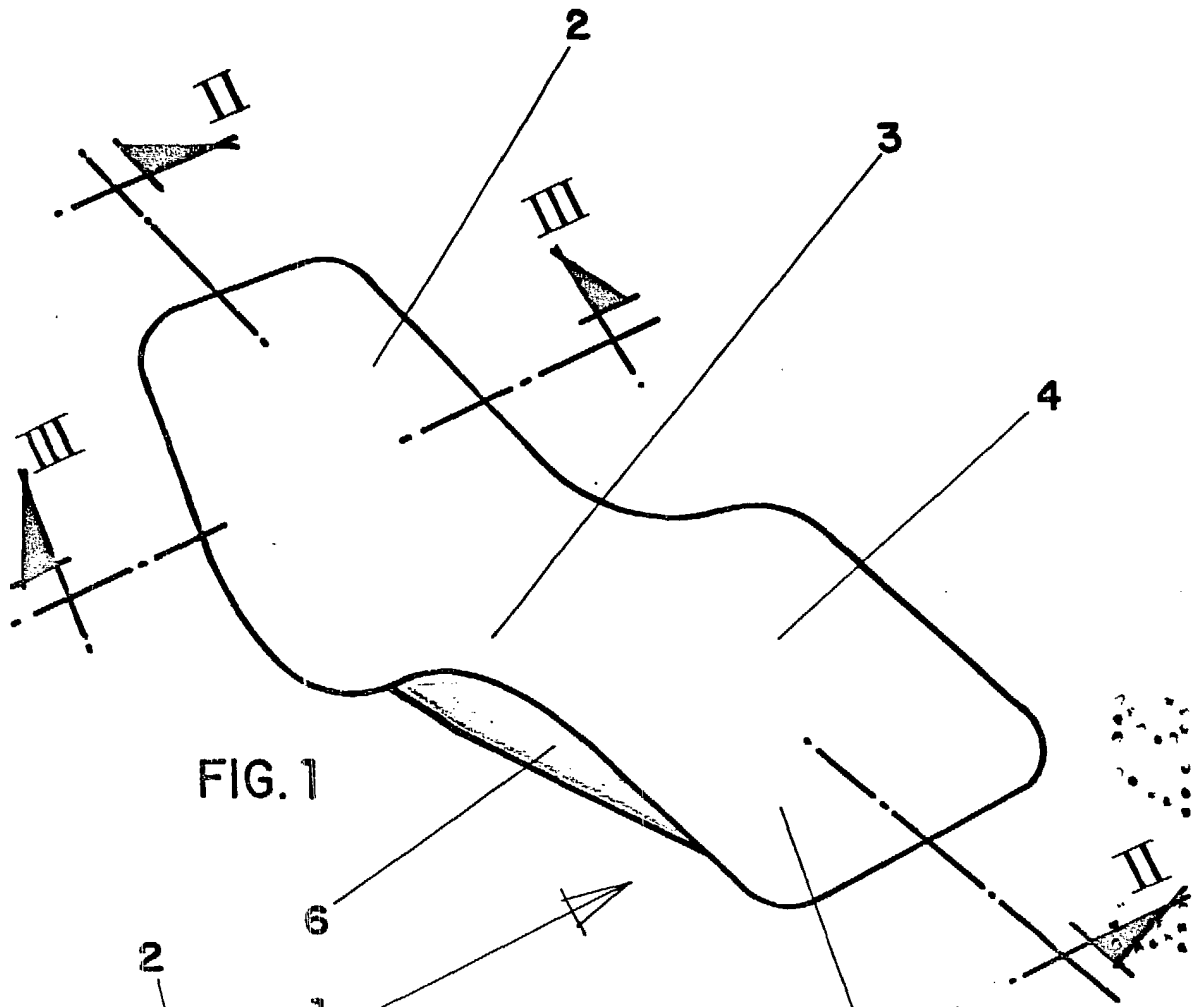


FIG. 1

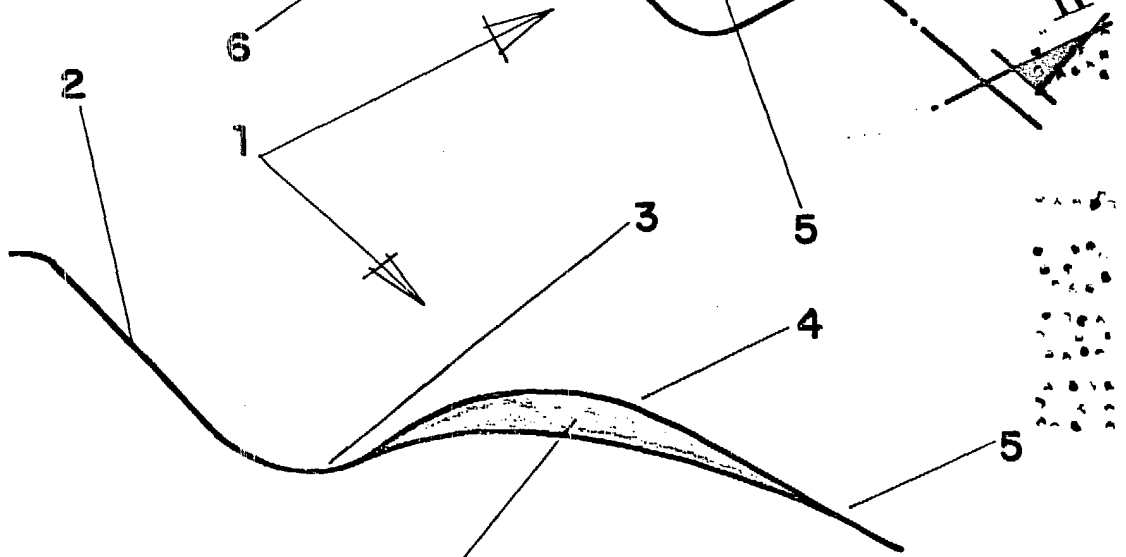


FIG. 2



FIG. 3

27 MAR 1985

~~JOSE PONS TORRES~~  
P. E.

ESCALA VARIABLE