



ESPAÑA
AG.

18	ES	11	NUMERO	285674	10	Y
		21				
		22	FECHA DE PRESENTACION	27 Marzo 1.985		

MODELO DE UTILIDAD

20	PRIORIDADES:	22	FECHA	23	PAIS
31	NUMERO	CADUCADO			

47	FECHA DE PUBLICIDAD	31	CLASIFICACION INTERNACIONAL
			Int. Cl. B65.H 16/02

64	TITULO DE LA INVENCIÓN
	"DISPOSITIVO DE ANCLAJE DE ROLLOS AL EJE DE GIRO".

71	SOLICITANTE (S)
	INDUSTRIAS SUBIÑAS, S.L.

	DOMICILIO DEL SOLICITANTE
	Crta. Valencia, Km. 11,200 - CADRETE (ZARAGOZA)

72	INVENTOR (ES)

73	TITULAR (ES)

74	REPRESENTANTE
	D. BERNARDO UNGRIA GOIBURO

1 El Estatuto vigente sobre Propiedad Industrial, de
26 de Julio de 1929, en su texto refundido publicado el 30
de Abril de 1930, establece los caracteres de patentabili-
5 dades de las invenciones de tipo industrial que tienen por
objeto obtener ventajas sobre lo ya conocido, admitiendo
por consiguiente como patentables, las nuevas máquinas, a-
paratos, instrumentos, procesos de fabricación, etc. La am-
plitud de conceptos previstos como patentables, ha llevado
al legislador a aclarar (Artº. 46) que la enumeración con-
10 tenida en dicho cuerpo legal es puramente enunciativa y no
limitativa, haciéndola extensiva incluso a los descubrimien-
tos de tipo científico (Artº. 47).

15 El Decreto de 26 de Diciembre de 1947, recogiendo
la Orden de 18 de Noviembre de 1935, confirma el criterio
legal de que también serán patentables los instrumentos, ob-
jetos, o partes de los mismos, que aporten a la función a
que son destinados, un beneficio o efecto nuevo, y en defi-
nitiva que constituyan una mejora sustancial sobre lo ante-
riormente conocido.

20 Pues bien, a tenor de lo expuesto, y en base al ar-
ticulado que recoge los conceptos expresados, debe conside-
rarse, que la invención a que se refiere la presente memo-
ria, constituye una novedad industrial, con características
y ventajas que la hacen merecedora del privilegio de explo-
25 tación exclusiva que por ella se solicita, premiando así
los méritos de quien aporta a la industria del país una me-
jora efectiva y precisamente comprendida entre las enuncia-
das por la Ley como patentables. (Arts. 46 y 47 en relación
con el 171, en su nueva redacción afectada por la Orden de
30 18 de Noviembre de 1.935).

1 La presente invención según se expresa en el enun-
ciado de esta memoria descriptiva, se refiere a un dispositi-
vo de anclaje de rollos al eje de giro, con el cual se consi-
gue que los rollos queden fijados al eje de giro sin sufrir
5 desplazamientos a lo largo del eje, o que el eje de giro res-
bale sobre el interior del cuerpo tubular sobre el cual va
enrollado el material, pudiendo ser éste, papel, tela, u otro
cualquiera.

10 Cuando situamos un rollo sobre un eje, al no tener
ningún punto de sujeción sufre desplazamiento lo que hace que
el material a desenrollar no salga perfectamente. Con el em-
pleo del dispositivo que la invención propone se evitan es-
tos problemas ya que el cuerpo tubular sobre el que está en-
rollado el material queda fijado al eje evitando cualquier
15 movimiento.

20 La sujeción del rollo al eje de giro se efectúa
por medio de unas pestañas susceptibles de sobresalir respec-
to de la superficie lateral del eje e incidir sobre la super-
ficie interior del cuerpo tubular sobre el que está enrolla-
do el material. Para la consecución de lo indicado se emplea
un eje de giro hueco, por cuyo interior queda otro eje, uni-
dos mediante rosca, lo que hace que al girar el eje interior
en un sentido se desplace hacia un lado y que al girarlo en
sentido contrario se desplace hacia el lado contrario, que
25 anteriormente.

30 El eje interno está dotado de una serie de protu-
berancias, en número igual al de pestañas, y que al girar el
eje en un sentido toparán con la parte interna de las pesta-
ñas provocando el giro de estas y que incidan sobre el cuerpo
tubular del rollo, haciendo que quede fijo al eje de giro de

1 conformación tubular.

Las pestañas giratorias que sobresalen del eje de giro tubular, se prolongan posteriormente formando una nueva pestaña, que queda situada interiormente al eje de giro tubular sobre las cuales también podrán incidir las protuberancias del eje interno, al girar éste en sentido contrario al que se le ha girado para hacer que las pestañas sobresalgan del eje de giro tubular e incidan en el cuerpo tubular del rollo, de forma que harán girar las pestañas provocando el retraimiento de éstas que inciden sobre el cuerpo tubular del rollo dejando a éste libre para poder ser extraído del eje de giro tubular.

Para complementar la descripción que seguidamente se va a realizar y con objeto de ayudar a una mejor comprensión de sus características, se acompaña a la presente memoria descriptiva de un plano en cuyas figuras se representa lo siguiente:

Fig. 1. Muestra una vista seccionada, según un eje longitudinal del eje de giro, en la cual se representa una pestaña giratoria con su tramo susceptible de sobresalir respecto del eje tubular, en posición horizontal, e incidiendo su superficie externa con la del eje tubular, y teniendo la protuberancia correspondiente al eje de giro interior en proximidad a su superficie interna para incidir sobre ella al provocar su giro y hacer que tope con el cuerpo tubular del rollo dejándolo fijo.

Fig. 2. Muestra una vista en planta de la disposición de una pestaña en el eje de giro tubular.

A la vista de las comentadas figuras, podemos observar como el eje de giro tubular posee interiormente, y

1 unido a él mediante roscado, el eje 2 que se prolonga por
uno de sus extremos atravesando al eje 1 y quedando en su
extremo la manivela 3 mediante la cual efectuaremos el giro
del eje 2, para provocar su avance en un sentido o en otro
3 al quedar unidos ambos por la rosca 4.

La pestaña 5 incidirá sobre el cuerpo tubular 6,
al que está enrollado el material que conforma el rollo 7,
al actuar sobre su superficie interior 8 la protuberancia 9
solidaria al eje 2, que la hará ascender conforme el eje 2
10 se traslada hacia la derecha. La citada pestaña 5 es girato-
ria respecto del eje 10 y se prolonga posteriormente, forman-
do el resalte 11 sobre el cual es susceptible de actuar la
protuberancia 9, al girar la manivela 3 de forma que el eje
2 se desplace hacia la izquierda.

18 El cuerpo 12 portador de la pestaña 5 quedará so-
lidario al eje 1 por medio de los tornillos 13 y bajo el cual
queda el resalte 11. El número de pestañas será variable y
coincidirá con el de protuberancias 9 del eje 2.

20 Asi pues, cuando giremos la manivela 3 de forma
que el eje 2 avance hacia la derecha, la protuberancia 9 con-
tactará con la pestaña 5 haciendo que esta ascienda e incida
sobre el cuerpo 6 provocando su fijación. Cuando deseemos qu-
tar el rollo 7 giraremos la manivela 3 en sentido contrario
para que el eje se traslade hacia la izquierda permitiendo
25 que la pestaña 3 quede libre y descienda a su posición origi-
nal. Si la pestaña 5 ha quedado embutida en el cuerpo tubular
6, y no desciende por si sola, bastará que sigamos girando la
manivela 3 hasta que la protuberancia 9 contacte con el resal-
te 11 y al seguir avanzando la protuberancia 9 haga que la
30 pestaña 5 gire respecto del eje 10 y descienda hasta la posi-
ción original.

1 Hecha la descripción a que se refiere la memoria
que antecede, es preciso insistir en que los detalles de
realización de la idea expuesta, pueden variar, es decir,
que pueden sufrir pequeñas alteraciones, basadas siempre
5 en los principios fundamentales de la idea, que son en esen-
cia los que quedan reflejados en los párrafos de la descrip-
ción hecha. En efecto, el Artículo 48 del Estatuto vigente
sobre Propiedad Industrial, establece como no patentables,
en su apartado tercero, "los cambios de forma, dimensiones,
10 proporciones y materias de un objeto ya patentado" fijando
así el criterio del legislador en el sentido de que paten-
tada una idea que pueda dar lugar a una realidad práctica
e industrializable, nadie podrá apoyarse en ella para, a
pretexto de haber introducido ligeras modificaciones, pre-
15 sentarla como nueva y propia.

Este principio, en cuanto al alcance de la protec-
ción del objeto patentado se refiere, se halla confirmado
por numerosas Sentencias del Tribunal Supremo, y entre -
ellas, como más terminantes, en las de fechas 16 de octubre
20 de 1954, 23 de enero de 1959, 20 de marzo de 1964 y otras.

Establecido el concepto expresado, en cuanto a la
amplitud que debe darse a la protección solicitada, se re-
dacta a continuación la Nota de Reivindicaciones, de acuer-
do con lo que se establece en el último párrafo del apar-
25 tado tercero del Artículo 100 de la Ley, sintetizando así
las novedades que se desean reivindicar:

NOTA DE REIVINDICACIONES

30 En resumen, el privilegio de explotación exclusi-
va que se solicita, recaerá sobre las reivindicaciones si-
guientes:

1 1ª.- DISPOSITIVO DE ANCLAJE DE ROLLOS AL EJE DE
GIRO, de utilidad para cualquier tipo de rollos, cuyo mate-
rial esté enrollado sobre un cuerpo tubular, caracterizado
5 esencialmente porque interiormente al cuerpo tubular, sobre
el que está enrollado el material queda el eje de giro al
cual quedará solidario, por medio de una serie de pestañas
que incidirán sobre la superficie interior del cuerpo tubu-
lar del rollo, habiéndose previsto que el eje de giro, de
forma tubular, posea interiormente un nuevo eje, fijado a él
10 con posibilidad de giro a través de correspondientes roscas
prolongándose exteriormente respecto del eje tubular, y en
cuyo extremo queda una manivela, con la particularidad que
interiormente al eje tubular, el eje interior posee una se-
rie de protuberancias, en número igual al de pestañas.

15 2ª.- DISPOSITIVO DE ANCLAJE DE ROLLOS AL EJE DE
GIRO, según la reivindicación anterior caracterizado porque
el cuerpo portador de la pestaña que incide sobre el cuerpo
tubular del rollo, queda solidario al eje de giro de forma
que superiormente, en la posición de reposo, queda sobre el
20 mismo plano conformante de la superficie lateral del eje, ha-
biéndose previsto que la pestaña quede giratoria respecto de
un eje de giro, prolongándose a partir de ahí hasta conformar
un resalte, con la particularidad que la protuberancia
del eje interior puede compactar tanto sobre la superficie
25 interior de la pestaña susceptible de incidir sobre el cuer-
po tubular como sobre el resalte posterior que posee.

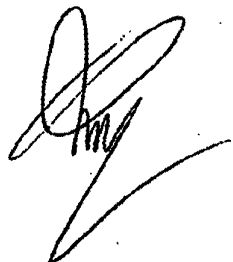
3ª.- Se reivindica por último como objeto sobre
el que ha de recaer el Modelo de Utilidad que se solicita:
DISPOSITIVO DE ANCLAJE DE ROLLOS AL EJE DE GIRO.

1 Todo conforme queda descrito y reivindicado en la
presente memoria descriptiva que consta de ocho páginas me-
canografiadas y dibujos adjuntos.

5 Madrid, 27 de Marzo 1.985

BERNARDO UNGRIA

p.p.

10 

10

15

20

25

30

9

U

8

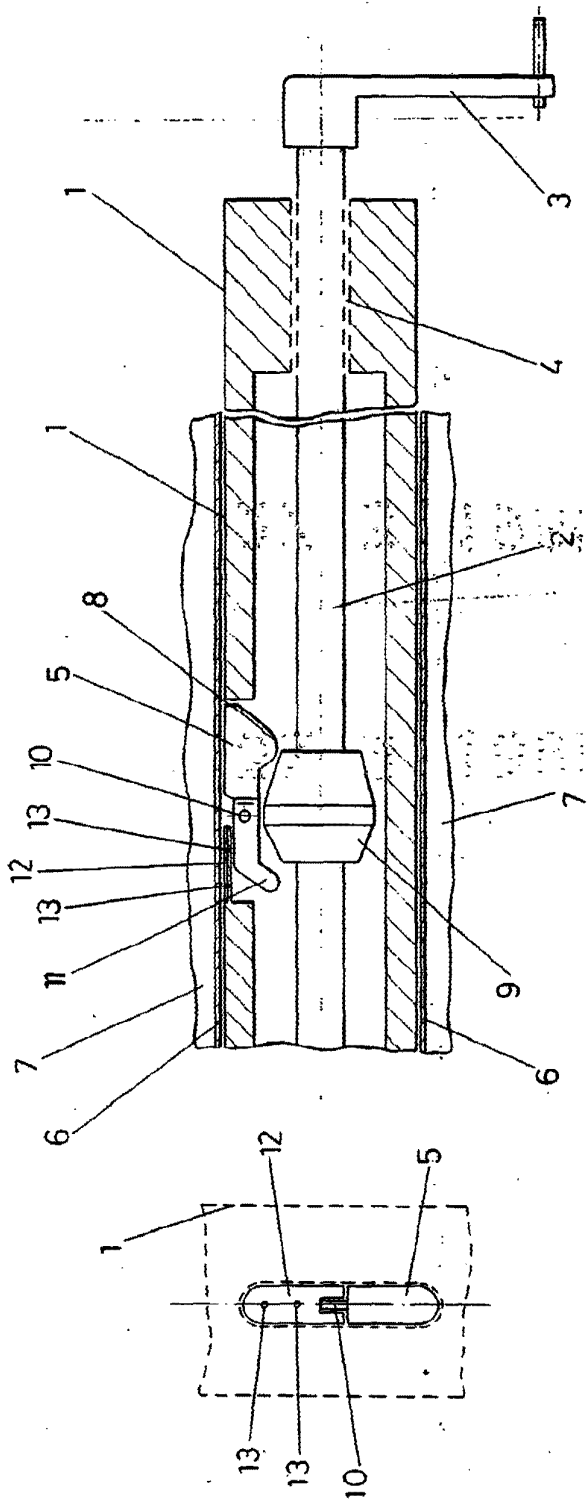


FIG.1

FIG.2

ESCALA VARIABLE
Medida, 27 de Marzo
BERNARDO UNGRIG
P. P.