

REGISTRO DE LA PROPIEDAD INDUSTRIAL

D.A.



ESPAÑA

(19) ES (21) (22)	(11) NUMERO 285670	(10) Y
	FECHA DE PRESENTACION 27 marzo 1985	

MODELO DE UTILIDAD

17 OCT. 1985

(30) PRIORIDADES:	(32) FECHA	(33) PAIS
(31) NUMERO		

(47) FECHA DE PUBLICIDAD	(51) CLASIFICACION INTERNACIONAL
	A63H 3/00

(54) TITULO DE LA INVENCIÓN
MUÑECO DESMONTABLE DE JUGUETE.

(71) SOLICITANTE (S)
GUISVAL, S.A.

DOMICILIO DEL SOLICITANTE
Teniente Perez Pascual, nº 11 - IBI (Alicante).

(72) INVENTOR (ES)

(73) TITULAR (ES)

(74) REPRESENTANTE
DON BERNARDO UNGRIA GOIBURU.

1 El Estatuto vigente sobre Propiedad Industrial, de
26 de Julio de 1929, en su texto refundido publicado el 30
de Abril de 1930, establece los caracteres de patentabili-
dad de las invenciones de tipo industrial que tienen por
5 objeto obtener ventajas sobre lo ya conocido, admitiendo
por consiguiente como patentables, las nuevas máquinas, a-
paratos, instrumentos, procesos de fabricación, etc. La am-
plitud de conceptos previstos como patentables, ha llevado
al legislador a aclarar (Artº. 46) que la enumeración con-
10 tenida en dicho cuerpo legal es puramente enunciativa y no
limitativa, haciéndola extensiva incluso a los descubrimien-
tos de tipo científico (Artº. 47).

El Decreto de 26 de Diciembre de 1947, recogiendo
la Orden de 18 de Noviembre de 1935, confirma el criterio
15 legal de que también serán patentables los instrumentos, ob-
jetos, o partes de los mismos, que aporten a la función a
que son destinados, un beneficio o efecto nuevo, y en defi-
nitiva que constituyan una mejora sustancial sobre lo ante-
riormente conocido.

20 Pues bien, a tenor de lo expuesto, y en base al ar-
ticulado que recoge los conceptos expresados, debe conside-
rarse, que la invención a que se refiere la presente memo-
ria, constituye una novedad industrial, con características
y ventajas que la hacen merecedora del privilegio de explo-
25 tación exclusiva que por ella se solicita, premiando así
los méritos de quien aporta a la industria del país una me-
jora efectiva y precisamente comprendida entre las enuncia-
das por la Ley como patentables. (Arts. 46 y 47 en relación
con el 171, en su nueva redacción afectada por la Orden de
30 18 de Noviembre de 1.935).

1 Esta solicitud versa sobre un muñeco desmontable
de juguete. La condición desmontable de un muñeco de juguete
es conocida en el estado actual de la técnica sobre la mate-
ria y se proyecta, en especial, hacia la producción de muñe-
5 cos cuya estructura permita ejercitar la habilidad infantil
en operación de construcción y desmontaje.

 El muñeco desmontable que ahora se propone intro-
duce innovaciones tecnológicas de gran importancia en la pla-
nificación y el acoplamiento de las diversas partes corpóreas
10 de un muñeco, mediante las cuales se consigue el movimiento
articulatorio de su cuerpo, cabeza y extremidades respecto
de una columna central que actúa como núcleo de articulación
y permite un desmontaje práctico de la estructura integral
del muñeco.

15 La lámina de dibujos que se acompaña muestra la
forma preferida de ejecución del muñeco desmontable de jue-
te que constituye el objeto de esta solicitud. La figura 1a
corresponde a una vista esquemática, en alzado frontal, par-
cialmente seccionado, de componentes del muñeco en posición
20 de montaje. Como puede observarse, está constituido de una
armadura principal -1- que comprende un elemento tubular ho-
rizontal -2-, en cuyos extremos quedarán insertados muñones
-3- solidarios de la cara interna de una oquedad -4- de la
que están dotados los extremos superiores -5- de las piezas
25 -6- formativas de las piernas.

 El elemento tubular -2- es solidario de un plano
radial -7- angulado superiormente según -8- hacia el frente,
en cuyo borde nace el vástago cilíndrico -1-, el cual a me-
dia altura presenta un plano horizontal -9- cuyos extremos se
30 prolongan hacia abajo en dos brazos flexibles -10-.

1

En el extremo de dichos brazos -10- nacen, en oposición, dos muñones -11- que tienen su extremo rematado en un pequeño relieve superior -12-.

5

El vástago -1- presenta dos entallas periféricas -13- y -14- de las cuales, la -13-, está destinada al acople del orificio -15- de una cazoleta semiesférica -16- que constituye la parte inferior de la cabeza, en tanto que el sector de vástago -1- entre entallas recibe a un disco -17- con perforación -18- que tiene dos salientes radiales paralelos -19-.

10

La cabeza -16- se cubre con una cápsula -20- en función de cráneo y pelo, la cual tiene en su interior dos patillas paralelas -21- terminadas en punta de arpón -22-.

15

La figura 2ª nos ofrece una vista esquemática en alzado lateral, parcialmente seccionado, de los mismos componentes del muñeco en posición de montaje, en la cual puede observarse la disposición radial de los salientes paralelos -19- del disco -18- y la provisión de pequeños taladros -23- en la cazoleta semiesférica -16- que constituye la parte inferior de la cabeza.

20

La figura 3ª representa una vista esquemática, parcialmente seccionada, del cuerpo del muñeco y de uno de sus brazos en posición de acoplamiento. Se puede observar que dicho cuerpo de muñeco está constituido por una carcasa -24- con orificios rasgados -25- en sus lados, que se destinan a recibir el acoplamiento de los muñones -26- de los brazos -27- y de los muñones -11- en que se prolongan los brazos flexibles -10- del plano horizontal -19-.

25

30

La figura 4ª es una vista esquemática en alzado lateral del cuerpo del muñeco en la que su carcasa integran-

1

te muestra orificios laterales -25- con una rasgadura superior -28-.

5

La figura 5ª corresponde a una vista esquemática, en alzado frontal, parcialmente seccionada, del muñeco desmontable, definitivamente armado. Observese que el elemento tubular horizontal -2- recibe el acoplamiento de los muñones -3- de las piernas -6-, con lo cual éstas últimas quedan posibilitadas de movimiento de basculación hacia delante y hacia atrás.

10

La carcasa -24- o cuerpo del muñeco se acopla a través de su cuello superior en el vástago central -1- y los muñones -11- en la parte inferior -25- de los orificios laterales de la carcasa -24-, insertándose los muñones -26- de los brazos -27- en la rasgadura superior -28- de los orificios -25-; con posibilidad de giro.

15

En la entalla inferior -13- del vástago -1- se acopla el orificio inferior -15- de la cazoleta -16-, mientras que entre ésta entalla y la -14- ajusta el disco -17- con salientes radiales -19- paralelos. La cazoleta -16- queda cubierta por la cápsula -20- cuyas patillas internas -21- enganchan en la entalla superior -14- del vástago -1-, con lo cual las piezas que forman el conjunto de la cabeza están posibilitadas de giro sobre el repetido vástago -1-.

20

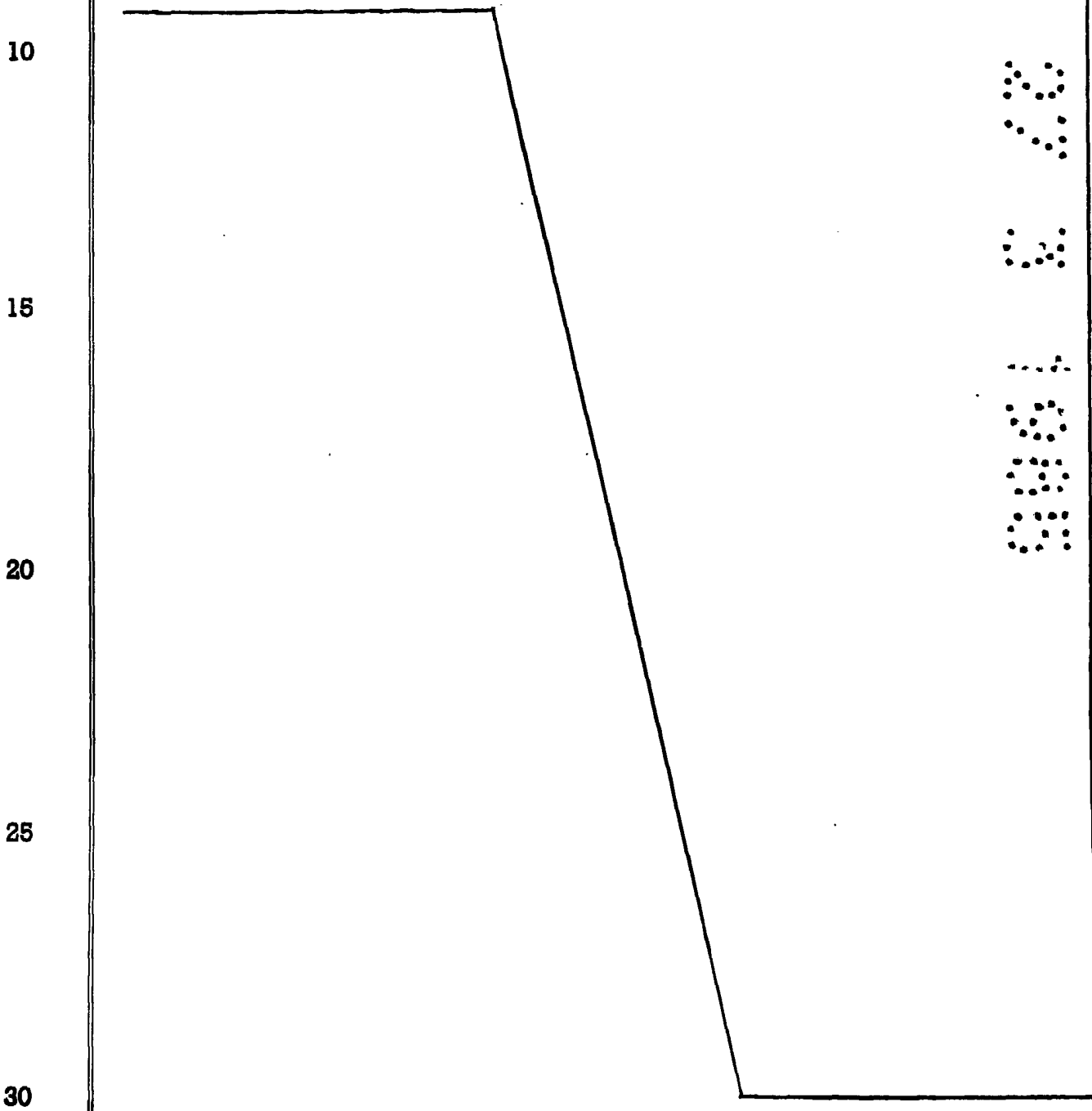
25

Por último, la figura 6ª corresponde a una vista esquemática, parcialmente seccionada del muñeco desmontable armado en la que se observa con toda claridad la penetración de los salientes radiales paralelos -19- del anillo perforado -17- en los taladros -23- previstos en la cazoleta -16- y que asoman al exterior en función de ojos, así como el hecho de que el plano horizontal -9- del vástago -1- sirve de sos-

30

1 tén a la carcasa -24- que integra el cuerpo del muñeco.

5 Descrita la naturaleza de esta solicitud se resaltan como ventajas de su realización industrial la simplificación general de la estructura del muñeco y el carácter eminentemente práctico de su armado y desmontaje que, unidos al movimiento giratorio de sus componentes corpóreos, se resuelven en un beneficio o efecto nuevo en la función a que el muñeco desmontable se destina.



1 Hecha la descripción a que se refiere la memoria
que antecede, es preciso insistir en que los detalles de
realización de la idea expuesta, pueden variar, es decir,
que pueden sufrir pequeñas alteraciones, basadas siempre
5 en los principios fundamentales de la idea, que son en esen-
cia los que quedan reflejados en los párrafos de la descrip-
ción hecha. En efecto, el Artículo 48 del Estatuto vigente
sobre Propiedad Industrial, establece como no patentables,
en su apartado tercero, "los cambios de forma, dimensiones,
10 proporciones y materias de un objeto ya patentado" fijando
así el criterio del legislador en el sentido de que paten-
tada una idea que pueda dar lugar a una realidad práctica
e industrializable, nadie podrá apoyarse en ella para, a
pretexto de haber introducido ligeras modificaciones, pre-
15 sentarla como nueva y propia.

Este principio, en cuanto al alcance de la protec-
ción del objeto patentado se refiere, se halla confirmado
por numerosas Sentencias del Tribunal Supremo, y entre
20 ellas, como más terminantes, en las de fechas 16 de octubre
de 1954, 23 de enero de 1959, 20 de marzo de 1964 y otras.

Establecido el concepto expresado, en cuanto a la
amplitud que debe darse a la protección solicitada, se re-
dacta a continuación la Nota de Reivindicaciones, de acuer-
do con lo que se establece en el último párrafo del apar-
25 tado tercero del Artículo 100 de la Ley, sintetizando así
las novedades que se desean reivindicar:

NOTA DE REIVINDICACIONES

En resumen, el privilegio de explotación exclusi-
va que se solicita, recaerá sobre las reivindicaciones si-
30 guientes:

1
5
10
15
20
25
30

1ª.- MUÑECO DESMONTABLE DE JUGUETE, caracterizado por estar constituido de una armadura principal que comprende un elemento tubular horizontal, de pequeñas dimensiones, en cuyos extremos se acoplan muñones cilíndricos horizontales solidarios de la cara interna de una oquedad, de que están dotados los extremos superiores de las piezas formativas de las piernas, dispuesta a la altura de las caderas, con cuyo acoplamiento quedan posibilitadas de movimiento de basculación hacia adelante y hacia atrás; siendo solidario dicho elemento tubular de un plano radial, angulado superiormente hacia el frente, en cuyo borde nace verticalmente un vástago cilíndrico, el cual, a media altura, presenta un plano horizontal cuyos extremos se prolongan hacia abajo en dos brazos flexibles, hasta la altura del arranque del vástago, en cuyo punto nacen horizontalmente, en oposición, dos muñones que tienen su extremo rematado en un pequeño relieve superior, cuyos muñones están destinados a acoplarse, desde el interior de la carcasa que conforma el cuerpo del muñeco, en la parte inferior de sendos orificios rasgados que la carcasa tiene en sus lados y en donde se introducen previamente los muñones de los brazos, con cuyo acoplamiento los brazos quedan sujetos en la parte alta del orificio rasgado y con posibilidad de giro; en tanto que el vástago de la armadura principal se prolonga verticalmente y en esta prolongación presenta dos entallas periféricas, la primera de las cuales o inferior está destinada al acople de los bordes del orificio del fondo de una cazoleta semiesférica que constituye la parte inferior de la cabeza, recibiendo dicho vástago, en la zona intermedia entre entallas, a un disco perforado que tiene dos salientes radiales paralelos, destinados a intro-

1 ducirse en dos pequeños taladros previstos en la cazoleta y
que asoman al exterior en función de ojos; cubriéndose di-
cha cazoleta por otra cápsula, en función de cráneo y pelo,
la cual tiene en su interior dos patillas paralelas, termi-
5 nadas en punta de arpón, que enganchan en la entalla supe-
rior del vástago de la estructura principal; hallándose po-
sibilitadas las piezas que forman el conjunto de la cabeza,
de giro sobre el repetido vástago.

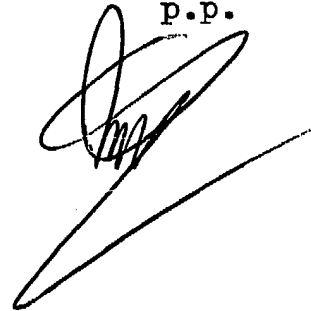
10 2ª.- Se reivindica por último como objeto sobre
el que ha de recaer el Modelo de Utilidad que se solicita:
MUÑECO DESMONTABLE DE JUGUETE.

15 Todo conforme queda descrito y reivindicado en
la presente memoria descriptiva que consta de nueve pági-
nas mecanografiadas y dibujos adjuntos.

Madrid, 27 marzo 1.985

BERNARDO UNGRIA

P.P.



20

25

30

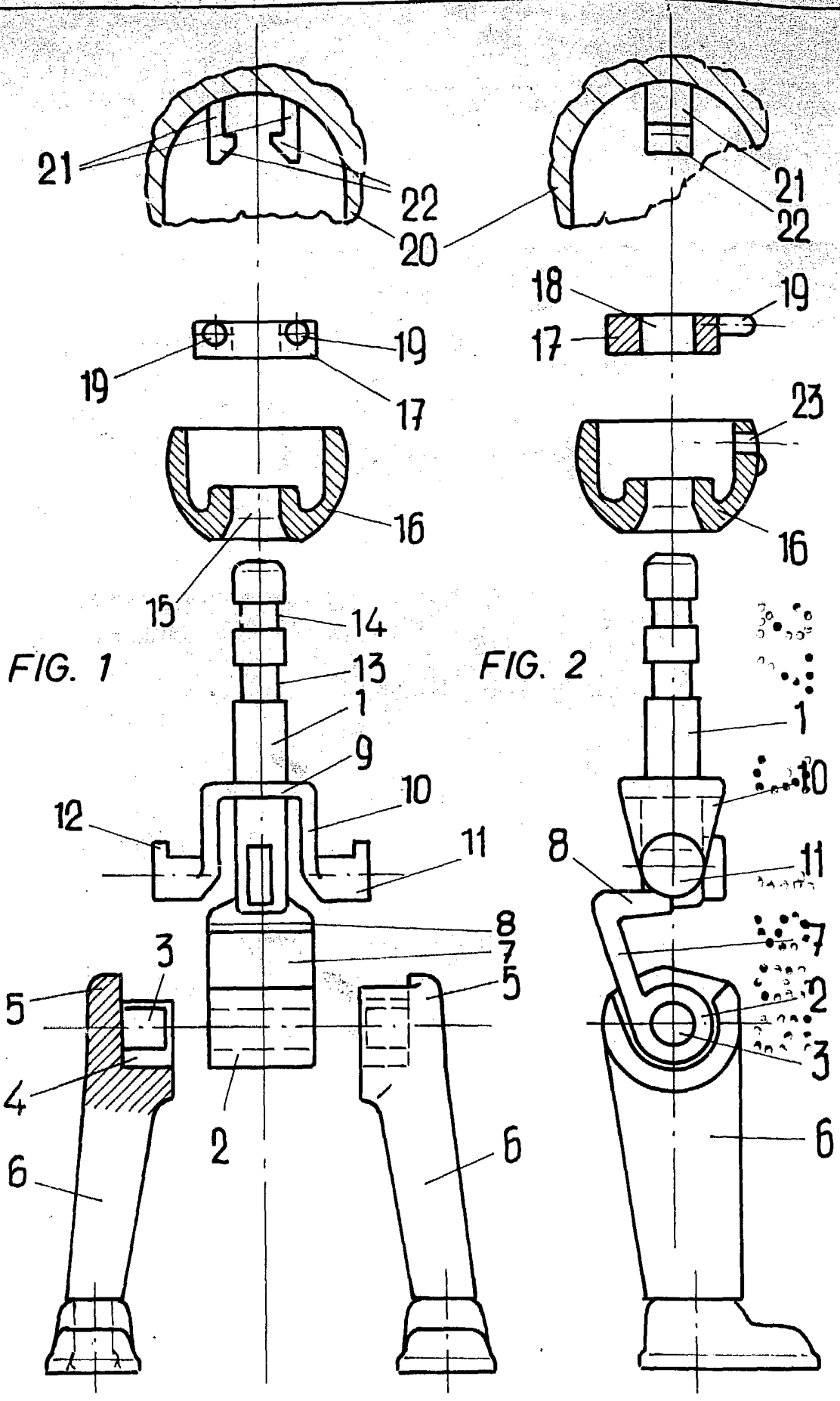


FIG. 1

FIG. 2

FIG. 3

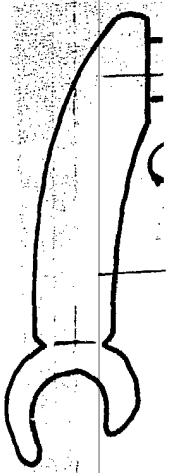


FIG. 4

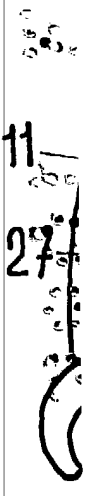


FIG. 5

FIG. 6

FIG. 7

FIG. 8

FIG. 9

FIG. 10

FIG. 11

FIG. 12

FIG. 13

FIG. 14

FIG. 3

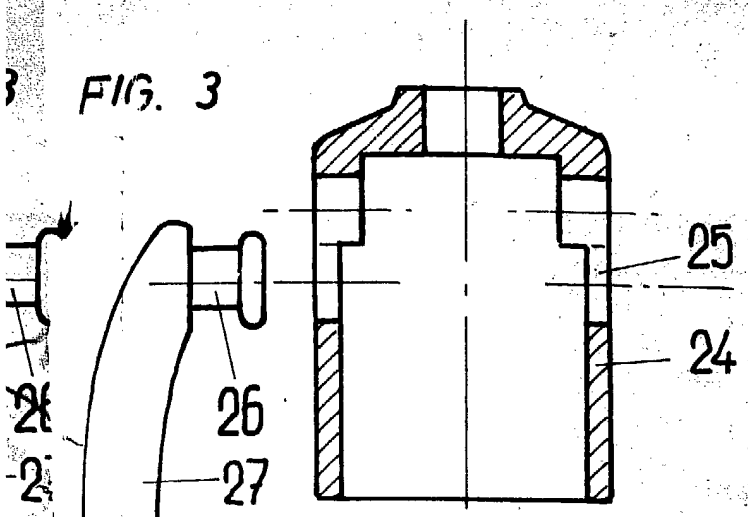


FIG. 4

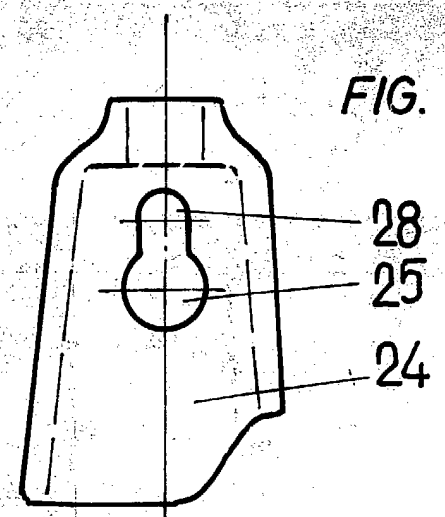


FIG. 5

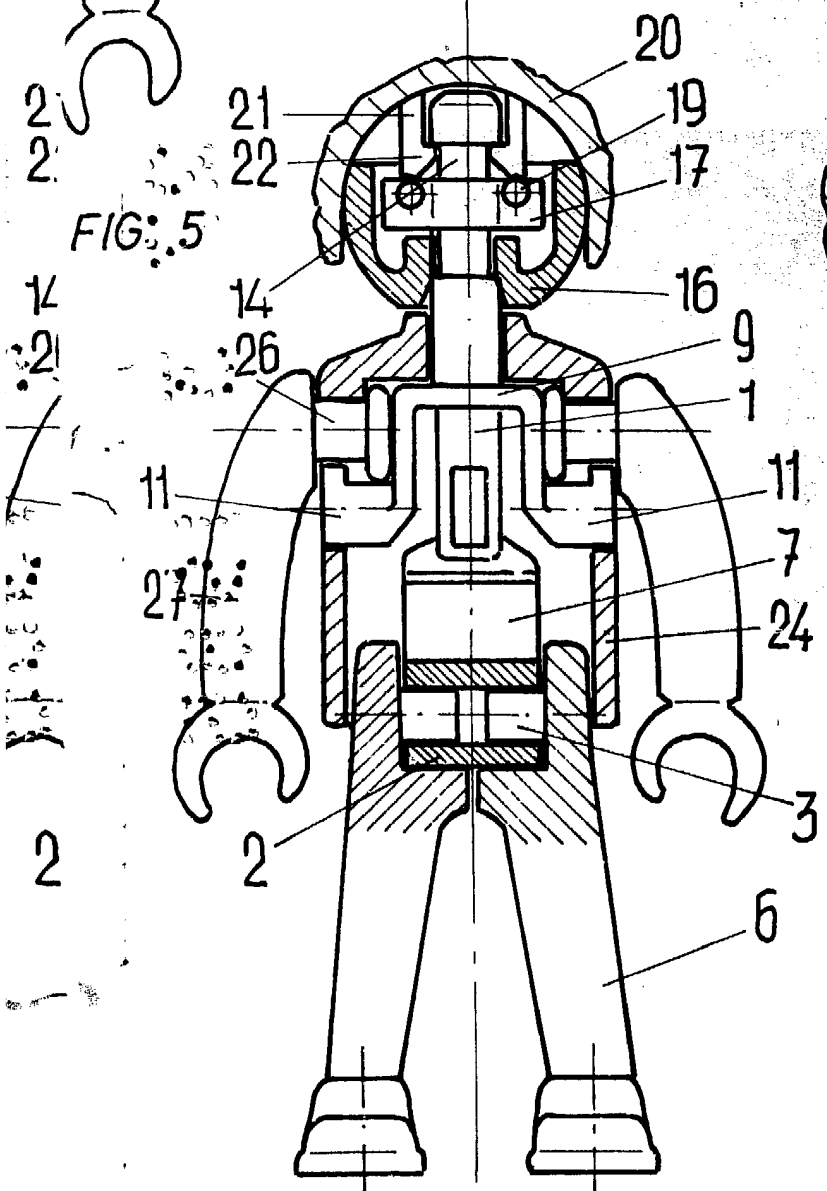
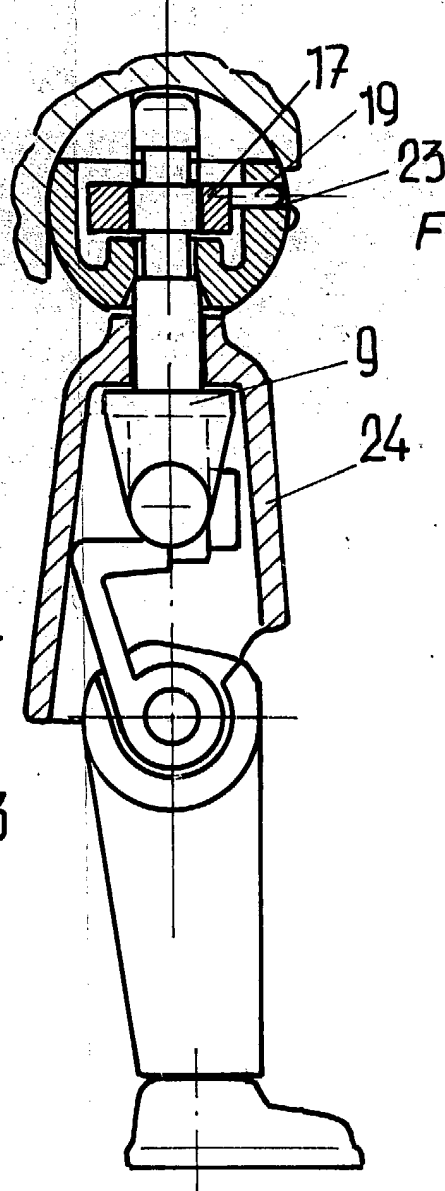


FIG. 6



ESCALA VARIABLE
Madrid, 27 marzo 1985
BERNARDO UNGRIA
P.P.

