

(19) ES (11) (21) (22)	NUMERO 285.650 (6)	(10) Y
	FECHA DE PRESENTACION 8-Marzo-1985	



ESPAÑA

MODELO DE UTILIDAD

1 MAYO 1986

(30) PRIORIDADES: (31) NUMERO	(32) FECHA	(33) PAIS
----------------------------------	------------	-----------

(47) FECHA DE PUBLICIDAD	(51) CLASIFICACION INTERNACIONAL B65D 85/00
--------------------------	--

(54) TITULO DE LA INVENCIÓN "UN ENVASE"	
--	--

(71) SOLICITANTE (S) D. ALVARO ABADIA CALLIZO	
--	--

DOMICILIO DEL SOLICITANTE TAGAMANENT (Barcelona), Urbanización La Pedralba, Calle Pla de La Calma, s.n.	
--	--

(72) INVENTOR (ES)	
--------------------	--

(73) TITULAR (ES)	
-------------------	--

(74) REPRESENTANTE D. JOSE MIGUEL GOMEZ-ACEBO Y POMBO	
--	--

O.16.988

La presente solicitud se refiere a un envase, particularmente a un envase de los constituidos de un material plástico.

En su esencia, el envase de que se trata se caracteriza porque está constituido por un cuerpo cilíndrico prismático recto, cuya base superior está unida a un cuello de menor sección provisto de una ranura anular periférica y de una corona troncocónica estriada en el sentido de las generatrices, estando dispuesto sobre dicho

10 cuello un manguito de configuración general troncocónica, que en su mayor parte inferior es externamente liso y está interiormente dotado de una nervadura anular periférica adaptada para encajar a presión en la citada ranura anular periférica del cuello, estando asimismo dotado internamente

15 el manguito de una franja troncocónica estriada en el sentido de las generatrices, adaptada para quedar enfrentada a la citada corona troncocónica estriada del cuello del envase, en el acoplamiento del manguito sobre éste, evitando el endentado entre las citadas corona y

20 franja estriadas el giro sobre su eje del manguito con respecto al cuerpo del envase, y estando dispuesto en la zona superior del manguito un corto cuello roscado exteriormente, adaptado para recibir un pequeño tapón troncocónico, exteriormente estriado excepto en su punta

25 extrema, que es redondeada y lisa, de modo que cuando el tapón queda enroscado a tope en el cuello del manguito, aquel completa el cono iniciado en la base superior del

cuerpo, adoptando entonces el envase tapado la configuración general de un lápiz convencional.

En los dibujos adjuntos se ilustra, a título de ejemplo no limitativo, una forma de realización del envase de que se trata.

La Fig. 1 muestra una vista en alzado, parcialmente seccionada, de los componentes del envase separados y en posición correlativa de encaje; y

la Fig. 2 muestra una vista en alzado del envase cerrado.

En dichos dibujos puede apreciarse que el envase que se trata comprende un cuerpo 1 que en este caso es prismático recto, cuya base superior 2 está unida a un cuello 3 de menor sección.

El citado cuello 3 está provisto de una ranura anular 4 periférica y de una corona troncocónica 5 estriada en el sentido de las generatrices.

Sobre dicho cuello 3 está dispuesto un manguito 6 de configuración general troncocónica, que en su mayor parte inferior es externamente liso y está interiormente dotado de una nervadura anular periférica 7, adaptada para encajar a presión en la citada ranura 4 del cuello 3.

Asimismo, el manguito 6 está dotado internamente de una franja troncocónica 8 estriada en el sentido de las generatrices, adaptada para quedar enfrentada a la citada corona troncocónica 5 estriada del cuello 3 del envase, en el acoplamiento del manguito 6 sobre éste.

El endentado entre las citadas corona 5 y franja 8 estriadas, evita el giro del manguito 6 con respecto al cuerpo 1 del envase.

En la zona superior del manguito 6 está dispuesto un corto cuello 9 roscado exteriormente, adaptado para recibir un pequeño tapón troncocónico 10.

Dicho tapón 10 está exteriormente estriado en 11 y presenta su punta extrema 12 redondeada y lisa, de modo que cuando el tapón 10 queda enroscado a tope en el cuello 9 del manguito 6, aquel completa el cono iniciado en la base superior del cuerpo 1, adoptando entonces el envase tapado la configuración general de un lápiz convencional.

Se hace constar que todo cuanto no altere, cambie, modifique lo esencial del envase descrito, puede quedar sometido a variaciones de detalle.

N O T A

El Modelo de Utilidad que se solicita recae sobre las siguientes reivindicaciones:

REIVINDICACIONES

1a.- Un envase, caracterizado porque está constituido por un cuerpo cilíndrico o prismático recto, cuya base superior está unida a un cuello de menor sección
5 provisto de una ranura anular periférica y de una corona troncocónica estriada en el sentido de las generatrices, estando dispuesto sobre dicho cuello un manguito de configuración general troncocónica, que en su mayor parte inferior es externamente liso y está interiormente dotado
10 de una nervadura anular periférica, adaptada para encajar en la citada ranura anular periférica del cuello, estando asimismo dotado internamente el manguito de una franja troncocónica estriada en el sentido de las generatrices, adaptada para quedar enfrentada a la citada
15 corona troncocónica estriada del cuello del envase, en el acoplamiento del manguito sobre éste, de manera que el endentado entre las citadas corona y franja estriadas evita el giro del manguito con respecto al cuerpo del envase, y estando dispuesto en la zona superior del
20 manguito un corto cuello roscado exteriormente, adaptado para recibir un pequeño tapón troncocónico, exteriormente estriado excepto en su punta extrema, que es redondeada y lisa, de modo que cuando el tapón queda enroscado a tope en el cuello del manguito, aquel completa el cono iniciado en
25 la base superior del cuerpo, adoptando entonces el envase tapado la configuración general de un lápiz convencional.

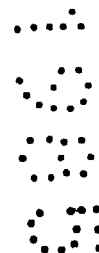
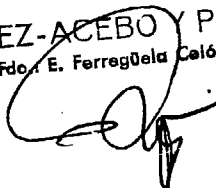
2a.- UN ENVASE,

tal y como queda descrito y reivindicado en la presente memoria que consta de hojas seis mecanografiadas por una sola cara y de una lámina de dibujos.

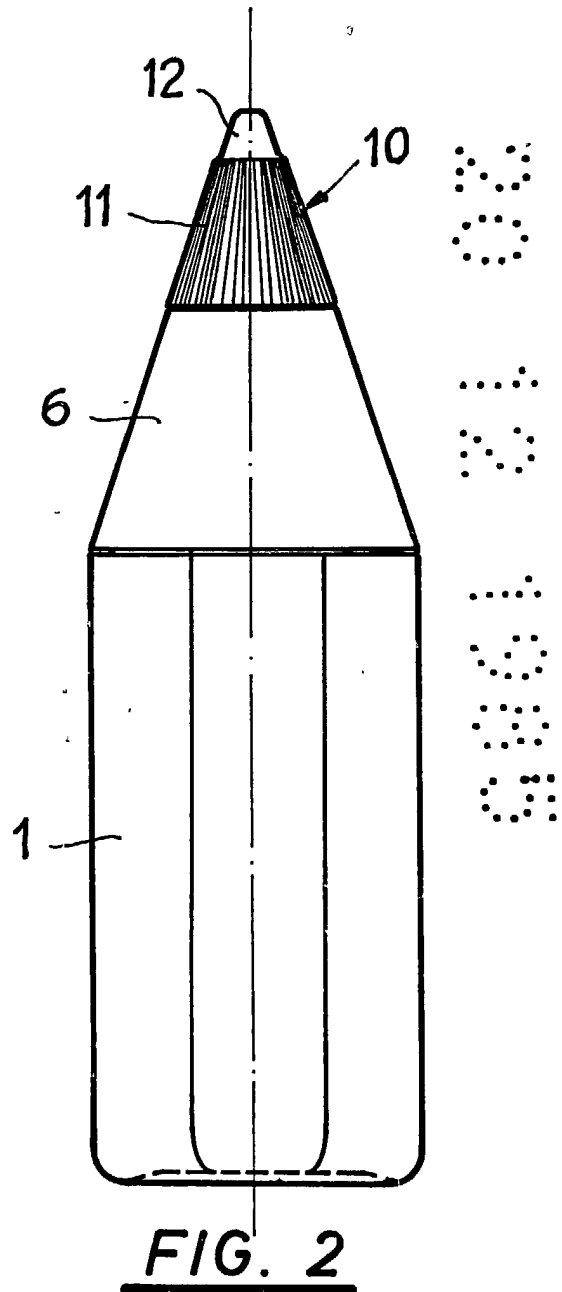
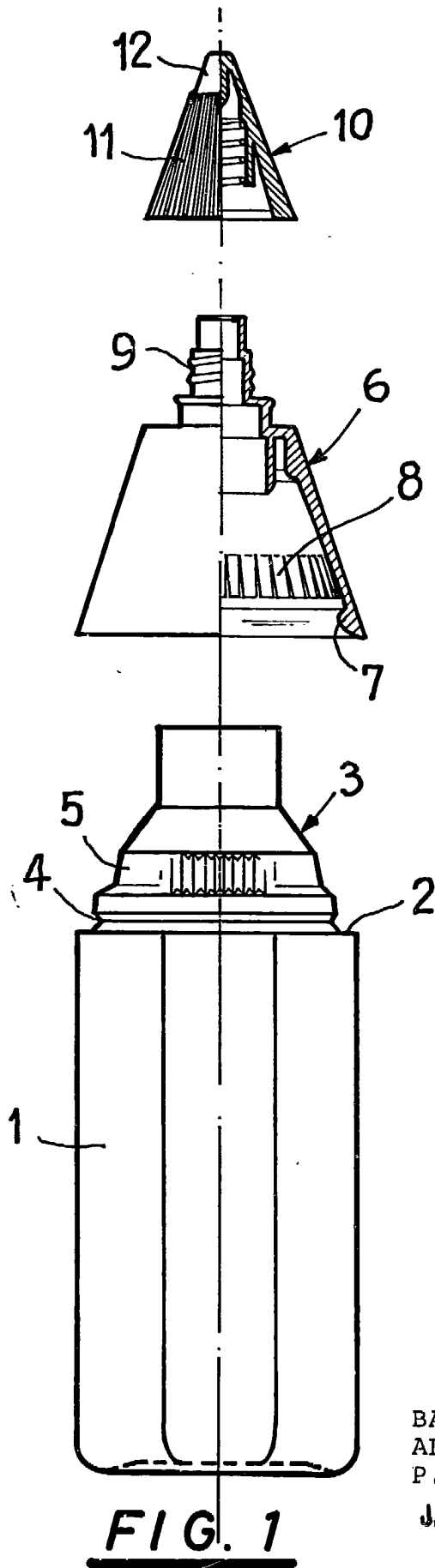
BARCELONA, 8 de Marzo de 1985.

ALVARO ABADIA CALLIZO.
P.P.

J. M. GOMEZ-ACEBO Y POMBO
p. p. Fdo. E. Ferragüela Colón



ESCALA VARIABLE



BARCELONA, 8 de Marzo de 1985.
ALVARO ABADIA CALLIZO
P.P.

J. M. GOMEZ-ACEBO Y POMBO
p. p. Fdca E. Ferragüela Colón