

REGISTRO DE LA PROPIEDAD INDUSTRIAL



ESPAÑA

19 ES 21 22	11 NUMERO 285.649/2	10 Y
	FECHA DE PRESENTACION 8-Marzo-1985	

MODELO DE UTILIDAD

1 MAYO 1986

30 PRIORIDADES: 31 NUMERO	32 FECHA	33 PAIS
47 FECHA DE PUBLICIDAD	51 CLASIFICACION INTERNACIONAL B65D 51/18	
54 TITULO DE LA INVENCIÓN "TAPON PARA ENVASES"		
71 SOLICITANTE (S) D. ALVARO ABADIA CALLIZO		
DOMICILIO DEL SOLICITANTE TAGAMANENT (Barcelona), Urbanización La Pedralba, Calle Pla de la Calma, s.n.		
72 INVENTOR (ES)		
73 TITULAR (ES)		
74 REPRESENTANTE D. JOSE MIGUEL GOMEZ-ACEBO Y EPOMBO		

O.16.987

La presente solicitud se refiere a un tapón para envases, del tipo de los moldeados de una sola pieza, constituido por un cuerpo cilíndrico adaptado para fijarse en la boca del envase y dotado de una base superior cerrada en la que está practicado un pequeño orificio central provisto de un corto caño de salida, en sentido coaxial al cuerpo cilíndrico, estando articulada por dos charnelas al borde de la base superior del cuerpo cilíndrico, una tapa ajustable sobre dicha base superior, provista de un vástago coaxial central interno, adaptado para introducirse ajustadamente en el corto caño mencionado, en la posición de cierre de la tapa, y susceptible de adoptar dos posiciones estables extremas, correspondientes a las de apertura y cierre, gracias a un dispositivo de acción elástica.

En su esencia, el tapón para envases de que se trata se caracteriza porque dicho dispositivo de acción elástica está constituido por una lengüeta elástica, dispuesta verticalmente sobre un pequeño escalón plano situado entre ambas charnelas, y por una corta prolongación rígida dirigida hacia abajo del faldón periférico de la tapa, dispuesta enfrentada a dicha lengüeta y adaptada para actuar sobre la cara externa de ésta durante la apertura o cierre de la tapa, de modo que en tales circunstancias la citada lengüeta se incline elásticamente hacia dentro y someta a la tapa, por reacción, a un constante equilibrio inestable mientras no se adopte una de las mencionadas

posiciones extremas estables, de apertura o cierre.

En los dibujos adjuntos se ilustra, a título de ejemplo no limitativo, una forma de realización del tapón para envases objeto de la presente solicitud.

5 Las Figs. 1 y 2 son sendas vistas en alzado lateral del tapón, parcialmente seccionadas, correspondientes a la posición cerrada y una posición intermedia inestable de la tapa, respectivamente;

la Fig. 3 muestra una vista en planta del tapón
10 completamente abierto; y

la Fig. 4 ilustra una vista en alzado, seccionada, del tapón totalmente abierto.

En dichos dibujos puede apreciarse que el tapón para envases de que se trata está constituido por un cuerpo
15 cilíndrico 1 adaptado para fijarse en la boca de un envase no representado y dotado de una base superior 2 cerrada.

En el centro de la citada base superior 2 está practicado un pequeño orificio 3 provisto de un corto caño 4 de salida, dispuesto en sentido coaxial al cuerpo
20 cilíndrico 1.

Articulada por dos charnelas 5 al borde de la base superior 2 del cuerpo cilíndrico 1, está dispuesta una tapa 6 ajustable sobre dicha base superior 2, provista de un vástago coaxial 7 central e interno, adaptado para
25 introducirse ajustadamente en el corto caño 4 mencionado, en la posición de cierre de la tapa 6, representada en la Fig. 1.

La tapa 6 es susceptible de adoptar dos posiciones estables extremas, correspondientes a las de apertura (Figs. 3 y 4) y cierre (Fig. 1), gracias a un dispositivo de acción elástica.

5 Dicho dispositivo de acción elástica está constituido por una lengüeta elástica 8, dispuesta verticalmente sobre un pequeño escalón plano 9 situado entre ambas charnelas 5, y por una corta prolongación rígida 10 dirigida hacia abajo del faldón periférico 11, de la tapa 6, dispuesta enfrentada a dicha lengüeta 8 y adaptada para actuar sobre la cara externa de ésta durante la apertura o cierre de la tapa 6, de modo que en tales circunstancias la citada lengüeta 8 se incline elásticamente (Fig. 2) hacia dentro y someta a la tapa 6, por reacción, a un constante equilibrio inestable mientras no se adopte una de las mencionadas posiciones extremas estables, de apertura (Figs. 3 y 4) o cierre (Fig. 1).

Se hace constar que todo cuanto no altere, cambie o modifique lo esencial del tapón para envases descrito, puede quedar sometido a variaciones de detalle.

N O T A

El Modelo de Utilidad que se solicita recae sobre las siguientes reivindicaciones:

REIVINDICACIONES

1a.- Tapón para envases, del tipo de los moldeados de una sola pieza, constituido por un cuerpo cilíndrico adaptado para fijarse en la boca del envase y dotado de una base superior cerrada en la que está practicado un pequeño orificio central provisto de un corto caño de salida, en sentido coaxial al cuerpo cilíndrico, estando articulada por dos charnelas al borde de la base superior del cuerpo cilíndrico, una tapa ajustable sobre dicha base superior, provista de un vástago coaxial central interno, adaptado para introducirse ajustadamente en el corto caño mencionado, en la posición de cierre de la tapa, susceptible de adoptar dos posiciones estables extremas correspondientes a las de apertura y cierre, gracias a un dispositivo de acción elástica, caracterizado porque dicho dispositivo de acción elástica está constituido por una lengüeta elástica, dispuesta verticalmente sobre un pequeño escalón plano situado entre ambas charnelas, y por una corta prolongación rígida hacia abajo del faldón periférico de la tapa, dispuesta enfrentada a dicha lengüeta y adaptada para actuar sobre la cara externa de ésta durante la apertura o cierre de la tapa, de modo que en tales circunstancias la citada lengüeta se incline elásticamente hacia dentro y someta a la tapa, por reacción, a un constante equilibrio inestable mientras no se adopte una de las mencionadas posiciones extremas estables, de apertura o cierre.

2a.- TAPON PARA ENVASES,

tal y como queda descrito y reivindicado en la presente memoria que consta de hojas seis mecanografiadas por una sola cara y de una lámina de dibujos.

5 BARCELONA, 8 de Marzo de 1985.

ALVARO ABADIA CALLIZO
P.P.

J. M. GOMEZ-ACEBO Y POMBU
p. p. Fdo. E. Ferragüela Colón



ESCALA VARIABLE

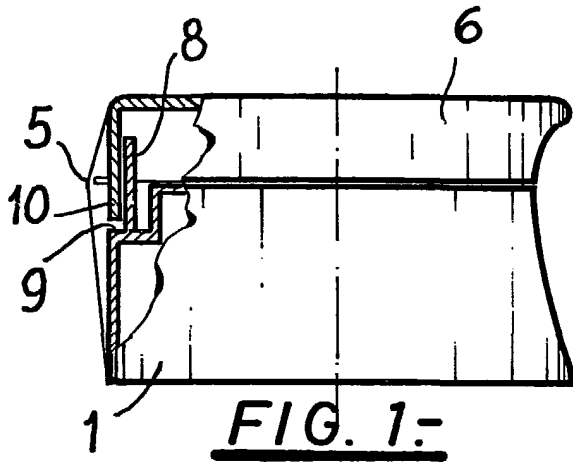


FIG. 1:-

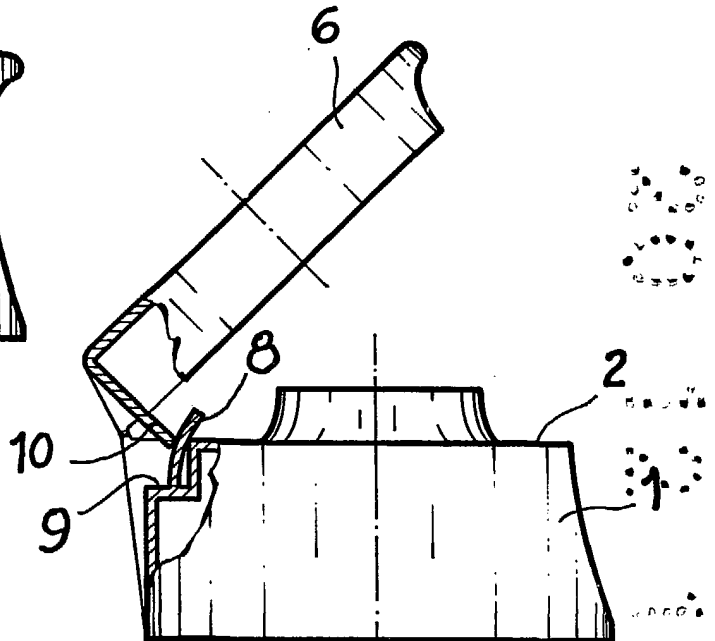


FIG. 2:-

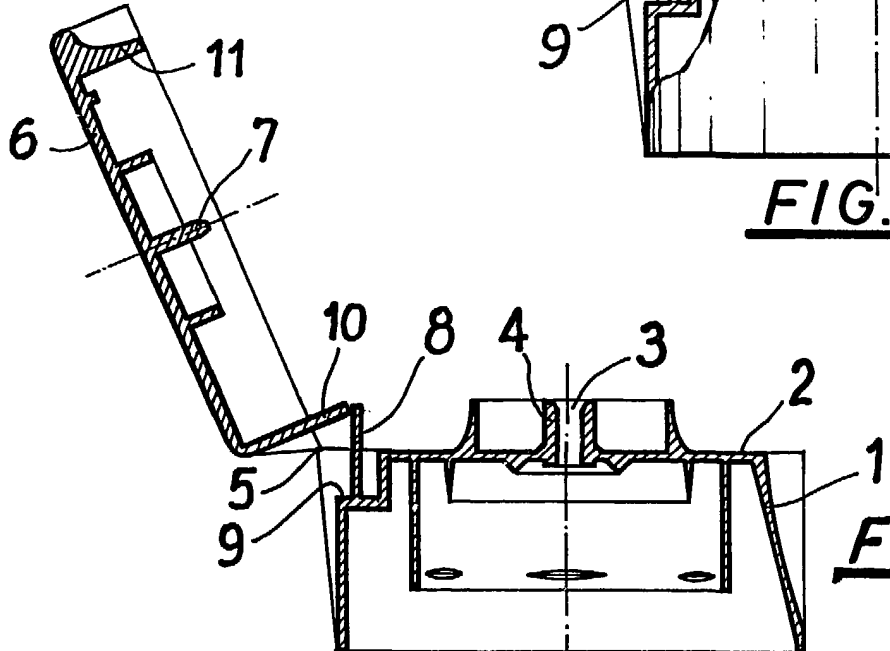


FIG. 4:-

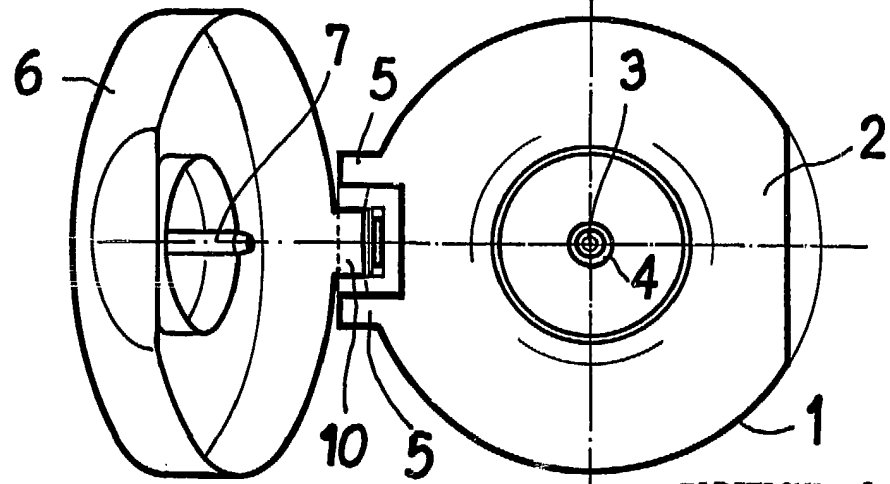


FIG. 3:-

BARCELONA, 8 de Marzo de 1985
ALVARO ABADIA CALLIZO
P.P.

J. M. GOMEZ-ACEBO Y PUMBA
p. p. Fdo. E. Ferragüela Calán