

MINISTERIO DE INDUSTRIA Y ENERGIA

Registro de la Propiedad Industrial



ESPAÑA

(19) ES (11) (21) (22)	NUMERO 285648	(16) Y
	FECHA DE PRESENTACION	

MODELO DE UTILIDAD 1 OCT. 1985

(30) PRIORIDADES:	(31) NUMERO	(32) FECHA	(33) PAIS
-------------------	-------------	------------	-----------

(47) FECHA DE PUBLICIDAD	(51) CLASIFICACION INTERNACIONAL A63B 49/14
--------------------------	-------------------------------------------------------

(54) TITULO DE LA INVENCIÓN

DISPOSITIVO DE SUSPENSION DE PALAS DE TENIS DE MESA Y SIMILARES.

(61) SOLICITANTE (S)

MATOLLO SPORTS, S. A.

DOMICILIO DEL SOLICITANTE

BARCELONA, C. de Zamora, 45-47, 4t. 1a.

(72) INVENTOR (ES)

(73) TITULAR (ES)

(74) REPRESENTANTE

Don Ignacio PONTI GRAU

La presente invención se refiere a un dispositivo de suspensión de palas de tenis de mesa y similares en expositores u otro lugar semejante.

La forma de las palas utilizadas en el tenis de mesa, hace difícil su acondicionamiento en expositores o en armarios.

Una posibilidad de suspensión es la de realizar un expositor especial con medios para que la pala se adapte en una posición derecha y visible, pero esta solución resulta muy costosa ya que el expositor ideado para esta función tendría una forma que lo haría inaplicable para cualquier otro artículo.

Por todo ello se ha ideado el dispositivo de suspensión de palas de tenis de mesa objeto de la invención, gracias al cual la pala puede suspenderse de un expositor de tipo convencional.

El dispositivo en cuestión se caracteriza fundamentalmente por el hecho de que consiste en un capuchón elástico, que se adapta a presión en el extremo del mango de la pala. Este capuchón se prolonga en una aleta con una forma adecuada para suspender la pala de una varilla, gancho o similar propio de un expositor convencional.

En una realización posible, la aleta presenta una abertura transversal con un hendido central superior, para facilitar el centraje de la pala suspendida.

Ventajosamente la cara interna del capuchón dispone de nervios longitudinales internos, para mejorar su fijación al extremo del mango.

Para la mejor comprensión de cuanto queda descrito en la presente memoria, se acompaña un dibujo en el que, tan sólo a título de ejemplo, se representa un caso práctico de realización del dispositivo.

5 En dicho dibujo, la figura 1 es una vista en perspectiva del capuchón separado del extremo del mango de una pala; la figura 2 es una vista en planta por la cara abierta del capuchón; la figura 3 es una vista en planta del dispositivo incorporado al extremo de un mango; y la figura 4
10 es una vista en perspectiva mostrando las palas de tenis de mesa dotadas del dispositivo descrito, suspendidas de un expositor.

El dispositivo de suspensión de palas de tenis de mesa consta en los dibujos de un capuchón -1- moldeado en
15 una sola pieza de material plástico, ventajosamente de naturaleza elástica, dotada en su cara interna de nervios longitudinales -2- que aseguran el encaje a presión alrededor
de la extremidad del mango -3- de una pala de tenis de mesa -4-.

20 La cara externa del fondo del capuchón -1- está dotada de una aleta saliente -5-, con una abertura transversal -6-, dotada de un hendido -7- en el centro del lado superior.

Como se deduce fácilmente de todo lo descrito y
25 por la observación del dibujo, el capuchón -1- se ajusta a presión alrededor del extremo -3- del mango de la pala -4- hecho lo cual la pala puede suspenderse de una varilla -8- gancho o similar de un expositor convencional, o de un col-

gador de armario o almacén, con el fin de que la pala quede en disposición de ser expuesta o guardada.

5 El capuchón -1- podrá ventajosamente extraerse del extremo de la pala cuando ésta se utilice para el juego y reincorporarse a ella si se desea guardar la pala suspendida de un colgador. En caso contrario, el capuchón puede tirarse, ya que su coste es reducido y puede considerarse como un dispositivo perdido que, cuando la pala es adquirida por el comprador, ya no tiene utilidad.

10 Serán independientes del objeto de la invención los materiales empleados en la fabricación del capuchón, formas y dimensiones del mismo y cuantos detalles accesorios puedan presentarse, siempre y cuando no afecten a su esencialidad.

- . -

.....

R E I V I N D I C A C I O N E S

1. Dispositivo de suspensión de palas de tenis de mesa y similares, caracterizado esencialmente por el hecho de que consiste en un capuchón que encaja en el extremo del mango de la pala, quedando fuertemente unida a ella sin posibilidad de desprendimiento involuntario, cuyo capuchón está dotado de una prolongación en la cara externa, configurada adecuadamente para poder suspender la raqueta con el capuchón incorporado de un colgador apropiado.

2. Dispositivo de suspensión de palas de tenis de mesa y similares, según la reivindicación anterior, caracterizado por el hecho de que, ventajosamente, el capuchón es de naturaleza elástica y se ajusta a presión alrededor del extremo del mango de la pala, cuyo capuchón presenta en su cara interna unos nervios que facilitan la unión del capuchón al extremo del mango de la pala.

3. Dispositivo de suspensión de palas de tenis de mesa y similares, según la reivindicación anterior, caracterizado por el hecho de que, ventajosamente, el capuchón es de naturaleza elástica y se ajusta a presión alrededor del extremo del mango de la pala, cuyo capuchón presenta en su cara interna unos nervios que facilitan la unión del capuchón al extremo del mango de la pala.

3. Dispositivo de suspensión de palas de tenis de mesa, según la reivindicación 1, caracterizado por el hecho de que la cara externa del fondo del capuchón está dotada de una aleta saliente provista de una abertura trans-

versal para la suspensión de la pala con el dispositivo incorporado.

4. Dispositivo de suspensión de palas de tenis de mesa y similares.

La presente memoria descriptiva consta de seis hojas foliadas, escritas a máquina por una sola cara.

Barcelona, 27 de marzo de 1985

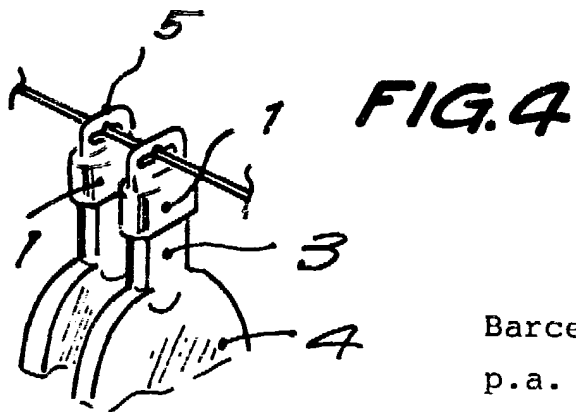
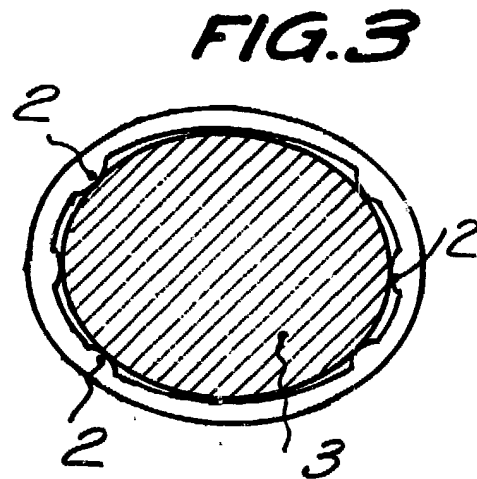
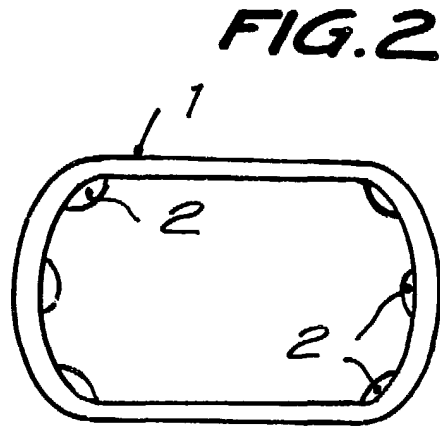
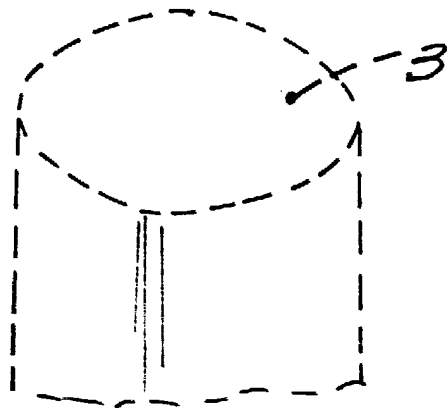
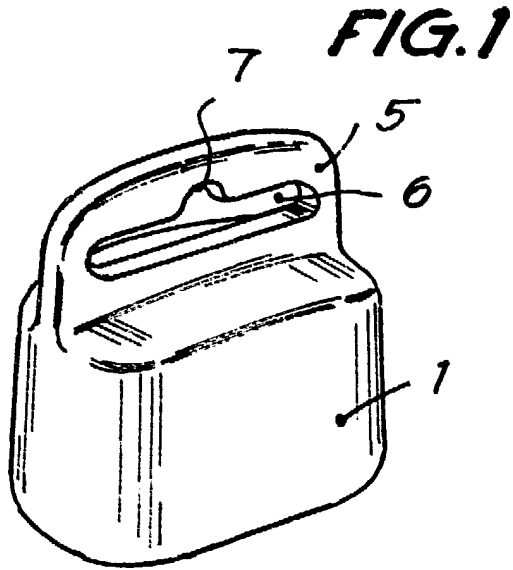
MATOLLO SPORTS, S. A.

p.a.i. PONTI

p. p.

Alcázar





Barcelona, 27 de marzo de 1985

p.a. I. PONTI

p.p.

I. Ponti

34225/1