

⑩ ES	⑪ NUMERO	⑩ Y
	21	
	⑫ FECHA DE PRESENTACION	



ESPAÑA

MODELO DE UTILIDAD

1 OCT. 1985

③① PRIORIDADES:	③② FECHA	③③ PAIS
③① NUMERO		

④⑦ FECHA DE PUBLICIDAD	④⑧ CLASIFICACION INTERNACIONAL
	A47K10/18

⑤④ TITULO DE LA INVENCIÓN
DISPOSITIVO DE MONTAJE MURAL PARA ACCESORIOS DE CUARTOS DE ASEO Y SIMILARES.

⑦① SOLICITANTE (S)
INDUSTRIAS COSMIC, S. A.

DOMICILIO DEL SOLICITANTE
BARCELONA, C. de Vinyals, 34

⑦② INVENTOR (ES)

⑦③ TITULAR (ES)

⑦④ REPRESENTANTE
D. Ignacio PONTI GRAU

La presente invención se refiere a un dispositivo de montaje mural para accesorios de cuartos de aseo y similares, cuya configuración es muy sencilla, a pesar de lo cual resulta eficaz y adaptable a los distintos accesorios que
5 suelen hallarse en los cuartos de aseo.

Es habitual que los accesorios que se montan en un cuarto de aseo tengan una configuración común que les da uniformidad. Ello puede presentar problemas a la hora de encontrar un dispositivo de montaje mural apropiado para los distintos accesorios que, como es lógico, tienen características
10 distintas en función de su destino. Cabe citar como accesorios más habituales el toallero, la jabonera, las repisas, el posavasos, los colgadores y otros.

El dispositivo de montaje mural tiene la ventaja
15 de que puede adaptarse a todos los accesorios, siendo su instalación fácil, y su rendimiento satisfactorio.

El dispositivo para montaje mural de accesorios de cuartos de aseo y similares consta fundamentalmente de una
20 plaquita rígida con orificios para el paso de tornillos de anclaje en el muro. Esta plaquita presenta, por lo menos, un par de pestañas que sobresalen frontalmente, situadas en puntos opuestos de la misma. Una de las pestañas está dotada de un orificio roscado. El dispositivo queda completado por un
25 cuerpo hueco a modo de capuchón, cuya base abierta ajusta entre las dos pestañas descritas. Este cuerpo a modo de capuchón presenta por su parte un orificio enfrentable al orificio roscado mencionado, con el fin de dar paso a un tornillo que inmoviliza el capuchón. Este capuchón está dotado de medios con-

vencionales para el montaje del accesorio de que se trate.

En una realización más concreta, la cara interna del cuerpo en forma de capuchón, está dotada de, por lo menos, un resalte a modo de tope, contra el cual se adapta el extremo de una de las pestañas que sobresalen de la plaquita, presentando el tope y el extremo de la pestaña, configuraciones entrantes y salientes complementarias que inmovilizan angularmente el capuchón respecto a la plaquita, mejorando así su fijación a la misma.

Para la mejor comprensión de cuanto queda descrito en la presente memoria, se acompaña un dibujo en el que, tan sólo a título de ejemplo, se representa un caso práctico de realización del dispositivo de montaje.

En dicho dibujo la figura 1 es una vista en perspectiva del dispositivo desmontado; la figura 2 es una vista en sección longitudinal del dispositivo montado; y la figura 3 es una vista en sección por un plano perpendicular al de la sección de la figura anterior.

El dispositivo de montaje mural para accesorios de cuartos de aseo y similares objeto de la invención consta en el dibujo de una plaquita metálica -1- a modo de escudo, dotada de orificios -2- para el paso de tornillos -3- de anclaje en el muro -4-. De la plaquita -1- parten frontalmente dos pestañas -5- y -6- normales a la plaquita, de las cuales la -6- presenta un orificio roscado -7- para el acoplamiento de un tornillo -8-.

Las pestañas -5- y -6- sobresalen de bordes opuestos de la plaquita -1- y se obtiene por troquelado formando

una sola pieza con la propia plaquita.

El dispositivo se completa con una pieza -9- en forma de capuchón, que ajusta alrededor de las pestañas -5- y -6-, ocultándolas, lo mismo que a la plaquita -1-. Esta pieza
5 -9- está dotada de un orificio -10- enfrentable al orificio roscado -7- de la pestaña -6-, para dar paso al tornillo -8- que fijará el capuchón -9- en la plaquita.

En la cara interior del capuchón -9- hay una pieza o regrueso -11- que, independientemente de que pueda tener
10 otra finalidad, presenta un borde -12- de contorno complementario al borde -13- de la pestaña -6-, encajando ambos al montar el capuchón, para asegurar la inmovilización lateral del mismo (figura 3).

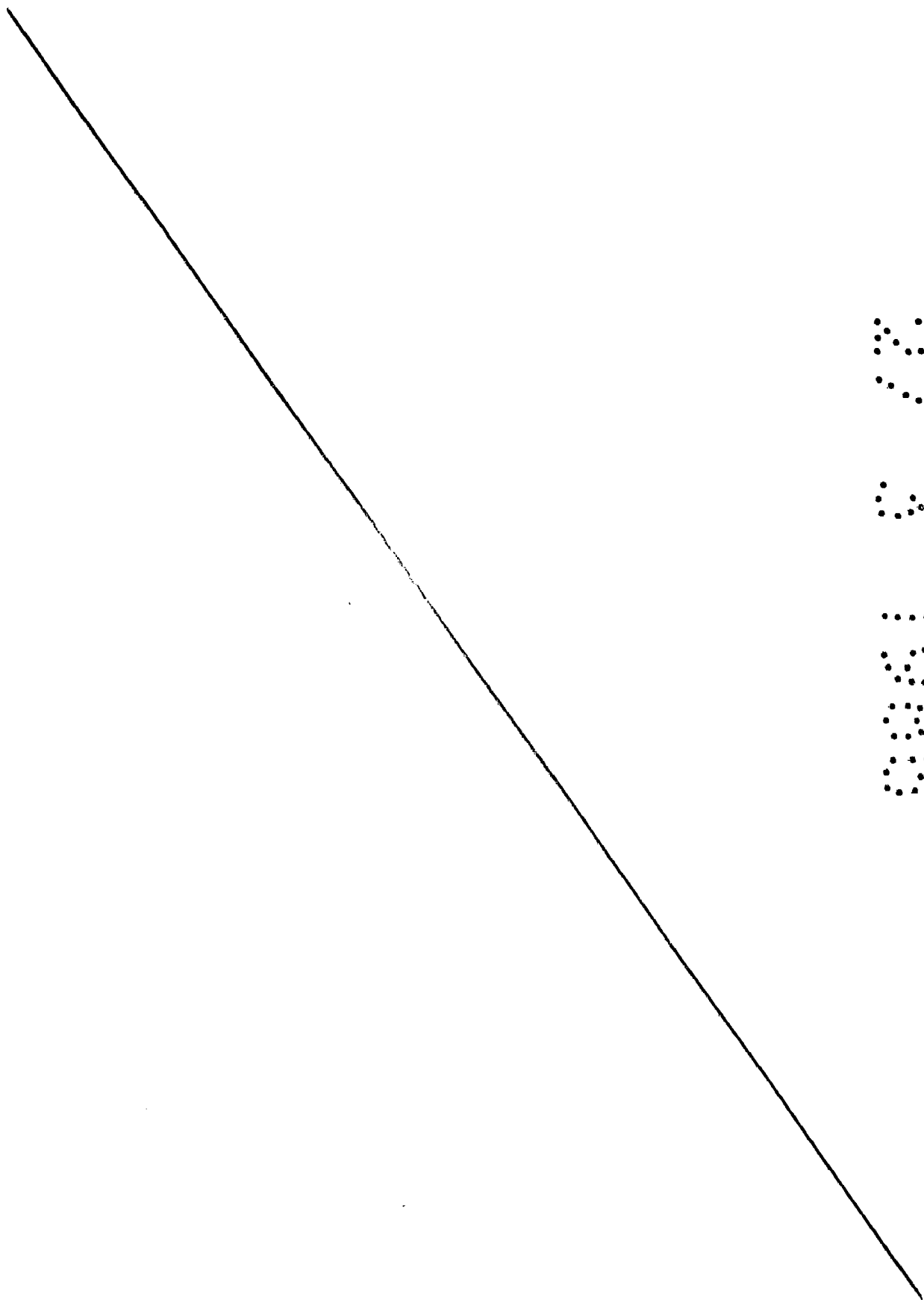
El capuchón -9- presenta medios para el montaje
15 del accesorio de que se trate, de los que puede formar parte la pieza -11-.

De todo lo descrito se desprende que para fijar el dispositivo en la pared -4- basta colocar los tornillos de anclaje -3- de la plaquita -1-, que constituye la base de sustentación. Seguidamente se colocará el capuchón -9- que estará vinculado al accesorio de que se trate. La unión entre ambos está asegurada por las pestañas -5- y -6-, el tornillo -8- y, en último extremo, como dispositivo complementario, el encaje entre los extremos -12- y -13- de la pieza -11- y la
20 lengüeta -6-.

Serán independientes del objeto de la invención los materiales empleados en la fabricación de los componentes del dispositivo, formas y dimensiones de los mismos y cuantos de-

talles accesorios puedan presentarse, siempre y cuando no afecten a su esencialidad.

- . -



R E I V I N D I C A C I O N E S

1. Dispositivo de montaje mural para accesorios de cuartos de aseo y similares, caracterizado esencialmente por el hecho de que consiste en una plaquita rígida dotada de orificios para el paso de tornillos de anclaje en la pared, de cuya plaquita parten, por lo menos, dos pestañas salientes hacia delante, situadas en puntos opuestos, una de las cuales, por lo menos, está dotada de un orificio roscado, completando el dispositivo un cuerpo a modo de capuchón que ajusta alrededor de las pestañas, disponiendo dicho capuchón de un orificio enfrentable al orificio roscado de la pestaña, para el paso de un tornillo de anclaje entre el capuchón y la plaquita, cuyo capuchón está dotado de medios para su incorporación al accesorio de que se trate.

2. Dispositivo de montaje mural para accesorios de cuartos de aseo y similares, según la reivindicación anterior, caracterizado por el hecho de que, opcionalmente, la cara interior del cuerpo a modo de capuchón, presenta un resalte a modo de tope, con el borde complementario al borde de una de las pestañas, encajando ambos en la posición de montaje del dispositivo.

3. Dispositivo de montaje mural para accesorios de cuartos de aseo y similares.

Todo ello según queda descrito en la presente memoria y resumido en las reivindicaciones contenidas al final de la misma, establecidas de acuerdo con el artículo 100 del vigente Estatuto sobre Propiedad Industrial y que comprende en

conjunto siete hojas foliadas escritas a máquina por una sola cara.

Barcelona, 27 de marzo de 1985

INDUSTRIAS COSMIC, S. A.

p.a. I. PONTI

p. p.

I. Ponti



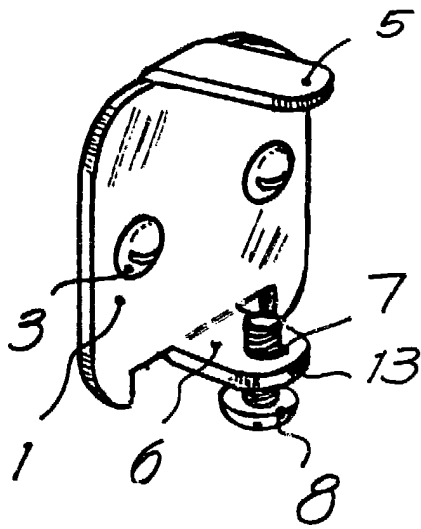


FIG. 1

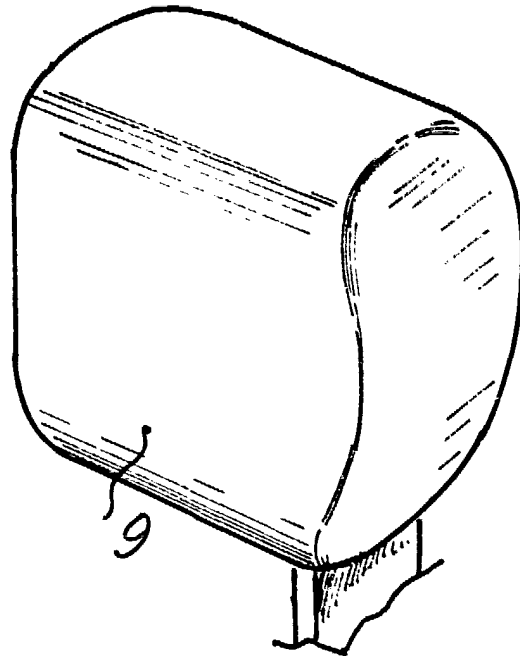


FIG. 2

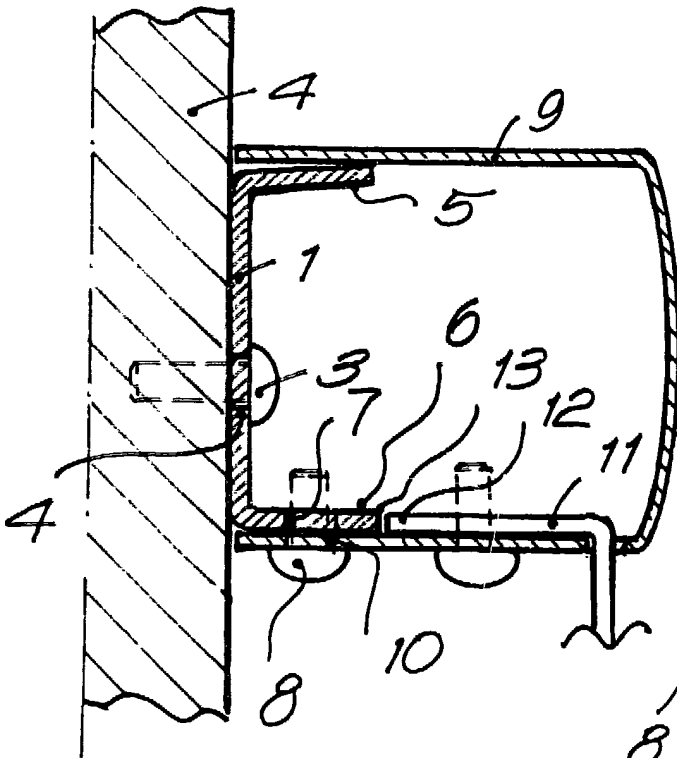
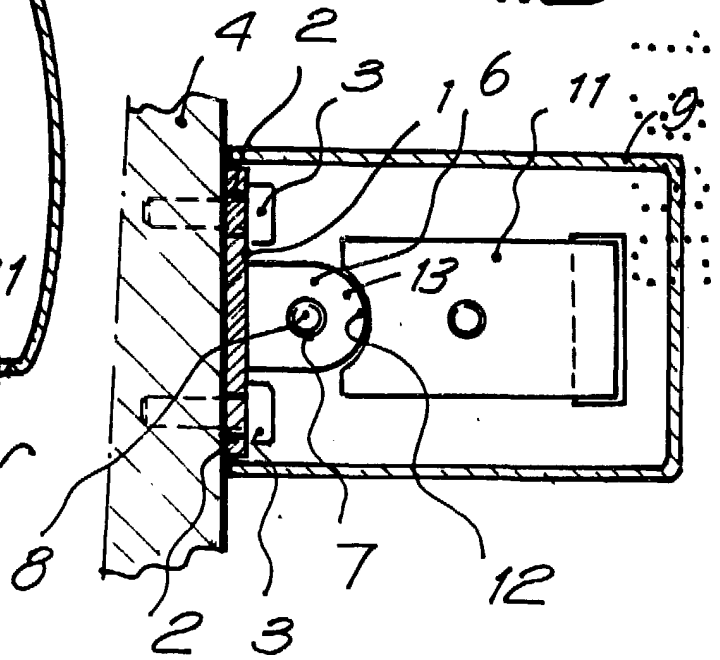


FIG. 3



34244/1

Barcelona, 27 de marzo de 1985
P.a. I. PONTI

P. P.

Pontoni