

10 ES 11 21 22	NUMERO 285645 10 Y
	FECHA DE PRESENTACION



ESPAÑA

MODELO DE UTILIDAD

1 OCT. 1985

30 PRIORIDADES: 31 NUMERO	32 FECHA	33 PAIS
------------------------------	----------	---------

47 FECHA DE PUBLICIDAD	51 CLASIFICACION INTERNACIONAL A47K10/18
------------------------	---

54 TITULO DE LA INVENCIÓN DISPOSITIVO DE SUJECIÓN MURAL PARA ACCESORIOS DE CUARTOS DE ASEO Y SIMILARES.
--

71 SOLICITANTE (ES) INDUSTRIAS COSMIC, S. A.

DOMICILIO DEL SOLICITANTE BARCELONA, C. de Vinyals, 34

72 INVENTOR (ES)

73 TITULAR (ES)

74 REPRESENTANTE D. Ignacio PONTI GRAU

La presente invención se refiere a un dispositivo de sujeción mural para cuartos de aseo y similares, de configuración sencilla y notablemente eficaz.

5 La realización de los accesorios de cuartos de aseo tiende a presentar unas características semejantes para todos ellos, formando conjuntos, cuyos medios de fijación queden totalmente ocultos para no afeár el aspecto exterior de los mismos.

10 Por otra parte, determinados accesorios han de soportar un peso o unos esfuerzos sensibles durante su utilización, de forma que los medios de sujeción han de responder con efectividad y solidez ante estos esfuerzos. Hay que recordar que entre los accesorios de cuartos de aseo hay las perchas y los toalleros, que sostienen pesos de cierta importancia.
15

Teniendo en cuenta todas las premisas expuestas se ha ideado el dispositivo de sujeción mural objeto de la invención muy sencillo y eficaz.

20 El dispositivo en cuestión consta fundamentalmente de un par de piezas con medios para su fijación al muro y al accesorio respectivamente, estas piezas presentan cada una pares de pestañas longitudinales situadas en posiciones inclinadas y convergentes hacia arriba según la posición de trabajo, cuyos pares de pestañas se complementan mutuamente de forma que las que corresponden a la pieza fijada en el accesorio encajan a modo de cuña en las de la pieza fijada en el muro, quedando el accesorio perfectamente sujeto al muro.
25

Más concretamente se ha previsto que las piezas fi-

jadas al muro y al accesorio están formadas por sendas pletinas estampadas, con orificios para el paso de tornillos de anclaje en el muro y en el dorso del accesorio, respectivamente, estas pletinas presentan sus bordes laterales dotados de respectivas pestañas inclinadas en posición saliente respecto al plano general de la pletina.

Para la mejor comprensión de cuanto queda descrito en la presente memoria, se acompaña un dibujo en el que tan sólo a título de ejemplo, se representa un caso práctico de realización del dispositivo de sujeción.

En dicho dibujo la figura 1 es una vista en perspectiva del dispositivo de sujeción separado; la figura 2 es una vista en planta del dispositivo en posición de trabajo; y la figura 3 muestra en alzado la pletina fijada en el muro, estando representada en línea de trazos la pletina incorporada al accesorio.

El dispositivo de sujeción mural para accesorios de cuartos de aseo y similares consta en el dibujo de una pletina -1- de forma aproximadamente trapezoidal, provista de dos orificios -2- para su anclaje en la pared -3- por medio de tornillos -4-. Uno o los dos orificios -2- pueden ser alargados para facilitar el posicionado de la pletina.

Esta pletina -1- presenta en los bordes longitudinales sendas pestañas longitudinales -5- dobladas y que sobresalen frontalmente respecto al plano general de la pletina. Las pestañas en cuestión convergen hacia la parte superior, según la posición usual de trabajo del dispositivo.

El dispositivo consta de una segunda pletina -6-

con un orificio -7- para el paso de un tornillo -8- de unión al accesorio -9- de que se trate. La pletina -6- está dotada de un par de aletas laterales salientes -10- previstas en sus bordes de pestañas -11- dobladas, que siguen direcciones inclinadas y convergentes hacia arriba, cuya separación e inclinación se complementa con la de las pestañas -5- de la pletina -1-, de forma que encajan mutuamente tal como indican las figuras 2 y 3 de los dibujos.

La simplicidad del dispositivo de sujeción descrito permite adaptarlo a cualquier tipo de accesorio para cuartos de aseo y similares. Además, el encaje entre las pestañas dobladas -5- y -11- de las pletinas -1- y -6-, confiere al dispositivo una amplia superficie de trabajo, lo cual supone una mejor distribución del peso que soporta el dispositivo. En consecuencia, este dispositivo de sujeción es apropiado para los accesorios que supongan un peso apreciable, ya sea por sí mismos, o en razón del peso que habrán de sustentar. Tal es el ejemplo de los colgadores, toalleros y anaqueles.

Serán independientes del objeto de la invención los materiales empleados en la fabricación de los componentes que intervienen en el dispositivo de sujeción, formas y dimensiones de los mismos y cuantos detalles accesorios puedan presentarse, siempre y cuando no afecten a su esencialidad.

R E I V I N D I C A C I O N E S

1. Dispositivo de sujeción mural para accesorios de cuartos de aseo y similares, caracterizado esencialmente por el hecho de que consta de un par de piezas con medios para su fijación al muro o pared vertical y al accesorio, respectivamente, cada una de las cuales está dotada de un par de pestañas longitudinales, que adoptan posiciones inclinadas y convergentes hacia arriba, en relación a la posición de trabajo, cuyos pares de pestañas se complementan mutuamente, encajando unas entre las otras a modo de cuña en la posición de trabajo.

2. Dispositivo de sujeción mural para accesorios de cuartos de aseo y similares, según la reivindicación anterior, caracterizado por el hecho de que las piezas que lo componen están constituidas por sendas pletinas estampadas y troqueladas, provistas de orificios para el paso de tornillos de anclaje en el muro y en el dorso del accesorio, respectivamente, cuyas pletinas tienen en sus bordes laterales las pestañas dobladas e inclinadas en posición convergente, que sobresalen frontalmente respecto al plano general de la pletina respectiva.

3. Dispositivo de sujeción mural para accesorios de cuartos de aseo y similares, según las reivindicaciones 1 y 2, caracterizado por el hecho de que las pestañas de una de las pletinas están dobladas hacia el interior, en tanto que las otras pestañas están dobladas hacia el exterior, de forma que unas encajan entre las otras a modo de cuña.

4. Dispositivo de sujeción mural para accesorios de cuartos de aseo y similares.

La presente memoria descriptiva consta en conjunto de seis hojas foliadas escritas a máquina por una sola cara.

5

Barcelona, 27 de marzo de 1985

INDUSTRIAS COSMIC, S. A.

p.a. J. PONTI

p. p.

J. Ponti

W

.....
.....
.....
.....

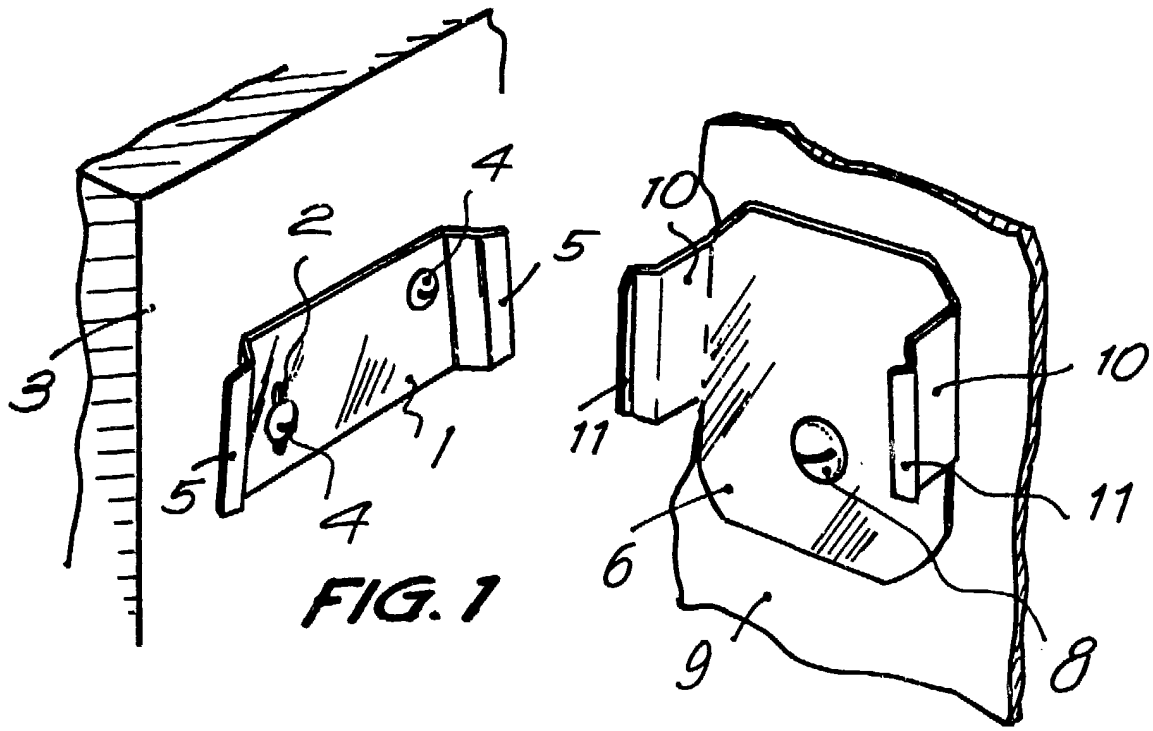


FIG. 1

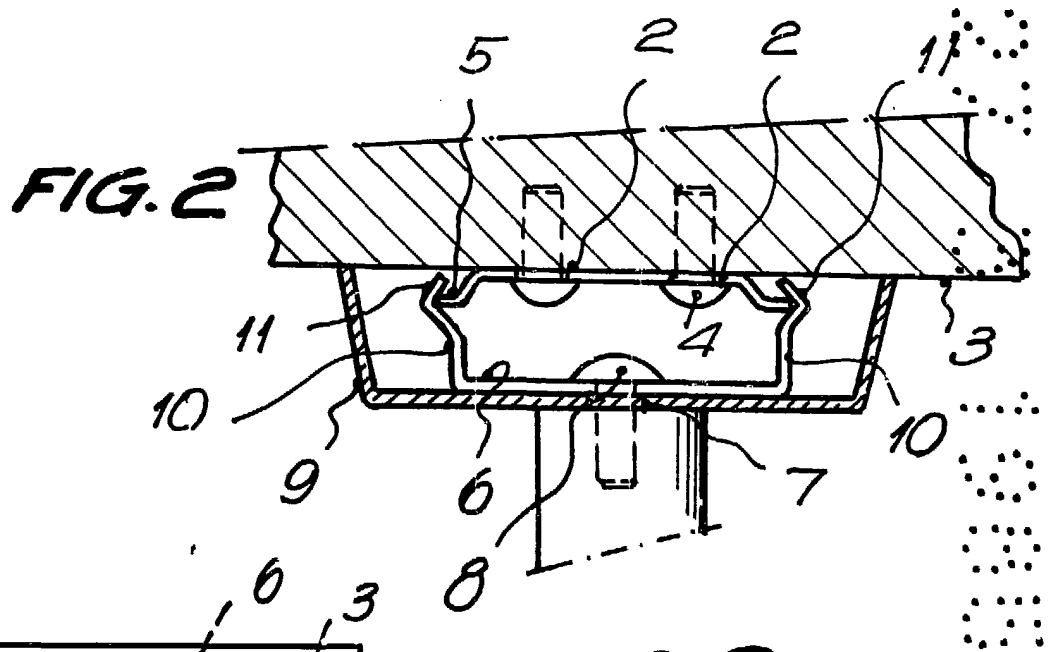


FIG. 2

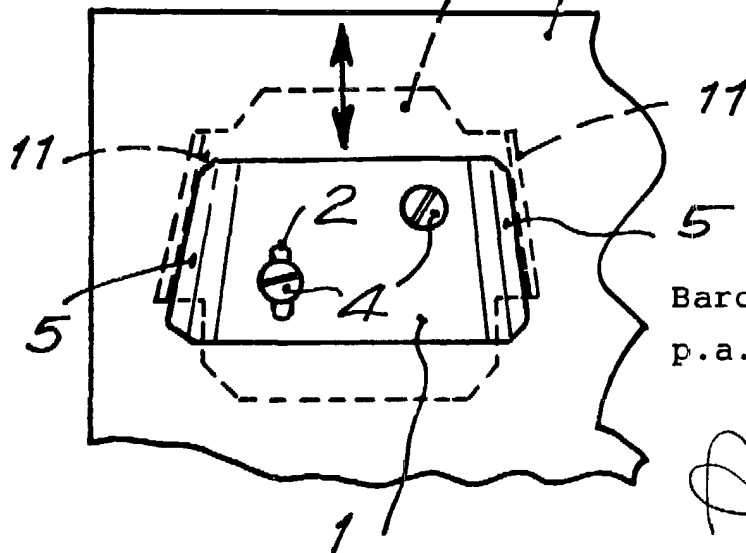


FIG. 3

Barcelona, 27 de marzo 1985
p.a. I. PONTI
P. P.

I. Ponti

34243/1