



ESPAÑA

(10) ES (11) (21) (22)	NUMERO 285641 (16) Y
	FECHA DE PRESENTACION 26-Marzo-1.985

MODELO DE UTILIDAD

1 OCT. 1985

(30) PRIORIDADES:	(31) NUMERO	(32) FECHA	(33) PAIS
-------------------	-------------	------------	-----------

(47) FECHA DE PUBLICIDAD	(51) CLASIFICACION INTERNACIONAL A63B 71/06
--------------------------	--

(54) TITULO DE LA INVENCIÓN DISPOSITIVO CONTADOR
---

(71) SOLICITANTE (ES) D. Carlos Puebla Brugueras, D. Julio Molina Miño y D. José Molina Miño:
--

DOMICILIO DEL SOLICITANTE Castelló, 48. 28001 MADRID. Cardenal Silíceo, 21... 23. 28002 MADRID. San Lamberto, 6. 28017 MADRID, respectivamente
---

(72) INVENTOR (ES)
--------------------

(73) TITULAR (ES)
-------------------

(74) REPRESENTANTE D. Juan Carlos Vicente Ochoa Blanco-Recio
---

## MEMORIA DESCRIPTIVA

La presente invención se refiere, según se expresa en el enunciado de esta memoria descriptiva, a un dispositivo contador que ha sido especialmente concebido para llevar a cabo su función en el deporte del tenis, pero que obviamente puede ser aplicado para el conteo de cualquier otro deporte similar, estando dicho dispositivo destinado a ser utilizado por el propio jugador o jugadores, en orden a que sean ellos mismos los que, de una forma cómoda y sencilla, realicen la contabilización y control del desarrollo del juego, sin necesidad de una tercera persona en funciones de árbitro.

De hecho y en la mayoría de los casos, durante el desarrollo de un partido de tenis a nivel popular, no se dispone de una persona que pueda llevar a cabo la función de árbitro, por lo que deben ser los propios jugadores los que vayan memorizando el tanteo conseguido por cada uno de ellos, situación de la que deriva una problemática con doble vertiente: Por un lado esta necesidad de memorización del tanteo impide la concentración debida sobre el propio desarrollo del juego y, por otro lado, se producen inevitablemente errores de contabilización, especialmente cuando el partido se alarga en mayor o menor grado.

El dispositivo que la invención propone ha sido especialmente concebido para solucionar esta problemática a plena satisfacción, en sus dos vertientes, constituyendo un objeto de reducido peso y tamaño, semejante a un reloj de pulsera, por lo que dicho dispositivo puede ser acoplado a la muñeca del usuario, aunque se ha previsto que preferente-

35 mente su fijación se realice al mango de la propia  
raqueta, concretamente en el comienzo de su empuña-  
dura, con lo que el jugador puede fácil y rápidamen-  
te sustituir el acto reflejo de colocar las cuerdas  
de la raqueta, entre tanto y tanto, por el de accio-  
namiento del dispositivo, ya que resulta sumamente  
40 fácil sustituir un movimiento reflejo por otro, bas-  
tando para el accionamiento del dispositivo con --  
efectuar una simple presión con el dedo, sobre un --  
cursor, para conseguir la contabilización persegui-  
da.

45 Obviamente no existe limitación alguna pa-  
ra la ubicación del dispositivo, el cual podrá si-  
tuarse dónde el usuario estime más conveniente.

De forma más concreta el dispositivo que -  
la invención propone está constituido a partir de --  
un cuerpo aplanado, preferentemente de material ---  
50 plástico, a base de dos tabiques paralelos dotados  
de medios distanciadores y de fijación, de manera -  
que entre ellos se define un espacio en el que jue-  
gan articuladamente los cursores de contabiliza-  
ción, preferentemente; en número de cuatro, dos pa-  
55 ra el jugador portador del dispositivo y otros dos  
para el contrario, de manera que puede ser contro-  
lado el juego en su totalidad, tanto para ambos ju-  
gadores como para los juegos y sets de los mismos.

60 De forma más concreta en el tabique o base  
inferior se definen dos sectores adyacentes, desti-  
nando uno a cada jugador, en cada uno de los cuales  
y centradamente existe un pivote de articulación pa

65 ra la pareja de cursores correspondientes, los -  
cuales cuentan al efecto con un anillo de diámetro  
interno coincidente con el diámetro del pivote, con  
un brazo arqueado, determinante de un fleje que --  
permite un ligero alargamiento elástico del mismo y  
rematado en una cabeza de accionamiento, que emer-  
70 ge al exterior del cuerpo aplanado, por su borde, y  
que en su cara interna, de adaptación a dicho borde  
adopta una configuración "dentada", con la que cola  
bora una estructuración lobular de dicho borde, en  
orden a establecer múltiples zonas de asentamiento  
para cada cursor, acordes con las señalizaciones co  
75 rrespondientes a los tanteos que van siendo obteni-  
dos.

Así pues y de acuerdo con la estructura-  
ción que ha sido someramente descrita, basta con --  
una ligera presión tangencial sobre la cabeza de ca  
80 da uno de los cursores, para que el brazo de los --  
mismos se alargue ligera y elásticamente, y la cabe  
za pueda "saltar" hacia el punto de señalización --  
inmediatamente adyacente, en el que adquiere nueva-  
mente una posición estable.

85 Se deduce de lo anteriormente expuesto que  
en cada uno de los dos sectores del dispositivo, co  
rrespondientes a cada jugador, y concretamente su -  
borde, se definen dos sectores lobulares, determi-  
nantes de múltiples ranuras de tanteo, el correspon  
90 diente a la contabilización de los juegos compues-  
tos de cinco ranuras correspondientes secuencialmen  
te a: 0, 15, 30, 40 y V, mientras que para la nume-  
ración de los sets se establecen ranuras de conteo

95 en correspondencia con los números 0, 1, 2/6, 3/5 y 4.

100 Así pues y de acuerdo con lo anteriormente expuesto, se eliminan por completo los errores de contabilización derivados de los clásicos sistemas de conteo por memorización, las posibles discusiones derivadas de tales errores, todo ello supliendo la ausencia del árbitro y permitiendo a los jugadores una mayor concentración mental, imprescindible para conseguir unos óptimos resultados en el desarrollo del juego.

105 Para complementar la descripción que se está realizando y con objeto de ayudar a una mejor comprensión de las características del invento, se acompaña la presente memoria descriptiva, y como parte integrante de la misma, una hoja única de planos en la que con carácter ilustrativo y no limitativo, se ha representado lo siguiente:

110 La figura 1, muestra un despiece en perspectiva de un dispositivo contador realizado de acuerdo con el objeto de la presente invención.

115 La figura 2, muestra, también según una vista en perspectiva, el conjunto de la figura anterior, debidamente montado.

120 La figura 3, muestra, finalmente, una sección transversal del dispositivo realizado de acuerdo con la línea de corte A-B de la figura 2.

A la vista de estas figuras puede observar

se como el dispositivo contador que la invención -  
propone se constituye básicamente mediante la -  
combinación funcional de dos piezas o tabiques pla-  
125 nos, -1- y -2-, cada uno de los cuales adopta una -  
configuración general sensiblemente coincidente con  
la de una pareja de círculos secantes, contando uno  
de ellos, concretamente el constitutivo de su base  
inferior y el referenciado con -1-, con prominencias  
130 -3- y -4- actuantes como distanciadores entre  
ambos tabiques cuando se efectúa el montaje de los  
mismos, concretamente la superposición de uno so-  
bre otro, para la obtención definitiva del dispositi-  
vo de acuerdo con la representación de la figura  
135 2, de manera que entre ambos tabiques se define un  
espacio intermedio -5- mayoritariamente vacío, en  
el que han de jugar los cursores -6-.



Del centro de los dos imaginarios círculos  
secantes que constituyen la base inferior -1-, emer-  
140 gen sendos pivotes cilíndricos -7- de escasa altu-  
ra, altura coincidente con el distanciamiento entre  
las dos bases o tabiques, estando estos pivotes -7-  
destinados a constituir el eje de articulación para  
respectivas parejas de cursores -6-6'-, contando a  
145 tal efecto cada uno de tales cursores con un anillo  
-8-, de acoplamiento al pivote correspondiente, y -  
con una cabeza de accionamiento -9- en su extremi-  
dad opuesta, estando dichos anillos -8- y cabeza  
-9- relacionados entre sí mediante un brazo, que se  
150 corresponde con la propia referencia -6-, materiali-  
zado en un fleje o elemento flexible, con una cier-  
ta curvatura, como se observa en la sección de la -

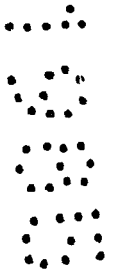


figura 3, de manera que dicho brazo -6- puede su-  
frir un ligero alargamiento elástico, cuando lo exi-  
155 ge el cambio de posición; del cursor, como se verá  
seguidamente.

Como complemento de la estructura descri-  
ta ambas bases presentan su contorno lobulado, defi-  
niendo una pluralidad de ranuras de conteo -10- en  
160 las que se acopla selectivamente, la cabeza -9- de  
los diferentes cursores, la cual adopta a tal efec-  
to, en su cara interna, de la que emerge el brazo -  
-6- correspondiente, una configuración dentada, con  
cretamente a base de dos rehundidos curvoconcavos  
165 -11-, entre los que se define un diente -12- de en-  
clavamiento en una cualquiera de las ranuras de con-  
teo -10-.

De acuerdo con la estructuración descrita  
la naturaleza elástica del brazo -6- de cada cur-  
170 sor, tiende a que la cabeza del mismo se encuentre  
perfectamente acoplado en una cualquiera de las ra-  
nuras de conteo -10-, mientras que una presión tan-  
gencial sobre dicha cabeza -9- supone un alargamien-  
to elástico de brazo -6- y, consecuentemente, el pa-  
175 so de la cabeza -9- hacia otra ranura de conteo -10-.

Obviamente las diferentes ranuras de con-  
teo -10- estarán debidamente señalizadas mediante -  
grafismos -13- establecidos en la cara superior y  
vista de la base superior o exterior -2-, estable-  
180 ciéndose en la misma, como anteriormente se ha dicho,  
señalizaciones independientes correspondientes a --  
uno y otro jugador, así como, para cada uno de ellos

señalizaciones correspondientes a la contabilización de juegos y de sets.

185 Complementariamente esta base superior -2-, en su cara exterior y vista, puede estar provista de un marcador publicitario -14-.

190 Tras el acoplamiento de los diferentes cursores a la base inferior -1-, sobre este conjunto se monta la base superior, que puede ser fijada mediante soldadura por ultrasonidos, mediante termosoldadura, con la colaboración de adhesivos o por cualquier otro sistema convencional.

195 Obviamente la base inferior -1- estará provista en su cara externa de dos engarces de correa, para su fijación a la raqueta o de cualquier otro medio convencional de fijación, bien a la raqueta, a una muñeca del usuario, o a cualquier otro punto que se estime conveniente.

200 Descrito suficientemente el objeto que constituye este Modelo de Utilidad, debe hacerse constar que en su realización podrán introducirse todas aquellas modificaciones de detalle que no alteren la esencialidad, pudiendo afectar a cambios de forma, materia, dimensiones, etc., y en general a cuantas tengan un carácter accesorio o complementario, las que deben quedar incluidas en la protección que se recaba.

205

- N O T A -

Se declaran de novedad las siguientes

210                    1ª.- Dispositivo contador, que estando -  
especialmente concebido para el deporte del tenis,  
esencialmente se caracteriza porque se constituye  
mediante una pareja de cuerpos aplanados, cada uno  
de los cuales presenta una periferia sensiblemente  
215 coincidente con la de dos círculos secantes, los -  
cuales se acoplan en superposición y con un ligero  
distanciamiento, determinando un espacio entre --  
ellos mayoritariamente vacío, e incorporando uno -  
de ellos emergencias en su cara de adaptación al -  
220 otro, determinantes de distanciadores y actuando -  
simultáneamente como topes que delimitan las áreas  
de juego de cuatro cursores establecidos entre --  
ambos cuerpos laminares, habiéndose previsto --  
además que uno de tales cuerpos laminares, en co-  
225 rrespondencia con el centro de los dos imagina-  
rios círculos secantes que determinan su contorno,  
presente sendos pivotes cilíndricos, en cada uno -  
de los cuales juegan articuladamente dos cursores,  
cada uno de los cuales presenta un anillo de unión  
230 articulada al pivote correspondiente, un brazo ar-  
queado y elástico y una cabeza de señalización des-  
tinada a deslizarse sobre el borde del sector co-  
rrespondiente del cuerpo, definiendo con respecto  
a este último posiciones estables determinantes de  
235 señalizaciones correspondientes a respectivos tan-  
teos.



240                    2ª.- Dispositivo contador, según reivin-  
dicación primera, caracterizado porque la perife-  
ria del cuerpo aplanado adopta una estructuración  
lobular, definiendo múltiples ranuras de conteo en  
las que es susceptible de acoplamiento selectivo -

la cabeza de los diferentes cursores, la cual presenta en su cara interna, la receptora del brazo, dos planos acanalados que definen entre ellos un  
245 diente de enclavamiento en las citadas ranuras de -  
conteo, con la particularidad de que la naturaleza  
elástica y la configuración arqueada del brazo de -  
tales cursores, permite un ligero desplazamiento --  
radial hacia afuera de las cabezas, para el paso de  
250 una ranura de conteo a otra, y una posterior re-  
tracción elástica hacia una nueva posición estable.

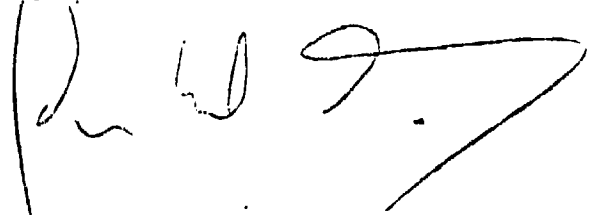
3ª.- Dispositivo contador, según reivindicaciones anteriores, caracterizado porque en el citado cuerpo aplanado se definen dos sectores correspondientes a respectivos jugadores y dentro de cada  
255 sector se definen dos zonas de señalización, una --  
para el número de juegos y otra para el número de -  
sets.

4ª.- Dispositivo contador, según reivindicaciones anteriores, caracterizado porque el tabique o base inferior dispone de engarces de correa o medios de fijación de cualquier otro tipo, para la fijación del dispositivo en su conjunto a la raqueta del jugador, a su muñeca o a cualquier otra -  
265 zona adecuada de su cuerpo.

### 5ª.- DISPOSITIVO CONTADOR.

Todo ello tal y como se describe y reivindica en la presente memoria descriptiva que consta de nueve hojas mecanografiadas por una sola de sus  
270 caras y debidamente numeradas.

Madrid, 25 de Marzo de 1.985



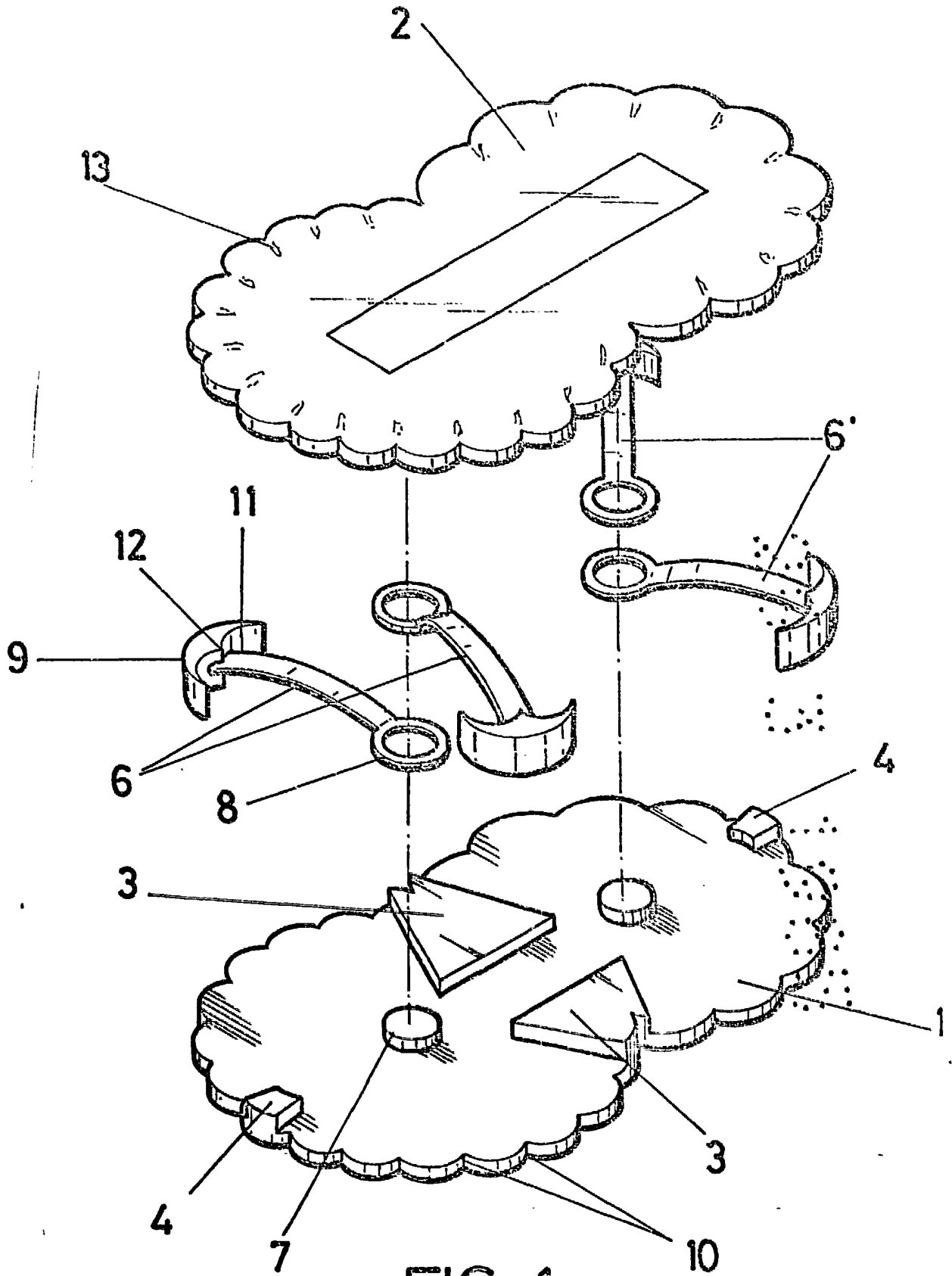


FIG.-1

ESCALA VARIABLE

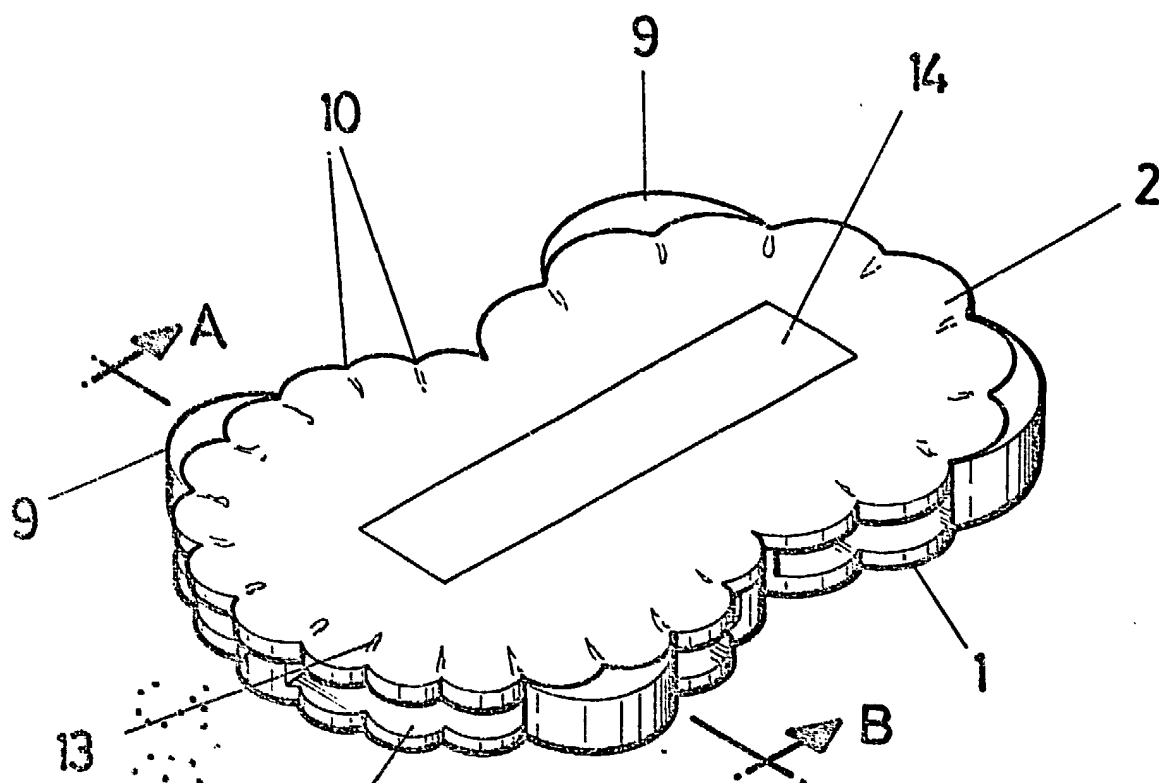


FIG.-2

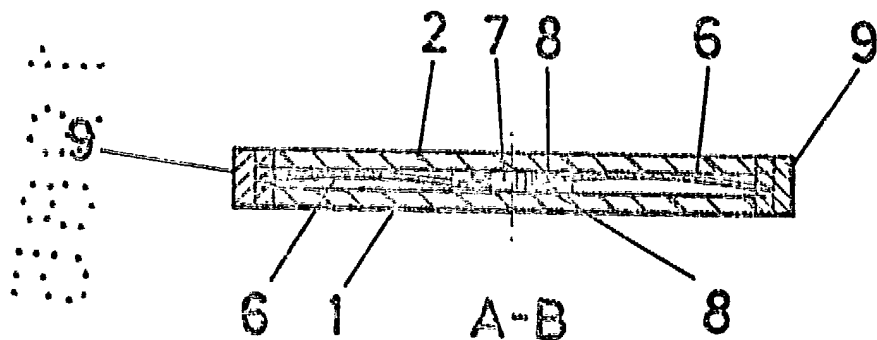


FIG.-3

MADRID 26 MAR. 1985