

(19) ES (11) (21) (22)	NUMERO 285638	(10) Y
	FECHA DE PRESENTACION 26 Marzo 1.985	



ESPAÑA

MODELO DE UTILIDAD

1 NOV. 1985

(30) PRIORIDADES:	(32) FECHA	(33) PAIS
(31) NUMERO		

(47) FECHA DE PUBLICIDAD	(51) CLASIFICACION INTERNACIONAL
	Int. Cl. 4 AG3 B 5/08

(54) TITULO DE LA INVENCIÓN

"PALANCA PERFECCIONADA PARA NATACION"

(71) SOLICITANTE (S)

POLTANK, S.A.

DOMICILIO DEL SOLICITANTE

De Salas, s/n.- TORTELLA (Gerona)

(72) INVENTOR (ES)

(73) TITULAR (ES)

(74) REPRESENTANTE

D. BERNARDO UNGRIA GOIBURU

1 El Estatuto vigente sobre Propiedad Industrial, de
26 de Julio de 1929, en su texto refundido publicado el 30
de Abril de 1930, establece los caracteres de patentabili-
dad de las invenciones de tipo industrial que tienen por
5 objeto obtener ventajas sobre lo ya conocido, admitiendo
por consiguiente como patentables, las nuevas máquinas, a-
paratos, instrumentos, procesos de fabricación, etc. La am
plitud de conceptos previstos como patentables, ha llevado
al legislador a aclarar (Artº. 46) que la enumeración con-
10 tenida en dicho cuerpo legal es puramente enunciativa y no
limitativa, haciéndola extensiva incluso a los descubrimien-
tos de tipo científico (Artº. 47).

El Decreto de 26 de Diciembre de 1947, recogiendo
la Orden de 18 de Noviembre de 1935, confirma el criterio
15 legal de que también serán patentables los instrumentos, ob-
jetos, o partes de los mismos, que aporten a la función a
que son destinados, un beneficio o efecto nuevo, y en defi-
nitiva que constituyan una mejora sustancial sobre lo ante
riormente conocido.

20 Pues bien, a tenor de lo expuesto, y en base al ar-
ticulado que recoge los conceptos expresados, debe conside-
rarse, que la invención a que se refiere la presente memó-
ria, constituye una novedad industrial, con características
y ventajas que la hacen merecedora del privilegio de explo-
25 tación exclusiva que por ella se solicita, premiando así
los méritos de quien aporta a la industria del país una me-
jora efectiva y precisamente comprendida entre las enuncia-
das por la Ley como patentables. (Arts. 46 y 47 en relación
30 con el 171, en su nueva redacción afectada por la Orden de
18 de Noviembre de 1.935).

1

5

10

15

20

25

30

La presente invención, según se expresa en el enunciado de esta memoria descriptiva, consiste en una palanca de saltos para ser instalada en el borde de una piscina.

En la actualidad, las palancas conocidas se constituyen mediante una tabla con uno de sus extremos fijado a un cuerpo de hormigón o estructura metálica que constituye la peana. Este tipo de peana, presenta el problema de un elevado coste económico que supone su obtención.

El objeto de la presente invención consiste en proporcionar una peana que se encuentra obtenida a partir de un cuerpo hueco moldeado de poliéster con fibra de vidrio. La peana queda vinculada a una base integrada en el suelo, de la cual emergen unos espárragos para la fijación del conjunto.

Para complementar la descripción que seguidamente se va a realizar y con el fin de ayudar a una mejor comprensión de las características del invento, se acompaña con la presente memoria descriptiva una hoja de dibujos donde se ha representado una vista en perspectiva de todos los elementos que componen la palanca de saltos objeto de la presente invención, en una posición desmontada.

Como podrá observarse, a tenor de la figura comentada, la palanca para natación, comprende una peana 1 obtenida a partir de un cuerpo hueco moldeado de poliéster con fibra de vidrio y que presenta preferentemente una conformación troncopiramidal de bases rectangulares. La base materializada de la peana 1, se incluye en el fondo de una base 2 realizada en el suelo, de la cual emergen unos espárragos 10 que se incluyen por orificios dispuestos en la

1 base materializada de la peana 1 y que actúan como medios
de fijación y rigidización de la citada peana 1 sobre la
base 2.

5 La peana 1 dispone en su base mayor no materia-
lizada una embocadura 4 con un bordón periférico 5 de re-
fuerzo.

10 Asimismo en los lados menores de la embocadura
4 de la peana 1 se disponen unas guarniciones de naturale-
za elástica 8 y 9. La guarnición elástica 8 se dispone so-
bre un asiento 6 y sobre ambas el extremo 7 de la tabla 3,
en cuyo extremo se disponen los orificios correspondientes
para la inclusión de vástagos o tornillos 11 que realizan
la fijación del citado extremo 7 de la tabla 3, la guar-
15 ni-
ción elástica 8 y el asiento 6, con lo cual el extremo 7
de la tabla 3 queda fijado sobre la peana 1, a la vez que
la otra guarnición 9, determina el apoyo del punto interme-
dio de la tabla 3, la cual emerge convencionalmente en vo-
ladizo hacia la piscina.

20 Con esta constitución de peana 1, se consigue
eliminar la realización de un bloque de hormigón o estruc-
tura metálica que permita la fijación entre la tabla y el
suelo, lo cual determina por consiguiente un menor costo
de instalación y una reducción en las horas de colocación
de este tipo de palancas de salto, todo ello debido a la
25 configuración de la peana 1 que sustituye a los tradicio-
nales cuerpos de hormigón o estructuras metálicas que en
la actualidad se vienen empleando para la instalación de
estas palancas de saltos.

30

1 Hecha la descripción a que se refiere la memoria
que antecede, es preciso insistir en que los detalles de
realización de la idea expuesta, pueden variar, es decir,
que pueden sufrir pequeñas alteraciones, basadas siempre
5 en los principios fundamentales de la idea, que son en esen-
cia los que quedan reflejados en los párrafos de la descrip-
ción hecha. En efecto, el Artículo 48 del Estatuto vigente
sobre Propiedad Industrial, establece como no patentables,
en su apartado tercero, "los cambios de forma, dimensiones,
10 proporciones y materias de un objeto ya patentado" fijando
así el criterio del legislador en el sentido de que paten-
tada una idea que pueda dar lugar a una realidad práctica
e industrializable, nadie podrá apoyarse en ella para, a
pretexto de haber introducido ligeras modificaciones, pre-
15 sentarla como nueva y propia.

Este principio, en cuanto al alcance de la protec-
ción del objeto patentado se refiere, se halla confirmado
por numerosas Sentencias del Tribunal Supremo, y entre -
ellas, como más terminantes, en las de fechas 16 de octubre
20 de 1954, 23 de enero de 1959, 20 de marzo de 1964 y otras.

Establecido el concepto expresado, en cuanto a la
amplitud que debe darse a la protección solicitada, se re-
25 dacta a continuación la Nota de Reivindicaciones, de acuer-
do con lo que se establece en el último párrafo del apar-
tado tercero del Artículo 100 de la Ley, sintetizando así
las novedades que se desean reivindicar:

NOTA DE REIVINDICACIONES

En resumen, el privilegio de explotación exclusi-
va que se solicita, recaerá sobre las reivindicaciones si-
30 guientes:

1 1.- PALANCA PERFECCIONADA PARA NATACION, del ti-
po que comprende una peana fija al suelo y una tabla de
madera o fibra que emerge en voladizo de la peana, carac-
terizado esencialmente porque la peana está constituida por
5 un cuerpo hueco de poliéster con fibra de vidrio cuya boca
está abierta y rigidizada por un bordón formando un asien-
to para la tabla, con la particularidad de que dicha boca
presenta en un borde un asiento para una guarnición elás-
tica en la que se apoya el extremo fijo de la tabla que me-
10 diante vástagos convencionales queda vinculada a la peana,
en tanto que por el borde opuesto la boca de la peana pre-
senta una guarnición elástica sobre la que apoya una zona
intermedia de la tabla sin vincularse a ella quedando li-
bre la reacción de la tabla cuando es liberada de un peso.

15 2.- Se reivindica por último como objeto sobre el
que ha de recaer el Modelo de Utilidad que se solicita:
"PALANCA PERFECCIONADA PARA NATACION".

20 Todo conforme queda descrito y reivindicado en la
presente Memoria descriptiva que consta de seis páginas me-
canografiadas y dibujos adjuntos.

Madrid, 26 de Marzo de 1.985

BERNARDO UNGRIA

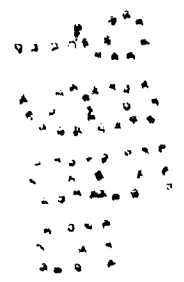
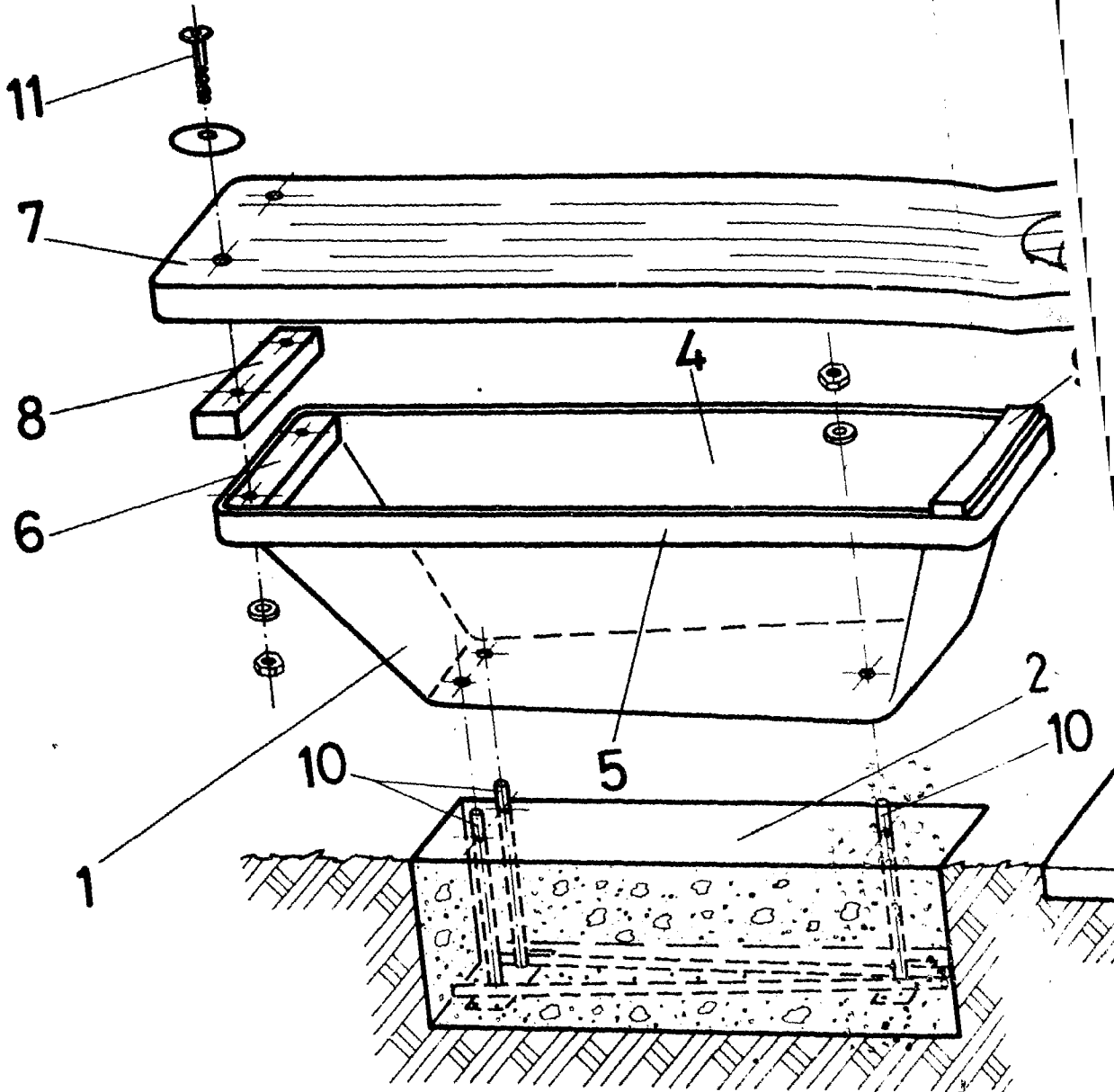
P.P.

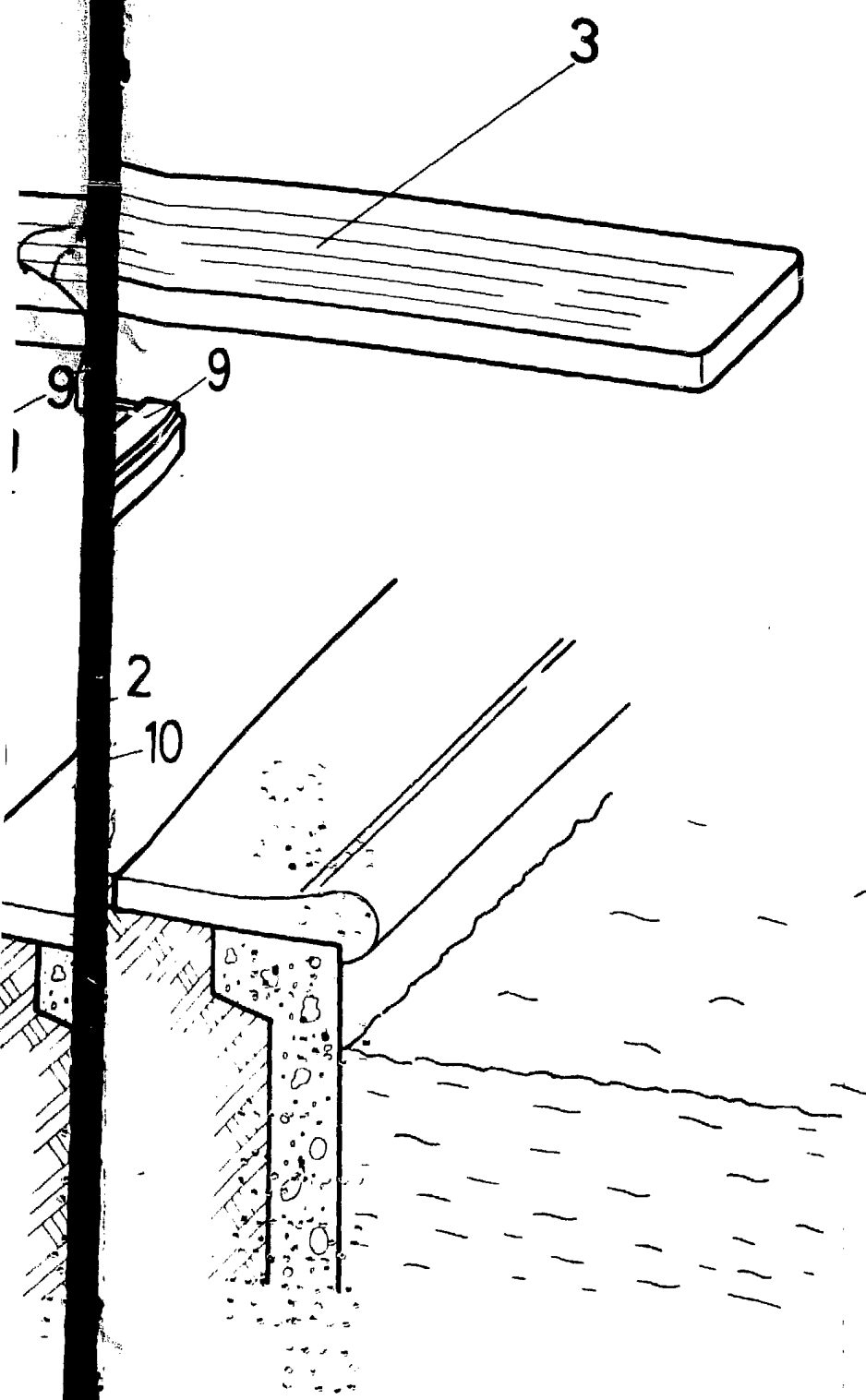


25

30

ULTANK, S.A.





ESCALA VARIABLE

Madrid, Se de ~~Madrid~~ de 198

BERNARDO UNGRIA

P. P.

