

(19) ES	(11) NUMERO 285636	(10) Y
	(21)	
	(22) FECHA DE PRESENTACION 26 Marzo 1.985	



ESPAÑA

MODELO DE UTILIDAD

1 OCT. 1985

(30) PRIORIDADES:	(32) FECHA	(33) PAIS
(31) NUMERO		

(47) FECHA DE PUBLICIDAD	(61) CLASIFICACION INTERNACIONAL B65D 71/00
--------------------------	--

(54) TITULO DE LA INVENCIÓN "CAJA EXPOSITORA TRANSPORTADORA DE BOTELLAS, PERFECCIONADA"	
--	--

(71) SOLICITANTE (S) D. ANTONIO MESTRES ESTEVE	
---	--

DOMICILIO DEL SOLICITANTE Papiol nº 3-42-C.- VILAFRANCA DEL PENEDES (Barcelona)	
--	--

(72) INVENTOR (ES)	
--------------------	--

(73) TITULAR (ES)	
-------------------	--

(74) REPRESENTANTE D. BERNARDO UNGRIA GOIBURU	
--	--

1 El Estatuto vigente sobre Propiedad Industrial, de
26 de Julio de 1929, en su texto refundido publicado el 30
de Abril de 1930, establece los caracteres de patentabili-
dad de las invenciones de tipo industrial que tienen por
5 objeto obtener ventajas sobre lo ya conocido, admitiendo
por consiguiente como patentables, las nuevas máquinas, a-
paratos, instrumentos, procesos de fabricación, etc. La am-
plitud de conceptos previstos como patentables, ha llevado
al legislador a aclarar (Artº. 46) que la enumeración con-
10 tenida en dicho cuerpo legal es puramente enunciativa y no
limitativa, haciéndola extensiva incluso a los descubrimien-
tos de tipo científico (Artº. 47).

El Decreto de 26 de Diciembre de 1947, recogiendo
la Orden de 18 de Noviembre de 1935, confirma el criterio
15 legal de que también serán patentables los instrumentos, ob-
jetos, o partes de los mismos, que aporten a la función a
que son destinados, un beneficio o efecto nuevo, y en defi-
nitiva que constituyan una mejora sustancial sobre lo ante-
riormente conocido.

20 Pues bien, a tenor de lo expuesto, y en base al ar-
ticulado que recoge los conceptos expresados, debe conside-
rarse, que la invención a que se refiere la presente memo-
ria, constituye una novedad industrial, con características
y ventajas que la hacen merecedora del privilegio de explo-
25 tación exclusiva que por ella se solicita, premiando así
los méritos de quien aporta a la industria del país una me-
jora efectiva y precisamente comprendida entre las enuncia-
das por la Ley como patentables. (Arts. 46 y 47 en relación
30 con el 171, en su nueva redacción afectada por la Orden de
18 de Noviembre de 1.935).

1 La presente invención, según se expresa en el
enunciado de esta memoria descriptiva, consiste en una ca-
ja expositora transportadora de botellas, que ha sido con-
siderablemente perfeccionada en algunos aspectos fundamen-
5 tales en orden a mejorar su estructura y eficacia.

El citado perfeccionamiento, está realizado so-
bre cajas expositoras destinadas a exponer y transportar
botellas de bebidas y que se encuentran constituídas me-
diante un cuerpo y una tapa dotadas de medios de abisagra-
10 miento y cierre convencionales.

El objeto de la invención consiste en el hecho
de haber dispuesto en la cara interna de los dos latera-
les opuestos del cuerpo de la caja, una serie de separado-
res entre los que se dispone el fondo de la botella para
15 inmovilizarla, además de que su gollete queda dispuesto so-
bre un rebaje que presentan los separadores y que se en-
cuentra situado en el lateral opuesto en una situación in-
termedia y relativa entre los dos separadores opuestos que
retienen el fondo de la botella.

20 Para complementar la descripción que seguidamen-
te se va a realizar y con el fin de ayudar a una mejor com-
prensión de las características del invento, se acompaña
con la presente memoria descriptiva una hoja de dibujos
donde se ha representado una vista en perspectiva de una
25 caja expositora en posición de apertura en la que se in-
cluyen los separadores que retienen a las botellas que des-
cansan sobre el fondo del cuerpo constitutivo de la caja.

30 Como podrá observarse a tenor de la figura co-
mentada, la caja expositora comprende un cuerpo 1, en cu-
yos laterales opuestos mayores y sobre su fondo 2, se han

1 .previsto los separadores 2 y 3, los cuales se encuentran capitulados entre si y a una distancia igual al diámetro del cuerpo 4 de las botellas.

5 Los separadores 2 y 3 se encuentran afectados por un rebaje 6 destinado a recibir las cabezas 5 de las botellas 4.

10 Las botellas 4 se colocan en posición horizontal apoyándose sobre el fondo 8 del cuerpo 1 de la caja, de modo que el fondo de cada botella 4 quede inmovilizado transversalmente entre los flancos laterales de los separadores 2 o 3 y sobre el fondo 8 además de la cara interna de la tapa 7. Por su parte las cabezas 5 de cada botella 4, encajan en los rebajes 6 de los separadores 2 o 3 opuestos, consiguiéndose la inmovilización longitudinal de las botellas 4 entre el lateral del cuerpo 1 de la caja y el frente del rebaje 6 correspondiente.

15 La caja incorpora unos cierres de tipo convencional y un tirante 9 que limita la apertura de la tapa 7, cuyo tirante 9 se constituye mediante un cordón lateral o cualquier otro elemento conocido.

20 Con esta disposición de los separadores 2 y 3 provistos de los rebajes 6, se consigue la total inmovilización de las botellas en su posición horizontal sobre el fondo 8 de la caja 1, pudiendo ser transportadas perfectamente en la caja y posteriormente ésta constituir un expositor al realizar la apertura de la tapa 7 sobre la caja 1.



1
5
10
15
20
25
30

Hecha la descripción a que se refiere la memoria que antecede, es preciso insistir en que los detalles de realización de la idea expuesta, pueden variar, es decir, que pueden sufrir pequeñas alteraciones, basadas siempre en los principios fundamentales de la idea, que son en esencia los que quedan reflejados en los párrafos de la descripción hecha. En efecto, el Artículo 48 del Estatuto vigente sobre Propiedad Industrial, establece como no patentables, en su apartado tercero, "los cambios de forma, dimensiones, proporciones y materias de un objeto ya patentado" fijando así el criterio del legislador en el sentido de que patentada una idea que pueda dar lugar a una realidad práctica e industrializable, nadie podrá apoyarse en ella para, a pretexto de haber introducido ligeras modificaciones, presentarla como nueva y propia.

Este principio, en cuanto al alcance de la protección del objeto patentado se refiere, se halla confirmado por numerosas Sentencias del Tribunal Supremo, y entre ellas, como más terminantes, en las de fechas 16 de octubre de 1954, 23 de enero de 1959, 20 de marzo de 1964 y otras.

Establecido el concepto expresado, en cuanto a la amplitud que debe darse a la protección solicitada, se redacta a continuación la Nota de Reivindicaciones, de acuerdo con lo que se establece en el último párrafo del apartado tercero del Artículo 100 de la Ley, sintetizando así las novedades que se desean reivindicar:

NOTA DE REIVINDICACIONES

En resumen, el privilegio de explotación exclusiva que se solicita, recaerá sobre las reivindicaciones siguientes:

1 1.- CAJA EXPOSITORA TRANSPORTADORA DE BOTELLAS,
PERFECCIONADA, que siendo del tipo que comprende un cuerpo
y una tapa dotada de medios de abisagrado y cierre conven-
5 cionales, se caracteriza esencialmente porque en la cara
interna de dos laterales opuestos del cuerpo de la caja se
han previsto equidistantes y capitulados separadores a una
distancia igual al diámetro de las botellas, entre los que
encaja la base del cuerpo de dicha botella, en tanto que
10 las cabezas se alojan parcialmente en rebajes previstos en
el separador opuesto que se encuentra coincidente con el
eje de simetría de la botella, la cual descansa horizontal-
mente, axialmente inmovilizada entre el separador y el la-
teral, mientras que la inmovilización transversal se deter-
mina entre techo y fondo por un lado y dos separadores por
15 el otro.

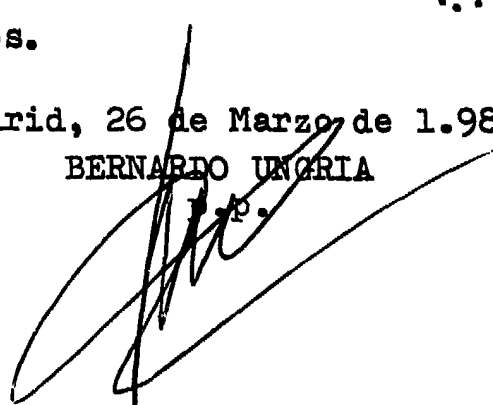
2.- Se reivindica por último como objeto sobre el
que ha de recaer el Modelo de Utilidad que se solicita:

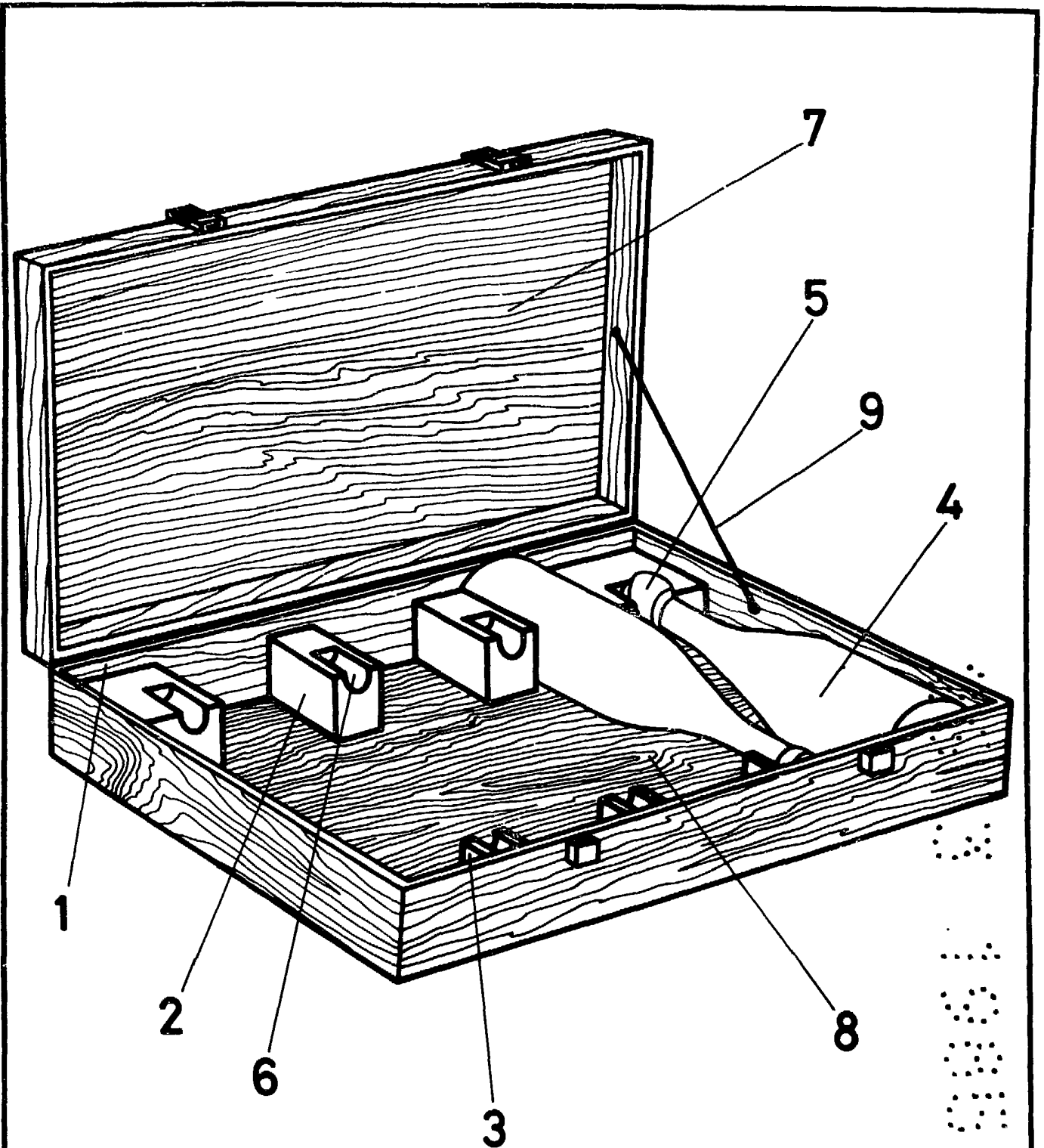
"CAJA EXPOSITORA TRANSPORTADORA DE BOTELLAS, PERFECCIONADA".

20 Todo conforme queda descrito y reivindicado en la
presente Memoria descriptiva que consta de seis páginas me-
canografiadas y dibujos adjuntos.

Madrid, 26 de Marzo de 1.985

BERNARDO UNGRIA





ESCALA VARIABLE

Madrid, 26 de Marzo

BERNARDO UNGRIA

de 198 5