

19 ES	20	NUMERO	205600	21 Y
	22	FECHA DE PRESENTACION		



ESPAÑA

MODELO DE UTILIDAD 1 OCT. 1985

30 PRIORIDADES:	32 FECHA	33 PAIS
31 NUMERO		

47 FECHA DE PUBLICIDAD	51 CLASIFICACION INTERNACIONAL
	A47D13/08

54 TITULO DE LA INVENCIÓN
DISPOSITIVO DE BLOQUEO PARA EL RESPALDO EN SILLAS PLEGABLES INFANTILES

71 SOLICITANTE (S)
MANUFACTURAS ARRUE, S.A.L.

DOMICILIO DEL SOLICITANTE
Bidebieta-Alza SAN SEBASTIAN

72 INVENTOR (ES)

73 TITULAR (ES)

74 REPRESENTANTE
D. JULIO HERRERO ANTOLIN 314/X

MEMORIA DESCRIPTIVA

5 La presente invención se refiere, según se expresa en el enunciado de esta memoria descriptiva, a un dispositivo que ha sido especialmente concebido para conseguir el rígido bloqueo del respaldo en sillas plegables infantiles, cuando estas se encuentran en situación operativa, es decir en situación de extensión.

10 De forma más concreta el dispositivo que la invención propone ha sido especialmente concebido para ser aplicado a sillas infantiles plegables, de tipo "paraguas" en las que se establecen dos armaduras laterales capacitadas para plegarse sobre sí mismas y, paralelamente, para aproximarse la una a la otra, es decir sillas
15 en las que se consigue simultáneamente un plegado longitudinal y transversal.

20 Pues bién, en este tipo de sillas infantiles las dos armaduras laterales suelen estar relacionadas mediante al menos una tijera inferior, con la que en determinados casos colabora una tijera posterior, estableciendose entre ellas el correspondiente asiento, cuyo respaldo y al
25 objeto de conseguir la adecuada rigidez, manteniendo el carácter plegable de la silla, está asistido por una pareja de compases interrela-

5 cionados, que se pliegan o extienden acompañando a la silla en los movimientos al respecto pero que, en cualquier caso y especialmente en situación operativa, definen un imaginario plano transversal de rigidización para dicho respaldo.

10 Pues bien, a tenor de la estructuración que ha sido someramente descrita, en las sillas plegables clásicas la situación operativa o de extensión, es decir el adecuado distanciamiento entre las dos armaduras laterales, se consigue con la colaboración de un compás posterior establecido concretamente en correspondencia con los vértices postero-inferiores de dichas armaduras, concretamente en correspondencia con la zona de emergencia de los brazos correspondientes de las dos tijeras anteriormente citadas.

20 Obviamente la extensión del citado compás supone, al menos desde el punto de vista teórico, un travesaño rígido que ha de impedir la aproximación de las armaduras hacia el plano longitudinal y medio de la silla en su conjunto.

25 Sin embargo en la práctica dicho compás resulta insuficiente para el fin a que se destina y de hecho, en la práctica, ante el peso corporal del niño y dado el distanciamiento existen-

te entre este compás posterior de rigidización y el punto de ubicación del centro de gravedad del esfuerzo soportado por la silla, hace que las dos armaduras, aún manteniendo exactamente su distanciamiento en dicha zona de ubicación del compás, se deformen y tiendan a aproximarse entre sí por las zonas más alejadas de dicho compás, lo que trae consigo que el asiento se "contraiga" sensiblemente en sentido lateral, resultando incómodo, a la vez que las uniones articuladas de la estructura sufren un efecto de torsión que repercute en un deterioro de la silla, en especial cuando la carga soportada por la misma es considerable.

El dispositivo que la invención propone ha sido especialmente concebido para constituir un complemento del clásico compás de rigidización postero-inferior, eliminando por completo la problemática anteriormente citada, estableciendo una amplia zona de rigidización complementaria, concretamente en correspondencia con el respaldo de la silla, y consiguiéndose además todo esto de forma automática, desde el punto de vista de manipulación, de manera que para llevar a cabo el desplegado y el plegado de la silla, no son necesarias mayores manipulaciones que las que requiere una silla clásica de este

tipo.

Para ello y de forma más concreta el dispositivo que se preconiza, que como anteriormente se ha dicho es aplicable a sillas tipo "paraguas", provistas de un compás de rigidización posteroinferior, y de un compás doble que relaciona los laterales de su respaldo, centra sus características en el hecho de que uno de los brazos inferiores de este doble compás del respaldo, se prolonga más allá del punto de articulación con el brazo complementario e incorpora, en su cara posterior un tetón para el enclavamiento de un gatillo unido articuladamente al segundo brazo inferior de este doble compás y permanentemente solicitado por un resorte hacia la situación de bloqueo.

De forma más concreta en situación de extensión para la silla los dos brazos inferiores del doble compás, y consecuentemente el doble compás en su conjunto, quedan rigidizados mediante el enclavamiento de uno con respecto al otro, con la colaboración de los citados gatillo y tetón, resultando pues imposible la basculación del mencionado doble compás, imprescindible para que los laterales del respaldo puedan "contraerse".

Sin embargo, actuando debidamente sobre el

mencionado gatillo, en sentido de liberación del mismo, con respecto al citado tetón, es perfectamente factible el plegado del doble compás para el consecuente plegado de la silla.

5 Como complemento de la estructura descrita y como otra de las características de la invención, para facilitar el accionamiento del gatillo se ha previsto que el mismo esté relacionado a través de un cable de transmisión, asistido
10 por la correspondiente funda, con el clásico compás posteroinferior de rigidización entre las dos armaduras de la silla, de manera que cuando dicho compás se encuentra en situación de extensión, el cable libera al gatillo, para
15 que éste pueda adoptar una situación operativa, mientras que cuando se actúa sobre el citado compás postero-inferior, para el plegado de la silla, la propia basculación de dicho compás trae consigo una tracción sobre el cable, que
20 arrastra al gatillo haciendolo bascular en una amplitud suficiente como para que el tetón que colabora con el mismo quede liberado y, consecuentemente, pueda conseguirse el automático plegado lateral del respaldo de la silla sin
25 que, evidentemente, haya sido necesaria una manipulación específica al efecto, para llevar a cabo al desbloqueo, y consiguiendose también

de forma automática el bloqueo, cuando se actua en sentido contrario, es decir cuando se extiende de el compás posteroinferior para rigidizar la silla en situación operante.

5 Para complementar la descripción que se está realizando y con objeto de ayudar a una mejor comprensión de las características del invento, se acompaña a la presente memoria descriptiva, como parte integrante de la misma, de una hoja
10 única de planos en la que con carácter ilustrativo y no limitativo, se ha representado lo siguiente:

 La figura 1.- Muestra una vista parcial en
 alzado posterior de una silla plegable infantil
15 dotada del dispositivo de bloqueo que constituye el objeto de la invención, y en la que tan solo se han representado aquellos elementos correspondientes al propio dispositivo o íntimamente relacionados con el mismo, apareciendo este conjunto en situación operativa o de desplegado.
20

 La figura 2.- Muestra una representación semejante a la de la figura 1, en la que los mismos elementos aparecen en situación de desbloqueo, concretamente en fase inicial de plegado de la silla.
25

 La figura 3.- Muestra un detalle en perfil

del dispositivo de bloqueo propiamente dicho para el doble compás del respaldo.

5 La figura 4.- Muestra, finalmente, un detalle en perspectiva del gatillo que constituye el elemento de bloqueo propiamente dicho.

A la vista de estas figuras puede observarse como el dispositivo de bloqueo que la invención propone es aplicable a sillas infantiles plegables cuyo respaldo está asistido por un doble
10 compás 1-2, en el que sus dos mitades superpuestas, correspondientes a las referencias anteriormente citadas, se relacionan articuladamente entre sí mediante un tirante vertical e intermedio 3, a la vez que se unen articuladamente
15 a los laterales 4 de dicho respaldo, sillas en las que, como también es convencional, existe un compás postero-inferior 5 que se extiende entre las dos armaduras laterales 6 de la silla concretamente en las zonas de dicha armadura
20 de las que emergen los brazos 7 soporte del asiento, así como la tijera inferior 8, estando provisto este compás postero-inferior de dos brazos 5-5', articulados entre sí, articulados también a las armaduras laterales 6, y provistos,
25 uno de ellos, de una pletina acanalada en U 9, en la que encaja el otro brazo, en situación de extensión, actuando como tope limitador

al efecto.

5 Pues bién, a partir de esta estructuración
convencional, la invención se centra en prolon-
gar uno de los brazos inferiores 2 del doble
10 compás, más allá del punto de articulación 10
con el otro brazo, en un amplio sector 11 en
el que se establece, concretamente en su cara
posterior, un tetón o pivote 12 destinado a re-
cibir el accionamiento de un gatillo de bloqueo
15 13 unido articuladamente en 14 al otro brazo in-
ferior 2 de este doble compás. El citado gati-
llo 13 está permanentemente solicitado hacia
la situación de bloqueo por un resorte 15, ex-
tendido entre su propio cuerpo y el brazo 2 al
15 que se une articuladamente, a la vez que incor-
pora un orificio rasgado 16 que limita su pro-
pia basculación al recibir en su seno a un pivote
20 17 emergente del propio brazo 2 al que se
encuentra articulado.

20 Así pues, de acuerdo con la estructuración
descrita y como se observa en la figura 1, en
situación de extensión para la silla el doble
compás 1-2 se encuentra bloqueado al estar la
prolongación 11 de uno de los brazos inferiores
25 2, rigidizada al otro brazo inferior a través
del propio gatillo 13, el cual imposibilita la
necesaria basculación entre ambos brazos 2 para

que los laterales 4 del respaldo puedan contraerse uno contra el otro.

5 Sin embargo una basculación del gatillo 13 en contra del muelle 15, determina la liberación del tetón 12, como se observa en la figura 2, y consecuentemente la silla pueda plegarse perfectamente, de forma convencional, al actuar sobre el compás inferior 5, de acuerdo con la flecha representada en dicha figura 2.

10 Por último cabe destacar también que, al objeto de conseguir que esta operación de desblo-
queo pueda llevarse a cabo de forma automática, se ha previsto que el gatillo 13 esté relaciona-
do con el compás inferior 5-5', y más concreta-
15 mente con la pletina 9 asociada al brazo 5', a través de un cable 18, provisto de la corres-
pondiente funda 19, la cual se fija por uno de sus extremos 20 al doble compás 2 del respaldo, mientras que por su otro extremo, concretamente
20 en 21, lo hace al brazo 5 del compás postero-
inferior. De esta manera, cuando se efectua la normal manipulación sobre el compás inferior 5-5', para el plegado de la silla al iniciarse el abatimiento de este compas se produce una
25 tracción sobre el cable 18, que es suministrada al gatillo 13, basculando éste automaticamente en contra del resorte 15 y liberando al tetón

19, con lo que el plegado de la silla puede realizarse sin llevar a cabo ninguna manipulación directa sobre el gatillo 13.

5 De analoga manera cuando, a partir de la situación de plegado, se efectua la extensión de la silla, al presionar a término de dicha extensión sobre la pletina 9, para bloquear al compás postero-inferior 5 convirtiendose este último en un travesaño de rigidización, el cable
10 18 libera al gatillo 13, que, por efecto del resorte 15, se enclava a través de su muesca de engatillado 22 en el tetón 12 solidario a la prolongación 11 de la mitad inferior 2 del doble compás correspondiente al respaldo.

15 De acuerdo con la estructuración descrita y como se observa con detalle en la figura 4, el gatillo 13, además del orificio rasgado 16 para limitar su basculación, y de la escotadura de engatillado 22, presenta un orificio 23 para
20 su unión articulada al doble compás, un segundo orificio 24 para fijación del extremo correspondiente del resorte recuperador 15, y un tercer orificio 25 para enclavamiento de la extremidad también correspondiente del cable de accionamiento 18.
25

No se considera necesario hacer más extensa esta descripción para que cualquier experto en

la materia comprenda el alcance de la invención y las ventajas que de la misma se derivan.

5 Los materiales, forma, tamaño y disposición de los elementos serán susceptibles de variación siempre y cuando ello no suponga una alteración a la esencialidad de las características del invento.

10 Los términos en que se ha redactado esta memoria deberán ser tomados siempre en sentido amplio y no limitativo.

15

20

25

REIVINDICACIONES

1.- DISPOSITIVO DE BLOQUEO PARA EL RESPALDO
EN SILLAS PLEGABLES INFANTILES, que siendo espe
5 cialmente aplicable a sillas tipo "tijera" es
decir a sillas en las que el plegado se realiza
simultaneamente en sentido longitudinal y trans
versal, y más concretamente a sillas provistas
de un compás postero-inferior de rigidización,
10 establecido entre las dos armaduras laterales
de la silla, y de un doble compás establecido
entre los dos laterales del respaldo, esencial-
mente se caracteriza porque consiste en un gati
llo unido articuladamente a uno de los brazos
15 inferiores de este doble compas, gatillo que
actua sobre un tetón solidario a una prolonga-
ción establecida en el otro brazo inferior del
doble compás, más allá de su punto de articula-
ción con el primer brazo, todo ello de forma
20 que el citado gatillo bloquea a un brazo sobre
otro, en situación de extensión de la silla,
impidiendo la necesaria basculación de los mis-
mos para el plegado del doble compás y el consi-
25 guiente retraimiento de los laterales del res-
paldo con respecto al plano medio del conjunto.

2.- DISPOSITIVO DE BLOQUEO PARA EL RESPALDO
DE SILLAS PLEGABLES INFANTILES, según reivindi-

5 cación 1, caracterizado porque el citado gatillo tiende hacia la situación de bloqueo, con la colaboración de un resorte establecido entre el propio gatillo y el brazo inferior del doble compás al que dicho gatillo se une articuladamente.

10 3.- DISPOSITIVO DE BLOQUEO PARA EL RESPALDO EN SILLAS PLEGABLES INFANTILES, según reivindicación 1, caracterizado porque el movimiento de basculación del gatillo está limitado, en uno y otro sentido, por la existencia en el mismo de un orificio rasgado en el que juega un pivote emergente del propio brazo al que tal gatillo está articulado.

15 4.- DISPOSITIVO DE BLOQUEO PARA EL RESPALDO EN SILLAS PLEGABLES INFANTILES, según reivindicaciones anteriores, caracterizado porque el citado gatillo está relacionado con el compás postero-inferior de la silla a través de un cable de accionamiento, debidamente enfundado, habiéndose previsto que la funda de dicho cable se solidarice por sus extremos al brazo inferior del doble compas del respaldo complementario del que recibe articuladamente al gatillo, 20 y por su otro extremo al brazo del compás postero-inferior ajeno a la pletina en U actuante como tope limitador de extensión de dicho com-

25

pas, mientras que uno de los extremos del cable está asociado al gatillo y el otro lo está a la citada pletina en U, todo ello e forma que el clásico accionamiento sobre el mencionado compás postero-inferior, para el plegado de la silla, trae consigo una automática tracción sobre el cable que provoca la basculación del gatillo y la correspondiente liberación del tetón de bloqueo.

5

10

5.- DISPOSITIVO DE BLOQUEO PARA EL RESPALDO EN SILLAS PLEGABLES INFANTILES, según queda descrito y reivindicado en la presente memoria, que consta de quince hojas todas ellas escritas a máquina por una sola de sus caras y se representa en los dibujos que se acompañan.

15

Madrid 26 MAR. 1965

JULIO HERRERO.

20

p.p.



25

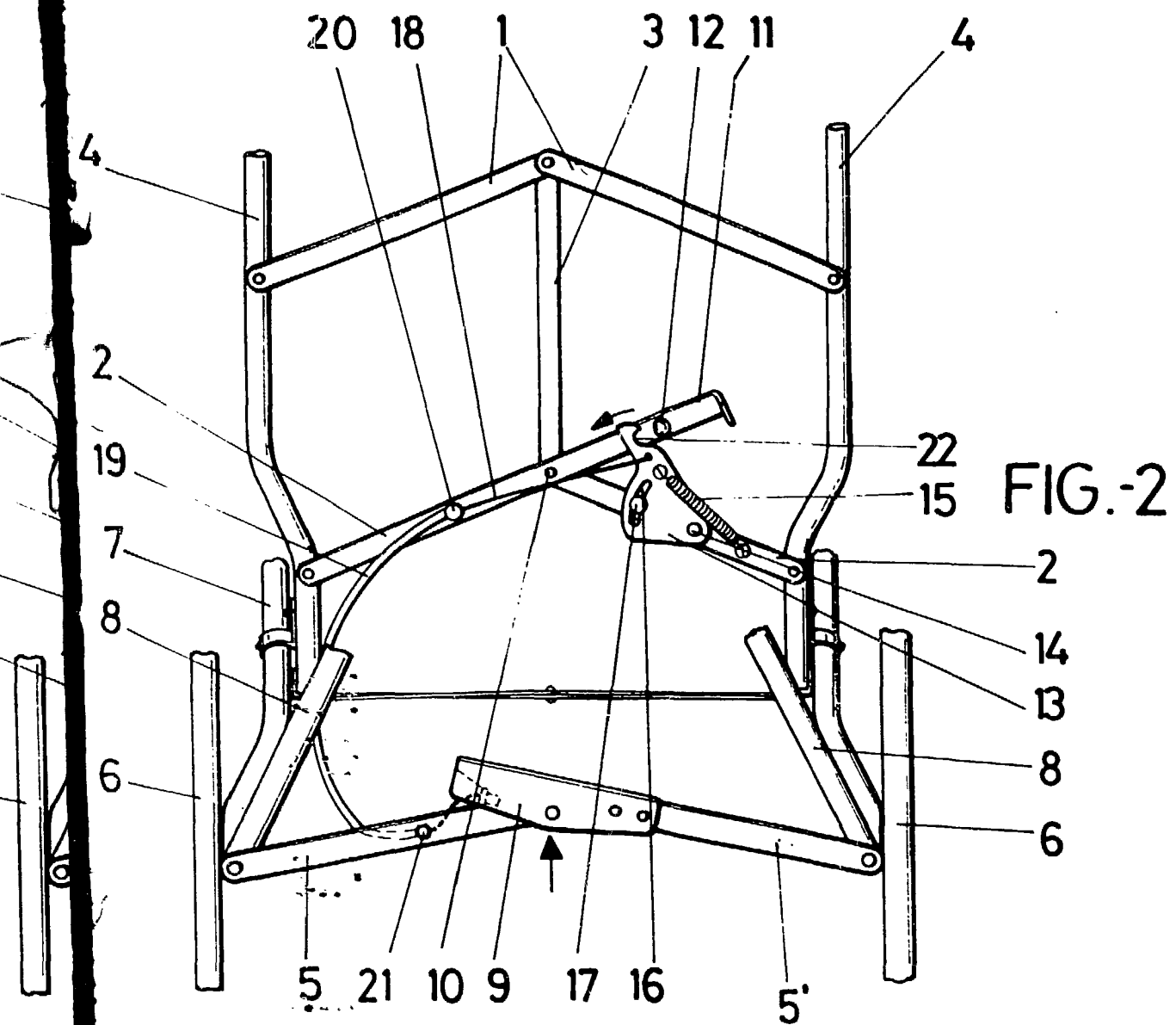


FIG.-2

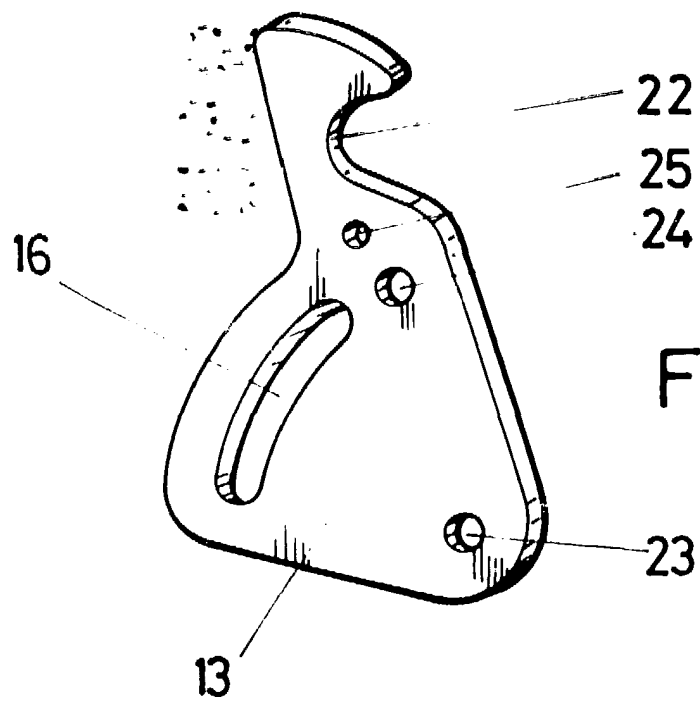


FIG.-4

MADRID 26 MAR. 1935

Julio Ferrer
T. de Ferrer