

19 ES 21 22	11 NUMERO 285621	10 Y
	FECHA DE PRESENTACION 7 MAR. 1985	



ESPAÑA

MODELO DE UTILIDAD

11 OCT. 1985

30 PRIORIDADES: 31 NUMERO	32 FECHA	33 PAIS
------------------------------	----------	---------

47 FECHA DE PUBLICIDAD	51 CLASIFICACION INTERNACIONAL B65 D 55/06
------------------------	---

54 TITULO DE LA INVENCIÓN "BRIDA INVIOLABLE PARA TAPONES DE BOTELLAS DE VINOS DE CAVA, ESPUMOSOS Y GASIFICADOS".
--

71 SOLICITANTE (S) D. ANTONIO MESTRES CAÑAMERAS y D. LUIS MESTRES LAYOLA

DOMICILIO DEL SOLICITANTE Iglesia, 42 - L'HOSPITALET DE LLOBREGAT (Barcelona)
--

72 INVENTOR (ES)

73 TITULAR (ES)

74 REPRESENTANTE D. Jorge Vilaseca Bequet (por su compañero fallecido D.J. BOLIBAR)
--

M O D E L O D E U T I L I D A D
=====

M e m o r i a d e s c r i p t i v a

5 El presente Modelo de Utilidad se refiere
a una brida inviolable para tapones de botellas de
vinos de cava,, espumosos y gasificados.

 Más particularmente, la brida en cuestión
es del tipo que consiste en un a modo de jaula de
alambre retorcido que abraza la cabeza del tapón y la
10 boca de la botella de vino denominado en general en
la presente descripción , espumoso.

 Se ha podido apreciar que las bridas del in-
dicado tipo pueden ser manipuladas con relativa faci-
lidad por desaprensivos extrayéndolos de la botella,
15 retirar de la misma el vino espumoso, y rellenarlas
de nuevo total o parcialmente con otro vino espumoso
de inferior calidad violando el contenido de la bote-
lla.

 La manipulación de las citadas bridas se
20 puede realizar simplemente destorciendo una pequeña
parte o tramo del alambre hasta aflojar la brida, con
que se puede retirarla muy fácilmente de la botella
para después llenarla fraudulentamente, retorciendo
de nuevo la porción de alambre destorcida anterior-
25 mente, sin que se note la maniobra.

 El problema de la inviolabilidad de las bri-
das de los tapones de botellas de vinos espumoso, ha
persistido desde hace muchísimo tiempo sin que hasta

la fecha se haya logrado solucionarlo. La disposi-
ción del presente registro elimina el citado proble-
ma con medios muy simples que no representan ninguna
repercusión negativa apreciable en el coste industrial
5 final de las bridas.

En consecuencia, la brida inviolable para
tapones de botellas de vino espumoso de que se tra-
ta se caracteriza esencialmente porque está provista
de un precinto sellado aplicado a la porción anular
10 inferior de la brida que mantiene el tapón en posi-
ción y que abraza la boca de la botella por debajo
del reborde del cuello ligeramente separado de la
propia boca.

Dicho precinto sellado puede consistir en
15 un marchamo o en un lacre.

Para facilitar una explicación más detalla-
da y su comprensión, se acompaña una hoja de dibujos
en los que se ha representado un caso práctico de rea-
lización de una brida para tapones de botellas de vi-
20 no espumoso de las características indicadas que se
cita sólo a título de ejemplo no limitativo del al-
cance del presente registro.

En dichos dibujos:

La figura 1 es una vista en alzado de la
25 brida en cuestión.

La figura 2 muestra otra vista en alzado de
la brida.

Como puede apreciarse en los dibujos, la

brida inviolable para tapones de botellas de vino
espumoso objeto del presente registro permite su-
jetar el tapón -1- a la botella -2- de vino espumo-
so, en forma inviolable para garantizar la calidad
5 de la bebida que se contiene en dicha botella, y
consiste en forma convencional en un a modo de jau-
la -3- de alambre que comprende una porción anular
superior -4- que circunda a una zona extrema de la
cabeza -1a- del tapón -1-, cuya brida incluye cuatro
10 tramos a modo de tirantes -5- formados por porciones
retorcidas del alambre que constituye la brida y que,
partiendo de la porción anular superior -4-, abrazan
la cabeza -1a- del tapón -1- y el remate -2a- de la
botella -2-, es decir la zona correspondiente a la
15 boca del envase, cuyos tirantes -5- están enlazados
con una porción anular inferior -6- de la brida que
circunda inferiormente el reborde -2b- del cuello de
la botella situado a cierta distancia de la propia
boca de la botella.

20 Dicha brida -3- incorpora un precinto
sellado constituido por un marchamo metálico -7-
aplicado sobre la parte saliente - si el alambre
es de una pieza- o sobre los extremos - si dicha
porción -6- inferior independiente del resto de la
25 jaula - del alambre de la brida correspondientes a
una porción retorcida -8- de la misma que es conti-
nuación de la porción anular inferior -6- que ciñe
al cuello de la botella por debajo del reborde -2b-.

Asimismo, dicho precinto sellado puede estar formado por un lacre -9- (ver figura 2) aplicado sobre dicho tramo -8-.

5 El precinto sellado en forma de marchamo -7- o de lacre -9-, en cualquier caso confiere absoluta inviolabilidad a la brida, dado que la misma no se puede extraer con fines fraudulentos sin destruir previamente el precinto y ello no pasa desapercibido, con lo cual se garantizan plenamente las
10 características de la bebida contenida en la botella -2-.

Como ya se ha indicado, queda previsto que la porción anular inferior -6- de la brida -3- se encuentra formando una misma pieza con la brida o que
15 está constituida por un anillo en principio independiente y después unido a los tirantes -5- de la brida.

Se prevé que el marchamo metálico -7- sea de una aleación especial para asegurar sus características en evitación de fraudes.
20

Debe entenderse que en la realización práctica de la brida inviolable objeto del presente registro, se podrán efectuar cuantas variaciones de detalle se consideren oportunas siempre que no se alteren las características esenciales de la misma que
25 se resumen en las siguientes reivindicaciones.

N O T A

=====

Se reivindica como objeto del presente Modelo de Utilidad:

5

1.- Brida inviolable para tapones de botellas de vinos de cava, espumosos y gasificados, caracterizada porque está provista de un precinto sellado aplicado a la porción anular inferior de la brida que mantiene el tapón en posición y que abraza la boca de la botella por debajo del reborde del cuello ligeramente separado de la propia boca.

10

15

2.- Brida inviolable para tapones de botellas de vinos de cava, espumosos y gasificados, según la reivindicación 1, caracterizada porque el precinto sellado consiste en un marchamo.

20

3.- Brida inviolable para tapones de botellas de vinos de cava, espumosos y gasificados, según la reivindicación 1, caracterizada porque el precinto sellado consiste en un lacre.

4.- Brida inviolable para tapones de botellas de vinos de cava, espumosos y gasificados.

Esta memoria consta de siete páginas escritas por una sola cara.

BARCELONA, 7 MAR. 1985

P.A.

JORGE VILASECA BEQUET



P. P. Fco. Javier Bolibar

88

W

08

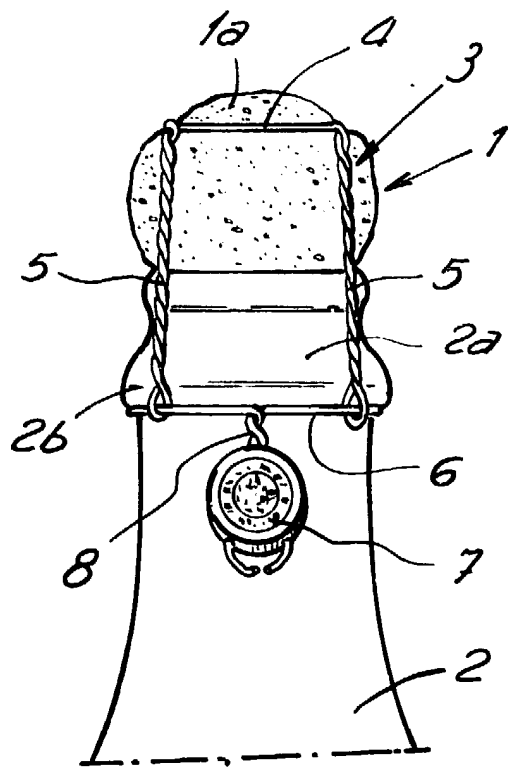


FIG. 1

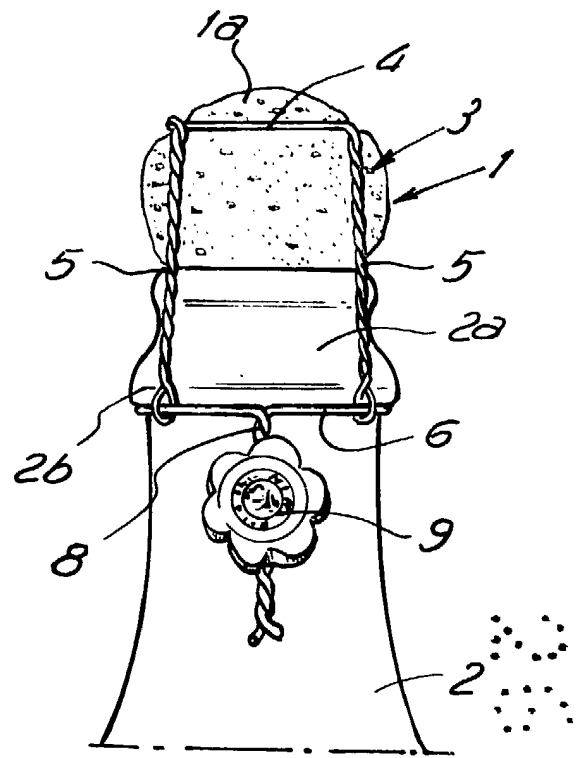
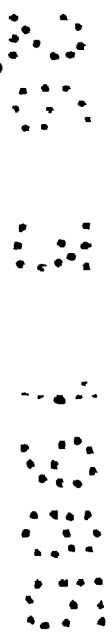


FIG. 2



FOR AUTORIZACIÓN:

JORGE VILASECA DEQUET

[Handwritten signature]
 p. p. Fco. Javier Bolibar