

19 ES	11	NUMERO	285606	18 Y
	21	FECHA DE PRESENTACION		
	22		27 Marzo 1.985	



ESPAÑA

MODELO DE UTILIDAD

1 NOV. 1985

30 PRIORIDADES:	32 FECHA	33 PAIS
31 NUMERO		

47 FECHA DE PUBLICIDAD	51 DESCRIPCION INTERNACIONAL
	Int Cl ⁴ A47G 9/02

64 TITULO DE LA INVENCIÓN
"MANTA DE ESTRUCTURA PERFECCIONADA"

71 SOLICITANTE (S)
ALMACENES AZNAR, S.L.

DOMICILIO DEL SOLICITANTE
Av. Marqués de Sotelo, nº 3 - VALENCIA

72 INVENTOR (ES)
D. VICENTE AZNAR OROVAL

73 TITULAR (ES)
ALMACENES AZNAR, S.L.

74 REPRESENTANTE
D. JUAN LOPEZ SANCHEZ

EXPEDIENTE: MODELO DE UTILIDAD

Titular: ALMACENES AZNAR, S.L.

Nacionalidad: Española

Domicilio: Av. Marqués de Sotelo, nº 3 - VALENCIA

Objeto: "MANTA DE ESTRUCTURA PERFECCIONADA"

Prioridad:



MEMORIA DESCRIPTIVA

En el curso de la presente Memoria Descriptiva y con el auxilio de la lámina de dibujos que acompañamos, van a quedar expuestas las características que ofrece una nueva estructura perfeccionada de mantas, en la que concurren las condiciones de novedad y utilidad que exige el vigente Estatuto-Ley de Propiedad Industrial para dispensar a sus titulares el privilegio de su exclusiva explotación industrial y comercial en España.

El tipo de manta a que nos vamos a referir es en principio el normal y corriente, si bien en los puntos extremos inferiores, ésto es refiriéndonos a la con-

5

10

15

textura rectangular de la misma, totalmente extendida, pueden ofrecer su vértice redondeado para facilitar las circunstancias que más adelante citamos. Naturalmente las nuevas características que reivindicamos pueden establecerse en cualquier manta sea cual fuere su tamaño y dimensiones.

20

25

30

El objeto del presente Modelo de Utilidad se concreta en que en las esquinas normalmente redondeadas, éstas es las de la parte inferior de la manta, se dispone bien - tan sólo en sus esquinas o en todo el borde inferior de la manta, comprendiendo aquellas esquinas unas gomas en sus bordes que determinan una finalización de la prenda de carácter elástico, y de fácil acoplamiento sobre el colchón para, en cierto modo fijar esta prenda en la cama y evitar que se desplace, con las consabidas molestias que ello comporta, a la vez que por su fijación sobre el colchón también impide que puedan salirse los pies del usuario y queda perfectamente garantizada la función de abrigo que desempeña la manta en el vestido de la cama. A la vez y junto a este fin utilitario hemos de considerar que la presentación de la cama gana en estética por el perfecto alisado que se obtiene con ello que contribuye, indiscutiblemente, a la mejor presentación de la cama una vez hecha la cama.

35

Para mejor comprensión de la descripción que antecede se aporta una lámina de dibujos, en la que se muestra un caso práctico de realización del objeto de este Modelo, y que constituye a modo de ejemplo y sin carácter limitativo alguno.

La figura 1ª del plano nos muestra una vista en

40 planta de una manta en la que ofrece la disposición de la
goma tan sólo en las esquinas de su parte inferior, mos-
trándose en la figura 3ª una vista en alzado posterior -
del colchón con la manta puesta; en la figura 2ª se ofre-
ce asimismo una vista en planta de una manta en la que la
45 parte provista de goma para su cierre elástico que se sub-
tiende de esquina a esquina y por todo el borde inferior
de la manta, siendo la figura 4ª la equivalente a la figu-
ra 3ª con esta modificación en la que se extiende la par-
te elástica y naturalmente fruncida, a todo lo largo de -
50 la parte inferior de la prenda.

Haciendo referencia a las citadas figuras se se-
ñala con -1- a la manta, siendo -2- la línea de trazos -
que viene a determinar, aproximadamente las líneas de do-
blez laterales e inferior cuando se sitúa sobre el colchón;
55 con -3- señalamos las caídas laterales de la manta y con
-4- la caída de la parte inferior o pie. Con -5- señalamos
las esquinas y a la vez la parte inferior de la manta en
las que se ha dispuesto el plisado o fruncido que originan
las gomas que se sitúan en estas partes, bien solamente -
60 en las esquinas (figura 1ª) bien en las esquinas y parte
inferior (figura 2ª), con las que se consigue el ajustado
montaje de la manta sobre el colchón.

Suficientemente descrita la estructura objeto -
de esta manta, sólo nos resta manifestar que en las figu-
65 ras del dibujo señalamos con -6- al posible galón que con-
tornea el tejido para evitar su deshilachado, siendo asi-
mismo variables las circunstancias de materiales, tamaños

70

y otras características de carácter accesorio, siempre y cuando no afecten a su esencialidad que se resume en la siguiente

N O T A
= = = =

Los puntos que se reivindicán en el presente Modelo de Utilidad, son:

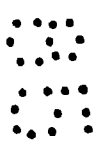
75

1º.- Manta de estructura perfeccionada, que se caracteriza porque en los bordes correspondientes a las esquinas de la manta recayentes a los pies existe, un plisado o fruncido de goma elástica que optativamente puede extenderse a todo el borde inferior de la manta, esto es al espacio comprendido entre las esquinas con sus fruncidos, con lo que la zona de estos fruncidos elásticos comprende a las repetidas esquinas y a todo el borde comprendido entre ambas, para su mejor ajuste sobre el colchón. Y

80

85

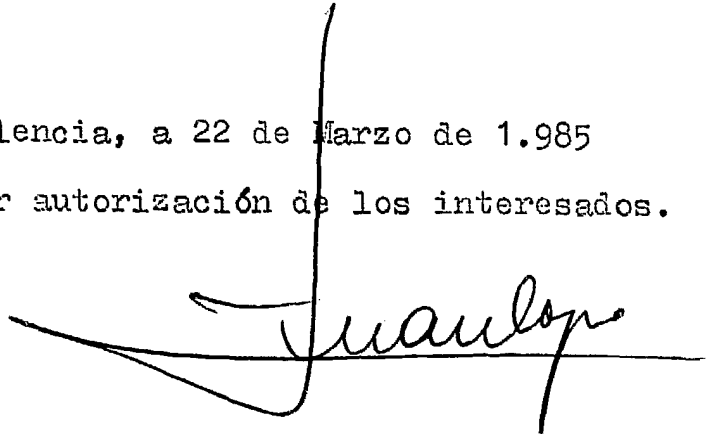
2º.- "MANTA DE ESTRUCTURA PERFECCIONADA" - conformidad en un todo en lo esencial y fines industriales a lo descrito en la precedente Memoria Descriptiva, y gráficamente representado en las figuras del plano adjunto para su mejor comprensión.



Esta Memoria consta de CINCO hojas, escritas o mecanografiadas por una sola cara y a doble espacio en 87 líneas.

Valencia, a 22 de Marzo de 1.985

Por autorización de los interesados.

A handwritten signature in cursive script, appearing to read "Juan López", is written over a horizontal line. The signature is positioned to the right of the typed text.

8

u

8

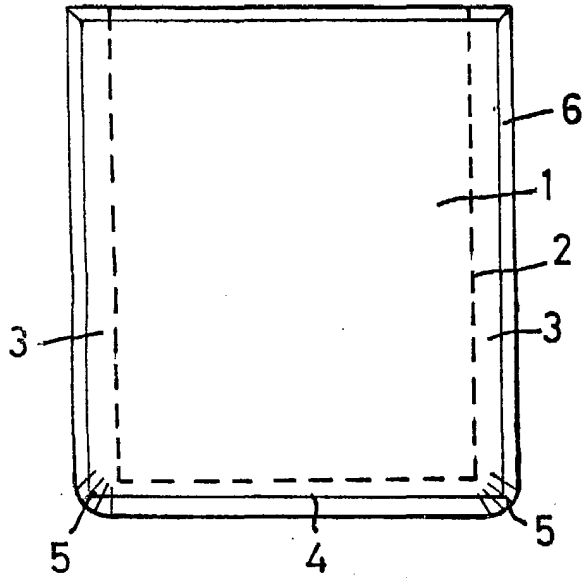


Fig. 1

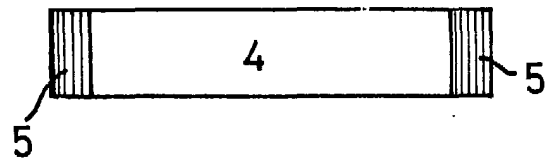


Fig. 3

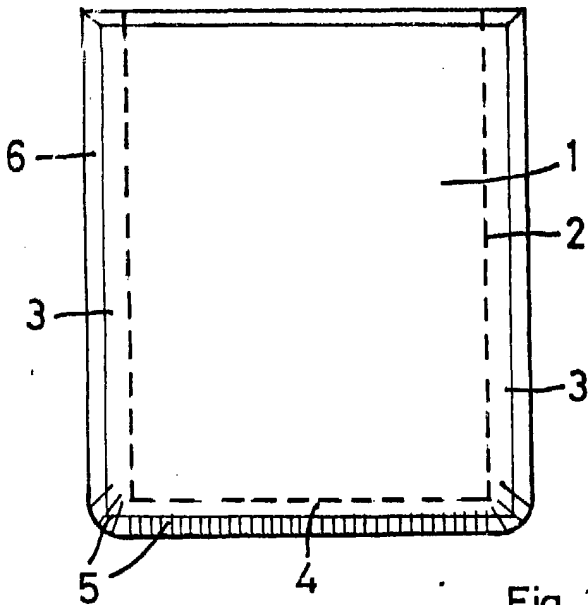


Fig. 2

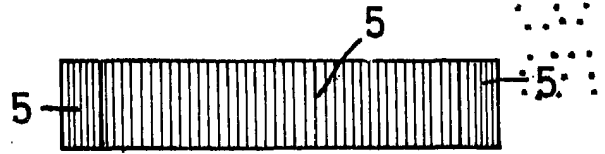


Fig. 4



Escala Variable

Madrid Marzo 1985

P. A.
Juan Lopez