

(10) ES (11) (12)	NUMERO 285598	(10) Y
	FECHA DE PRESENTACION 25 MAR. 1985	



ESPAÑA

MODELO DE UTILIDAD

1 OCT. 1985

(30) PRIORIDADES:	(31) NUMERO	(32) FECHA	(33) PAIS
-------------------	-------------	------------	-----------

(47) FECHA DE PUBLICIDAD	(81) CLASIFICACION INTERNACIONAL A61F13/88
--------------------------	---

(54) TITULO DE LA INVENCIÓN "ENVOLVENTE PARA ARTICULACIONES CORPORALES, PERFECCIONADA".
--

(71) SOLICITANTE (S) Dr. Abdul Rahman ESKEIF y Dr. Mohamad IZZAT Ouf
---

DOMICILIO DEL SOLICITANTE TORRE DEL MAR (Málaga) - Princesa, 3
---

(72) INVENTOR (ES)
--------------------

(73) TITULAR (ES)
-------------------

(74) REPRESENTANTE D. Alfonso Durán Olivella 08008 BARCELONA - Pg de Gracia, 101, pral.
---

MEMORIA DESCRIPTIVA

El presente Modelo de Utilidad se refiere a un dispositivo destinado a su colocación en torno de una parte del cuerpo humano, tal como una articulación, con objeto de someter a la misma a los efectos beneficiosos de los campos magnéticos.

La envolvente en cuestión podrá ser de diversos tipos, según la región corporal a que se destine, diseñándose para su empleo como faja, muñequera, rodillera, tobillera, media plantilla para los pies o similar.

10. La nueva envolvente se distingue por el hecho de incorporar en su estructura, precisamente en la superficie que quedará en contacto con la piel de la región interesada, uno o más imanes permanentes, determinantes de que el campo magnético constituido por las líneas de fuerza de cada uno de ellos afecte la región corporal adyacente.

15. Es conocida la influencia de los campos magnéticos sobre el cuerpo humano, cuyos efectos son la activación de la circulación de la sangre, la estimulación de las células formantes de los tejidos inmediatos a la dermis y el aumento de la concentración de iones de la sangre en las partes afectadas. Para aprovechar dicha influencia se ha diseñado y ensayado con éxito la envolvente objeto de la presente solicitud, cuya utilización proporciona beneficiosos resultados a personas con dolencias o molestias en las articulaciones, y también constituye una prevención contra otras dolencias.

20. Para facilitar la explicación, se acompaña a la presente memoria unos dibujos en los que se ha representado,

a título de ejemplo ilustrativo y no limitativo, un caso de realización de una envolvente para articulaciones corporales, perfeccionada, según los principios de las reivindicaciones.

5. En los dibujos,

La figura 1 muestra la zona que comprende el foco generador de un campo magnético, perteneciente a una prenda-envolvente de una zona de articulación, y la figura 2 es una sección transversal de la propia zona por un plano indicado

10. II-II.

La figura 3 muestra, también en sección transversal, la aplicación del campo magnético a una zona de articulación corporal, por el sistema que se describe.

15. Las figuras 4 y 5 representan un imán permanente del tipo empleado para la generación del campo magnético aplicado a una articulación corporal.

20. La figura 6 representa una envolvente del tipo que se describe, que incorpora una pluralidad de imanes permanentes, que quedarán en contacto con zonas específicas de las partes corporales interesadas.

Los elementos designados con números en los dibujos corresponden a las partes indicadas a continuación.

25. Cada uno de los imanes permanentes empleados para la exposición magnética de una región corporal, preferentemente una articulación, consiste en un cuerpo -1- de forma ventajosamente lenticular, de naturaleza cerámica o férrica, de características técnicas apropiadas, con sus caras -2- y -3- facultativamente alabeadas y de dimensiones relativamente pequeñas. El cuerpo magnético se acopla en puntos determinados

de la envolvente -4-, la cual presenta configuración apropiada a la zona corporal a que se destina, habiéndose representado en la figura 6 el caso de una rodillera, pero se comprende que la configuración será la conveniente a cada aplicación.

5.

La sustentación de cada uno de los cuerpos magnéticos -1- respecto al de la envolvente -4- se efectúa de manera conveniente mediante el concurso de una pieza -5- de tela, de forma circular u otra regular, adosada a la superficie interna de la prenda y sujeta a ella mediante una corona -6- de puntos de costura, quedando el imán en disposición, retenida, aunque libre, como enseñan las figuras 2 y 3.

10.

Se dispondrán los cuerpos magnéticos -1- en número conveniente según la extensión de la región que se desee someter a los efectos de las líneas de fuerza magnéticas, habiéndose representado en el caso de la figura 6 cuatro puntos precisos de la región articular formante de la rodilla y correspondientes a otras tantas zonas determinadas por la fisiología de dicha zona corporal.

15.

En casos cuya oportunidad determinará el diseño de la envolvente, ésta se realizará a base de diversas partes acopladas mediante líneas de unión, representadas con el número -7- en la figura 6, lo cual puede facilitar la adaptación de la envolvente a la articulación interesada y facilitar los movimientos de ésta.

20.

Todo cuanto no afecte, altere, cambie o modifique, la esencia de la envolvente descrita, será variable a los efectos del actual Modelo.

25.

N O T A.

Se reivindica como objeto de este registro por Modelo de Utilidad:

5. 1.- Envolverte para articulaciones corporales, perfeccionada, del tipo que comprende un cuerpo adaptable a una zona del cuerpo humano, caracterizada esencialmente por comportar, en puntos determinados de su estructura, sendas unidades de imán permanente, situadas en la cara interna de la prenda y destinadas a quedar aplicadas contra regiones determinadas, preferentemente articulaciones, del cuerpo humano, efectuándose la retención de cada uno de los imanes permanentes mediante una pieza de un material textil sujeta por sus bordes, mediante una corona de puntos de costura, a las caras internas de la prenda.

15. Sean cuales fueren las circunstancias que concurren en la esencialidad del Modelo de Utilidad, definido en la anterior reivindicación, cuyo objeto es:

2.- "ENVOLVENTE PARA ARTICULACIONES CORPORALES, PERFECCIONADA".

20. Consta la presente memoria de cuatro hojas foliadas, mecanografiadas por una sola cara y de los dibujos unidos a la misma.

Barcelona, 25 MAR. 1985

P.A. de Dr. Abdul Rahman ESKEIF y

25. Dr. Mohamad IZZAT Ouf

FIG. 5

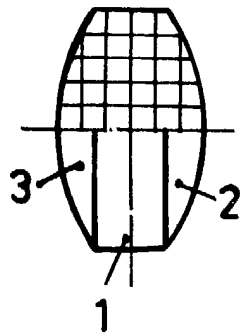


FIG. 4

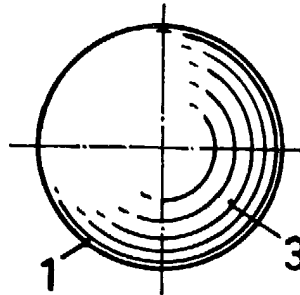


FIG. 1

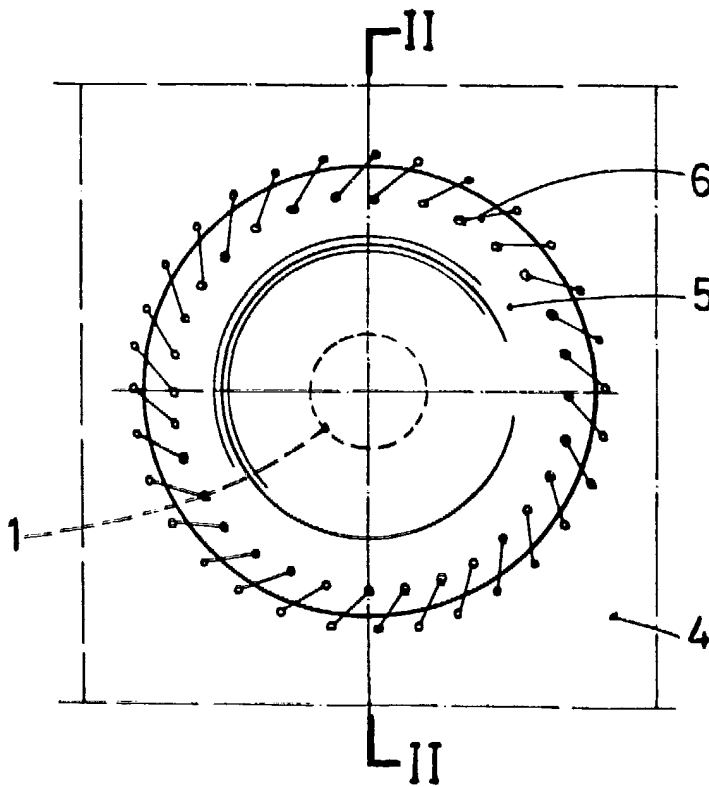
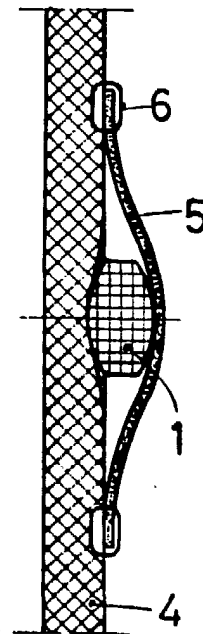


FIG. 2



BARCELONA, 25 MAR. 1985  
P.A.

FIG. 3

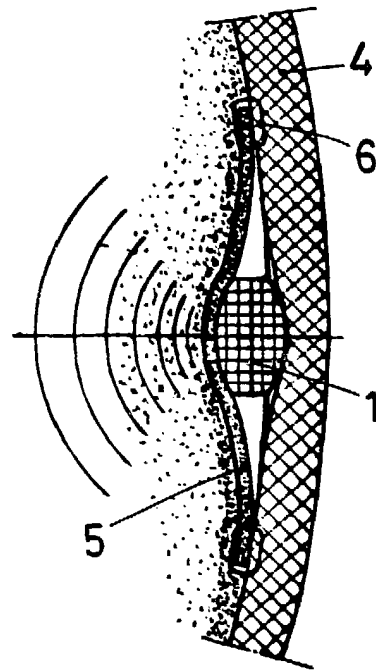
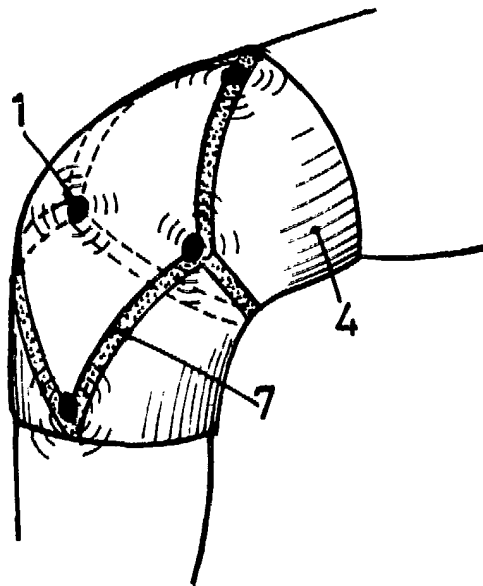


FIG. 6



BARCELONA, 25 MAR. 1985  
P.A.

ESCALA VARIABLE