



Memoria descriptiva de un Modelo de Utilidad en exclusiva para España, que por "ESTANTE PERFECCIONADO", se solicita por veinte años a favor de FABRICACION DE ELECTRODOMESTICOS, S.A. -FABRELEC-, de acuerdo con las Leyes vigentes sobre Propiedad Industrial, pudiéndose, de acuerdo con los Convenios Internacionales sobre la materia, extender esta solicitud a otros países reivindicando la misma prioridad.

El invento que nos ocupa consiste en un estante base al que se le pueden adoptar una serie de elementos complementarios para otorgarle diferentes funciones y utilidades.

Hasta el momento presente los estantes o baldas que se disponían sobre la contrapuerta del frigorífico eran inamovibles e incluso constituían parte de la propia estructura.

Por ello, era característico que cada frigorífico tuviera su propia distribución en cuanto a la distribución en esta zona.

Con el presente invento se han superado estas limitaciones al permitir variar la ubicación de los estantes dentro de la amplitud de toda la contrapuerta y en segundo lugar el poder disponer de múltiples accesorios para otras tantas aplicaciones; y, por todo ello, merced a la disposición simple e ingeniosa del ensamblado de cada componente adicional, que puede alojar el estante base.

Para cumplir todos estos cometidos se dota al estante de unos dispositivos que le permiten asumir tal función de una forma simple.

En primer lugar es portador de dos orificios dispuestos en los laterales para alojar los extremos de una varilla retenedora de recipientes altos, como botellas.

También posee unos rebajes que alojarán los muñones de una posible tapa, en caso de desearse obtener un recipiente cerrado.

Otro dispositivo acoplable es una uña dotada de lengüetas elásticas para retener recipientes más estrechos que la anchura que posee el estante.

A todo ello hay que añadir que el estante es portador de los medios necesarios para acoplarse sobre la propia contrapuerta y sin que dificulte en lo más mínimo la función a cometer por el resto de los dispositivos.

35 Para comprender mejor el objeto de la presente invención, se representa en los planos una forma preferente de realización práctica, susceptible de cambios accesorios que no desvirtúen su fundamento.

La figura 1 nos muestra una vista en planta de un lateral del estante, donde se observa su configuración y las conformaciones que posee para poder alojar los diferentes dispositivos adicionales.

40 La figura 2 es una vista lateral del estante donde se aprecian, en combinación con la figura 1, los elementos dispuestos para poder disponer los elementos complementarios.

45 La figura 3 es la sección (A-A) indicada en la figura 1 donde se representa la instalación de un elemento para retener en el estante recipientes de menor amplitud que la que posee el propio estante; dado que las lengüetas que posee este dispositivo son elásticas.

La figura 4 es la sección (B-B) indicada en la figura 1 donde se representa el alojamiento del extremo de una varilla para servir de apoyo lateral de recipientes altos como botellas.

50 El estante posee en sus laterales los medios necesarios para su disposición sobre la contrapuerta consistentes en las nervaduras (2) que en combinación con la pestaña superior (3) conforma la cajera que necesita para abrazar los tetones que lleva la contrapuerta para su retención.

55 Próximo a estas uñas (2) se disponen los orificios (4) para alojar la varilla (7) que poseerá una silueta adecuada para retener convenientemente los recipientes y evitar su caída fortuita cuando se manipula la puerta del frigorífico.

También en esa zona se ubican los rebajes (5) que sirven de alojamiento a los goznes de una posible tapa (13).

60 Sobre la sección de la figura 3 se ha representado un perfil

65 elaborado por coextrusión, que posee una zona rígida (9) que merced a la uña (12) permite ser engatillado en el borde (6) del estante. De esa forma se consigue que la otra zona elástica (10) quede orientada hacia el interior, reduciendo el espacio del estante y por ello permite alojar en su interior a recipientes de menor amplitud sin que se produzcan traqueteos.

Como se ha podido observar a lo largo de esta memoria, el presente invento va encaminado a dotar a un estante base de unas características que le permite acoplar una serie de accesorios para hacerle versátil para múltiples aplicaciones y de ese modo hacerle totalmente original.

70 Descrito suficientemente el objeto a que se refiere la presente memoria, es necesario destacar que en su conjunto y/o partes integrantes pueden variar, es decir, que pueden sufrir cambios de forma, materia y disposición sin salirse del ámbito del invento y basado siempre en los principios fundamentales de la idea, que son, básicamente, los que se han reflejado en la presente memoria.

75 En efecto, el Art. 48 del vigente Estatuto de la Propiedad Industrial, establece en su Apdo. 3º, que no serán patentables "los cambios de forma, dimensiones, proporciones y materias de un objeto patentado", fijando así el criterio del legislador en el sentido de que, una vez patentada una idea que pueda dar lugar a una realidad práctica e industrializable, nadie podrá apoyarse en ella para presentarla como nueva y propia por el simple hecho de haber introducido ligeras modificaciones.

85 Este criterio, en cuanto al alcance de la protección del objeto patentado se refiere, se halla confirmada por numerosas sentencias del Tribunal Supremo, entre las que cabe citar, por su claridad de exposición, las siguientes:

90 - la de 16-10-54, que declara que no bastan pequeñas diferencias difíciles de advertir, pues no es solo la identidad ni la igualdad más o menos relativa la que prohíbe la Ley, sino la mera semejanza o parecido entre registros;

- la de 23-1-59, que declara que no es suficiente para conceder un registro que los detalles de realización y montaje de los diversos elementos componentes sean distintos, sino que es imprescindible que la necesaria condición de novedad consista, precisamente, en el efecto o beneficio que con el invento se consiga.

95

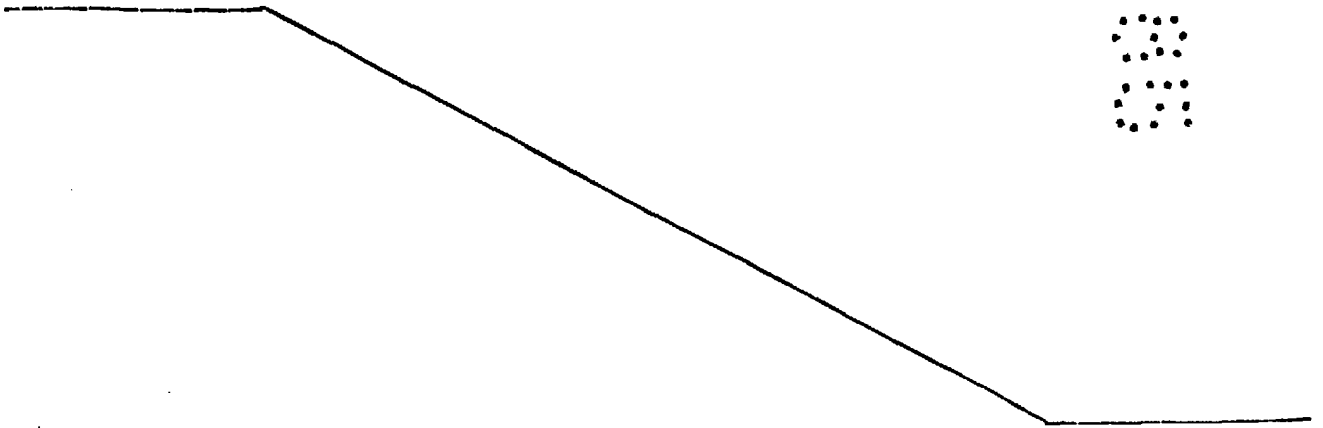
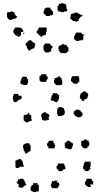
No se considera necesario hacer más extensa esta descripción dado que cualquier persona experta en la materia puede comprender perfectamente la idea que se desea patentar, así como las ventajas que de su realización industrial han de derivarse.

100

Establecido el concepto expresado en cuanto a la amplitud que debe darse a la protección solicitada, se redacta a continuación la nota de reivindicaciones, de acuerdo con lo establecido en el último párrafo del Art. 100, Apdo. 3º del vigente Estatuto sobre Propiedad Industrial, sintetizando así las novedades que se desean reivindicar.

105

Por todo ello, y para evitar posibles imitaciones, se presenta esta solicitud pidiendo la explotación exclusiva de la idea descrita, de acuerdo con las consideraciones y puntos que se desean reivindicar y que se concretan en las siguientes:



REIVINDICACIONES

110

1.- Estante perfeccionado, caracterizado porque sobre los laterales del estante se disponen además de los medios de retención en la contrapuerta unos elementos que le hacen versátil para componer elementos con y para diferentes funciones.

115

2.- Estante perfeccionado, según reivindicación anterior, caracterizado porque uno de los elementos dispuestos en los laterales consiste en sendos orificios para alojar los extremos de una varilla o puente que permitirá retener recipientes de considerable altura; así mismo, en esa misma zona lateral posee unos vaciados que pueden servir de alojamiento a los goznes o muñones de una posible tapa.

120

3.- Estante perfeccionado, según reivindicaciones anteriores, caracterizado porque sobre el borde frontal del estante puede ser acoplado un soporte dotado de lengüetas elásticas que abarquen parte de la capacidad del estante; y porque este soporte es obtenido de dos materiales, uno rígido y otro elástico en un mismo y único proceso de coextrusionado.

125

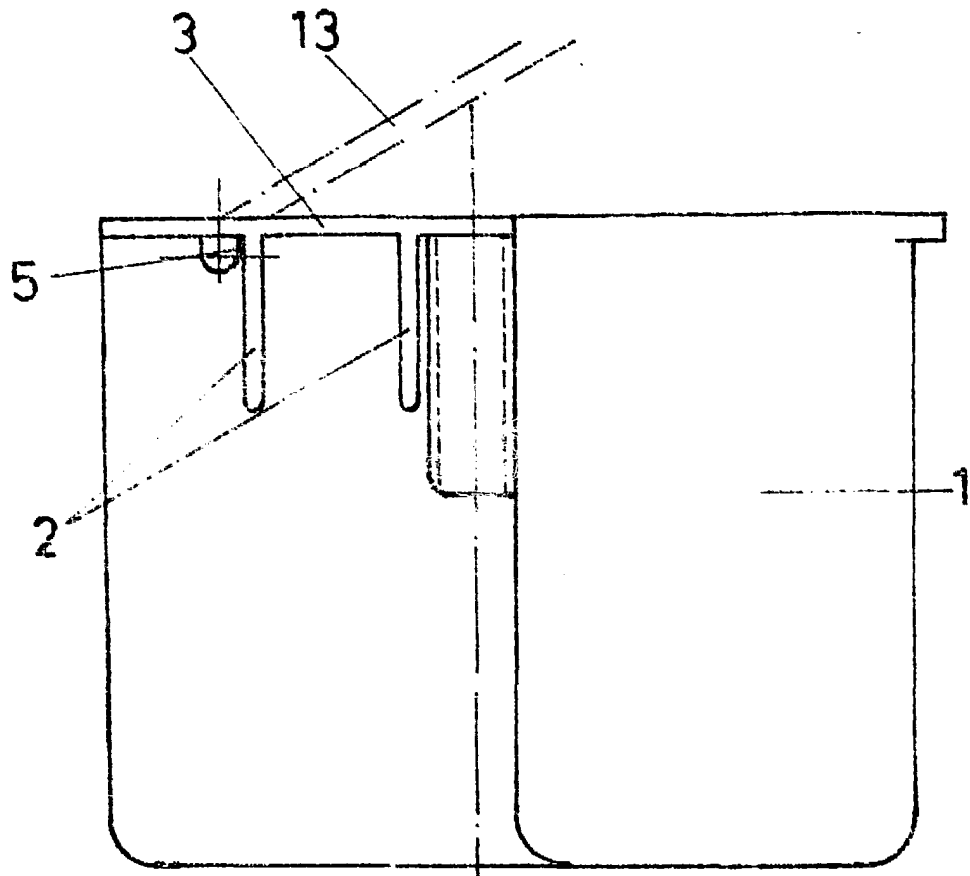
4.- ESTANTE PERFECCIONADO.

Tal como se ha descrito en la presente memoria de seis hojas y sus planos anexos.

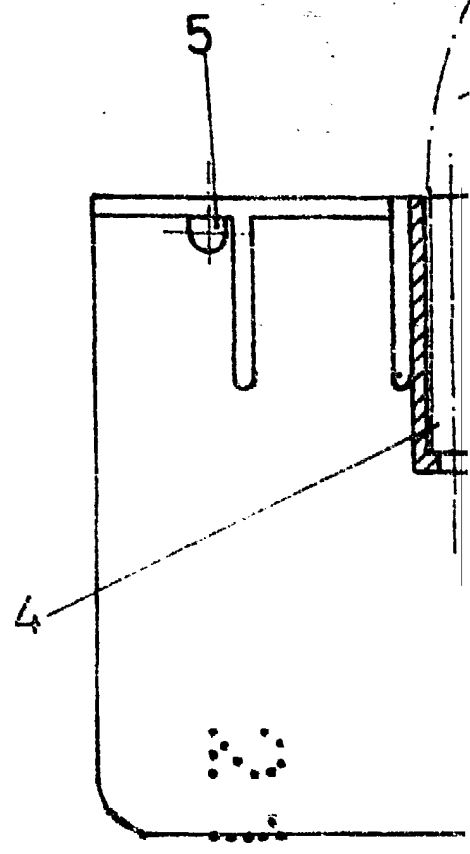
Madrid, 21 MAR. 1985

El Agente Oficial

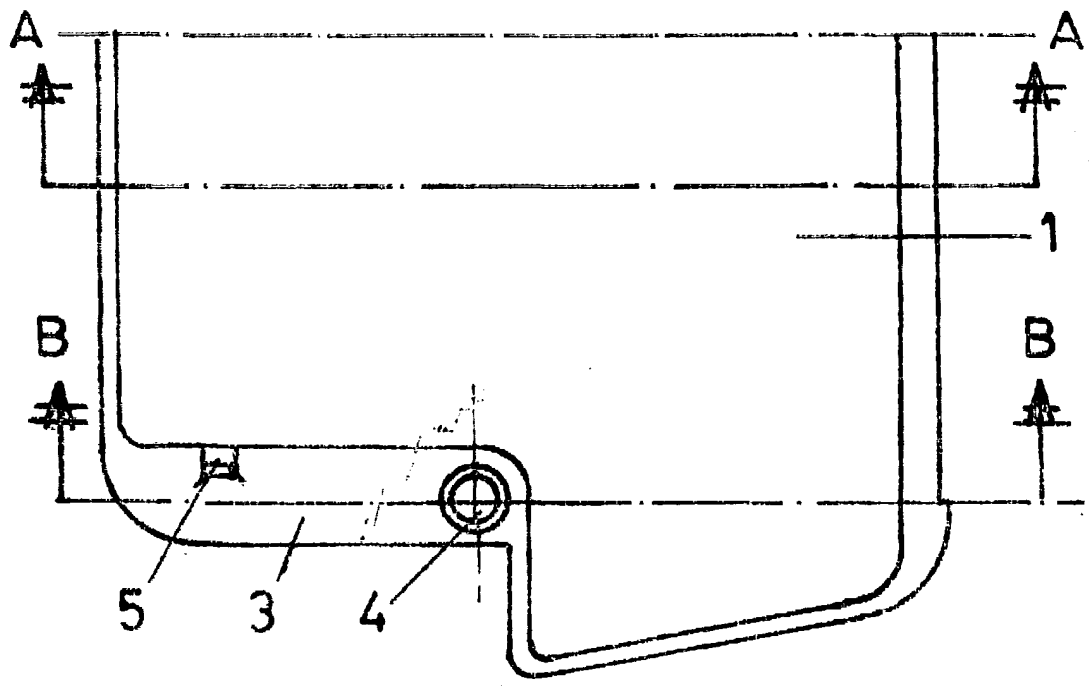
MIGUEL ANGEL URIZAR BARAJDIARAN



F-2

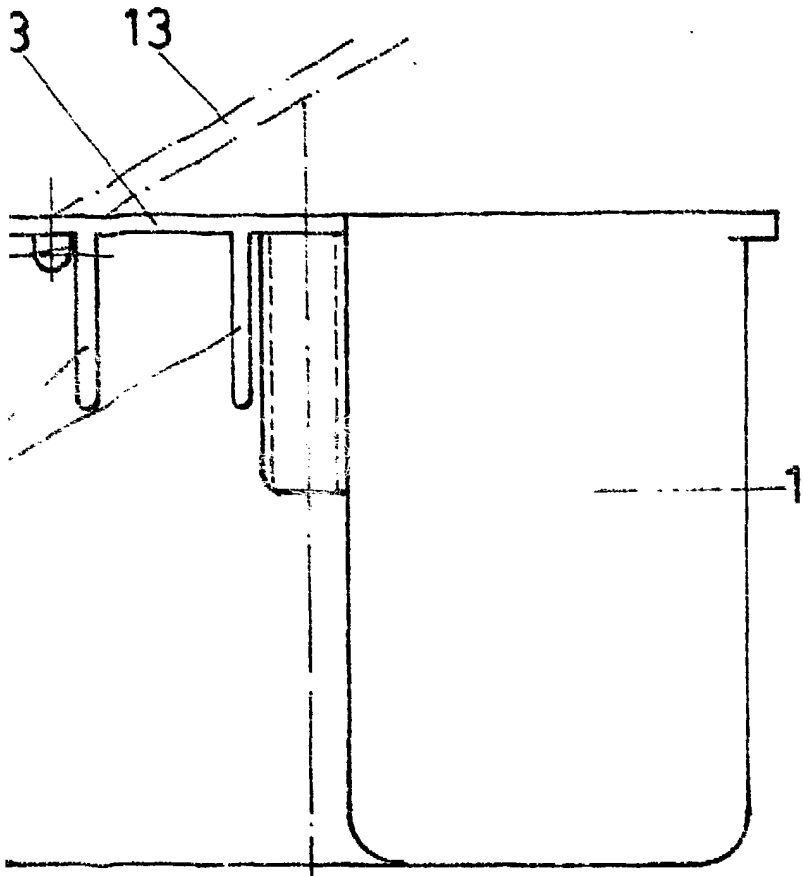


F

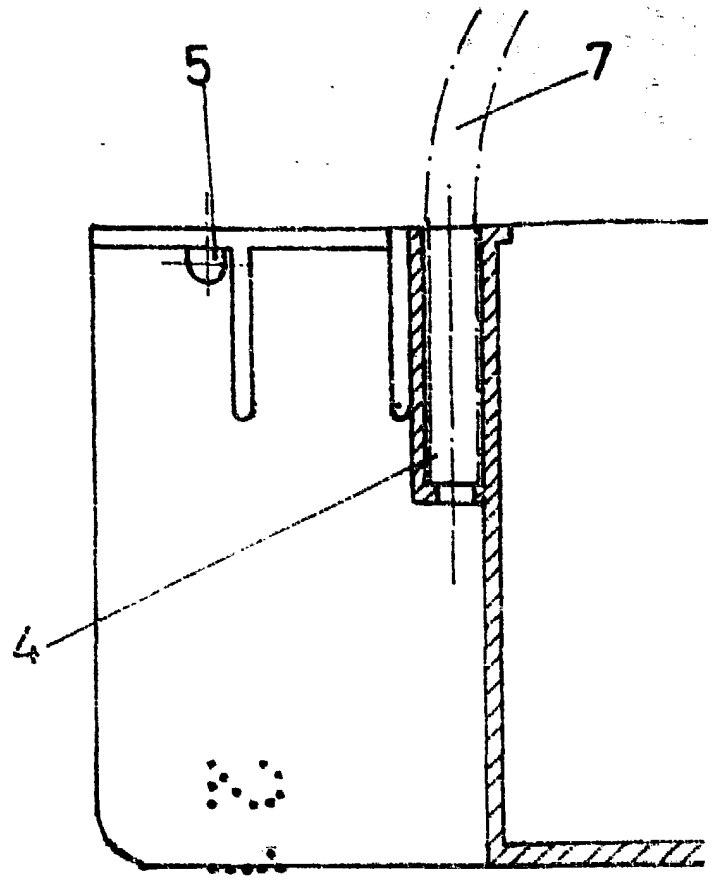


F-1

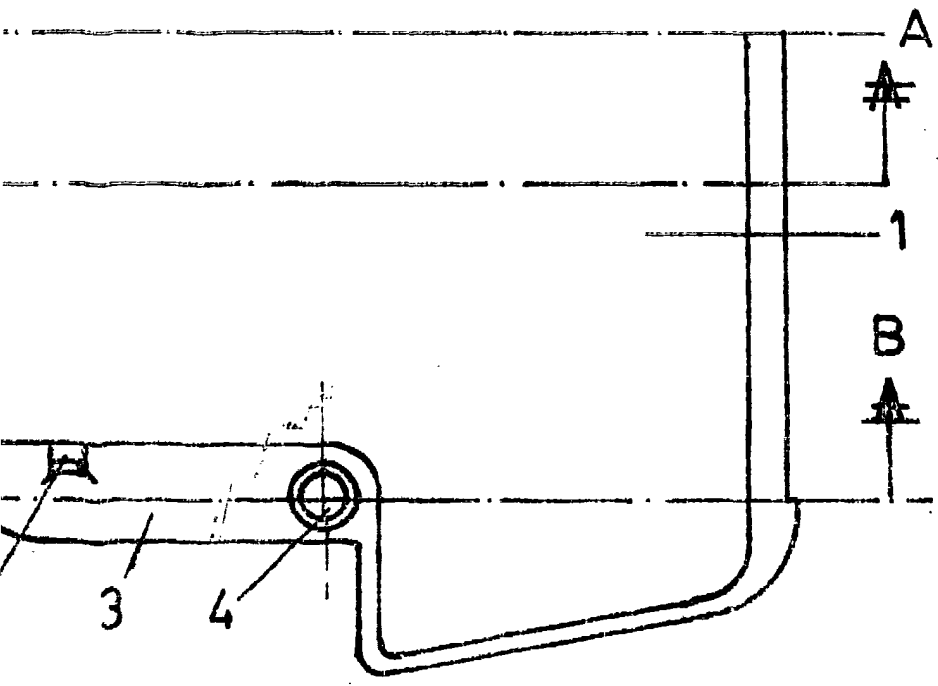




F-2

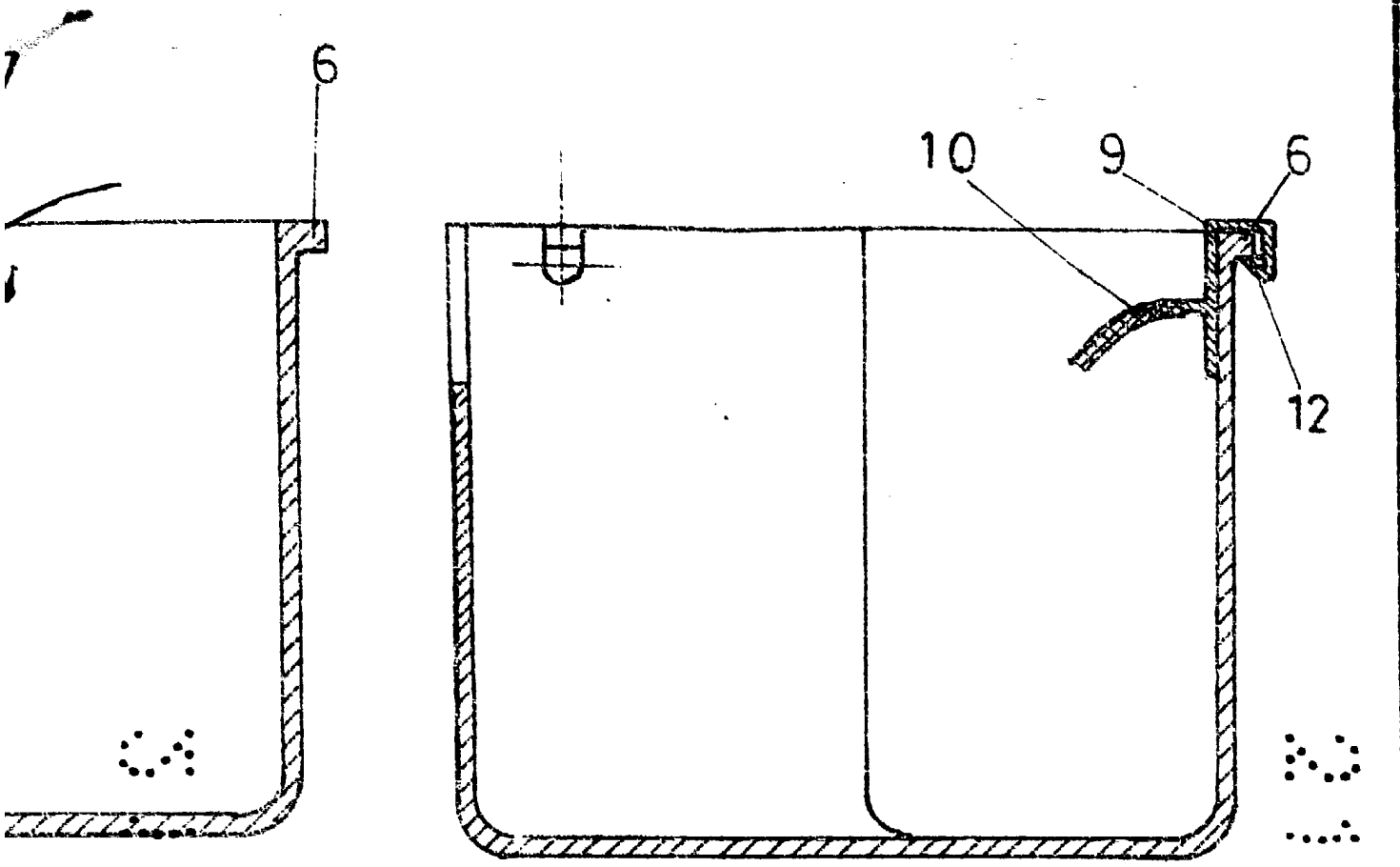


F-4



F-1





F-3



Escala variable  
Madrid 21 MAR. 1985  
El Agente Oficial

*[Handwritten signature]*  
MIGUEL ANGEL UNZAR BARCEDIAN