

19 ES 11 21 22	NUMERO <b>285523</b>	10 Y
	FECHA DE PRESENTACION <b>21 MAR. 1985</b>	



ESPAÑA

**MODELO DE UTILIDAD**

1- SET. 1985

30 PRIORIDADES: 31 NUMERO	32 FECHA	33 PAIS
------------------------------	----------	---------

47 FECHA DE PUBLICIDAD	51 CLASIFICACION INTERNACIONAL <i>B60R11/02</i>
------------------------	--

54 TITULO DE LA INVENCIÓN  "PORTACASSETES INVISIBLE PARA AUTOMOVILÉS"
---

71 SOLICITANTE (S)  PUBLISISTEM, S.A.
---

DOMICILIO DEL SOLICITANTE  Pl. Gala Placidia, 1 y 3      08006 BARCELONA
--

72 INVENTOR (ES)
------------------

73 TITULAR (ES)  PUBLISISTEM, S.A.
--

74 REPRESENTANTE  D <sup>a</sup> . M <sup>a</sup> LUISA ISERN CUYAS, Agente Oficial de la Propiedad Industrial
--

MEMORIA DESCRIPTIVA

El presente modelo de utilidad se refiere a un portacassetes invisible para automóviles.

En la invención se ha ideado un portacassetes constituido por un cajetín apaisado y aplanado, que comprende alojamientos para los cassetes, y cuyo cajetín está provisto de medios para su fijación al parasol de un vehículo automovil de manera que resulta invisible, no estorba y no ocupa sitio.

Con el fin de facilitar la explicación, se acompaña a la presente memoria descirptiva de una lámina de dibujos en la que se ha representado un caso de realización que se cita a título de ejemplo.

En los dibujos:

La figura 1, muestra el portacassetes visto por su base de apoyo, donde se encuentran localizados los medios de sujeción del mismo al parasol del vehículo.

La figura 2, representa la maniobra de colocación del portacassetes en el parasol del vehículo.

La figura 3, es otra perspectiva en la que se representa el portacassetes instalado y en posición de uso.

Haciendo referencia a las figuras se aprecia en su realización un portacassetes, designado en general por -1-, y constituido por un cajetín rectangular apaisado de material moldeado, subdividido en departamentos unitarios para el auto fijado de los cassetes -2-.

El portacassetes -1-, presenta unas pinzas -3- en su base, que permiten la fijación del aludido portacassetes en el respaldo del parasol -4- del vehículo automóvil.

Las dimensiones del portacassetes -1- son tales que permiten su aplicación en los parasoles de cualquier vehículo, de tal manera que cuando dichos parasoles se encuentran abatidos contra el techo del vehículo, ocultan totalmente el portacassetes que se mantiene invisible.

Para la manipulación de los cassetes basta con girar el parasol, quedando los cassetes a la vista del usuario que de esta manera puede elegir el que desee.

El modelo, dentro de su esencialidad, puede ser llevado a la práctica en otras formas de realización que difieran en detalle de la indicada a título de ejemplo en la descripción, y a las cuales alcanzará igualmente la protección que se recaba. Podrá, pues, construirse en cualquier forma y tamaño con los materiales más adecuados por quedar todo ello comprendido en el espíritu de las siguientes reivindicaciones.

= . =

REIVINDICACIONES

Descrito el objeto del presente invento, se declaran como no divulgadas ni practicadas en España, las siguientes reivindicaciones.

1.- Portacassetes invisible para automóviles, caracterizado esencialmente por el hecho de estar constituido por un cuerpo de cajetín, de forma rectangular apaisada, provisto en una de sus bases de unas pinzas que permiten la fijación del portacassetes en el respaldo de la pantalla parasol del vehículo, la cual, en su posición elevada, oculta al aludido portacassetes haciéndolo invisible.

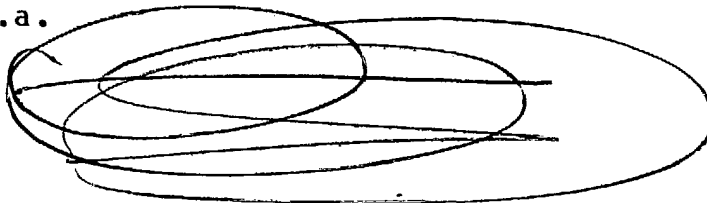
2.- Portacassetes invisible para automóviles.

Según se describe y reivindica en la presente memoria descriptiva que consta de 4 hojas foliadas y escritas a máquina por una sola cara.

5

Madrid, a 21 MAR. 1985

p.a.



nrg



5

FIG. 1.

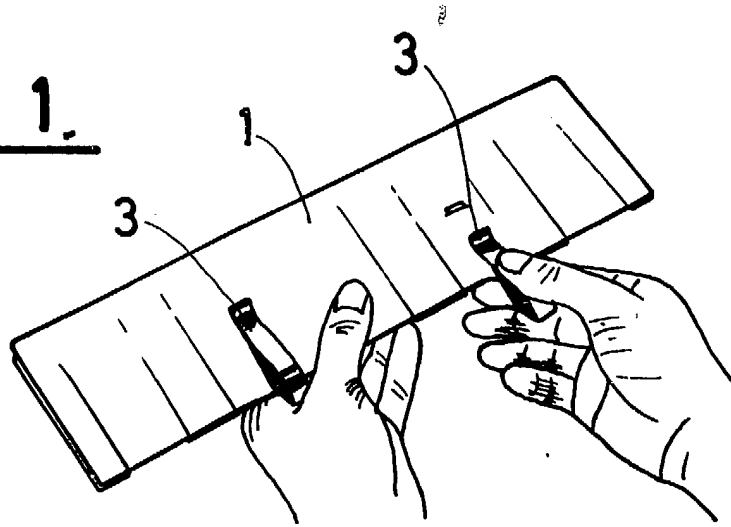


FIG. 2.

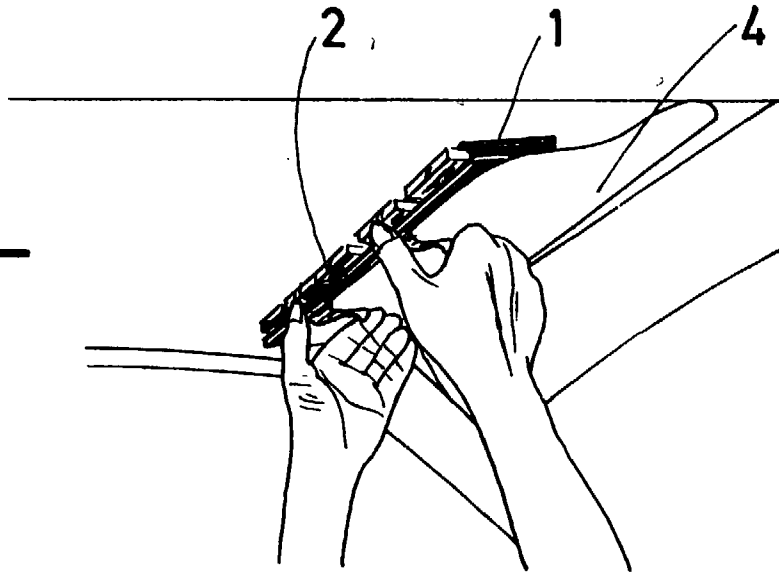
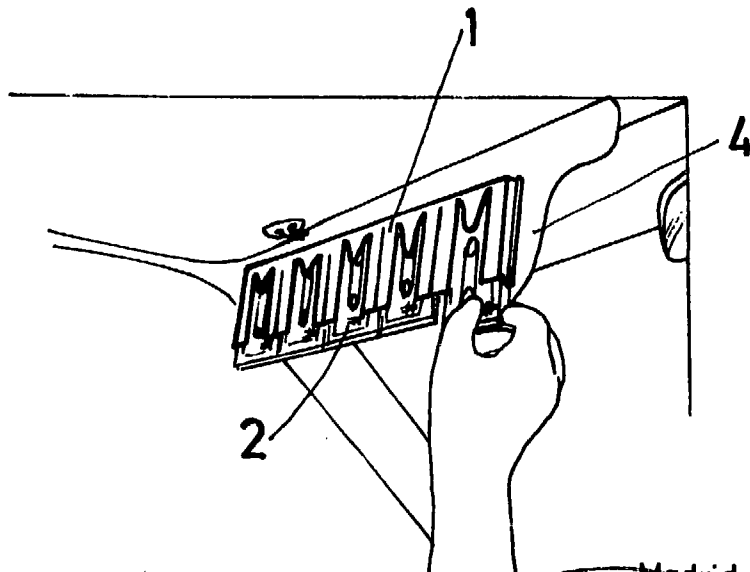


FIG. 3.



Madrid, a 21 MAR 1975  
p. a.