

10 ES 11 21 22	NUMERO 285.515(1)	16 Y
	FECHA DE PRESENTACION 21 MAR. 1985(4)	



ESPAÑA

MODELO DE UTILIDAD 1 MAYO 1986

30 PRIORIDADES:		
31 NUMERO 954/85-0	32 FECHA 4 Marzo 1985	33 PAIS SUIZA

37 FECHA DE PUBLICIDAD	38 CLASIFICACION INTERNACIONAL C02F1/48
------------------------	--

34 TITULO DE LA INVENCION "DISPOSITIVO PARA EL TRATAMIENTO DEL AGUA ACOPLABLE A UNA TUBERIA"

35 SOLICITANTE (S) D. Angelo GRISONI

DOMICILIO DEL SOLICITANTE 6833 VACALLO (Suiza) - Via Francesco Chiesa.

36 INVENTOR (ES)

37 TITULAR (ES)

38 REPRESENTANTE D. Alfonso Durán Olivella 08008 BARCELONA - Paseo de Gracia, 101, pral.
--

MEMORIA DESCRIPTIVA

La presente invención se refiere a un dispositivo para el tratamiento del agua que comprende magnetos o imanes permanentes. Este aparato normalmente se instala directamente en las tuberías de distribución del agua.

5. Son conocidos diversos dispositivos del mencionado tipo. Estos tienen generalmente una eficacia limitada, no obstante el elevado número de magnetos utilizados. Además la experiencia ha demostrado que los magnetos permanentes se consumen durante su empleo. Por lo tanto, objeto de la presente invención, es el de realizar un dispositivo para el tratamiento del agua que tenga contemporáneamente una grande eficacia y una duración mucho mayor de los que actualmente se usan.

- El sobre dicho objeto ha sido alcanzado previendo la utilización de dos magnetos solamente, colocados muy cercanos uno del otro y con los polos iguales enfrentados, o también diversos pares de magnetos del sobre dicho tipo, en los que cada par está distanciado de los adyacentes de modo que el campo de un par no interfiere con el campo de los pares adyacentes.

Un ulterior perfeccionamiento prevé que los pares de magnetos estén colocados de modo que los dos polos Norte resulten enfrentados.

- Preferiblemente además, se prevé que el espacio existente entre dos pares de magnetos sea al menos el doble del espacio mínimo existente entre dos polos contrarios.

La invención será ahora mejor clarificada en base al ejemplo de realización que ha sido representado en los dibujos anexos, en los cuales:

10. Fig. 1 muestra una vista en sección longitudinal de un dispositivo de tratamiento propuesto que comprende dos pares de magnetos;

Fig. 1a es una vista en sección tomada a lo largo de la línea 1a-1a de Fig. 1;

15. Fig. 2 es una vista en sección de un dispositivo en el cual se ha utilizado un solo par de magnetos;

- Fig. 3, 4 y 5 son las vistas de un diagrama que da las intensidades de campo producidas por un par de magnetos cuya posición recíproca, con respecto a los puntos de medida, ha sido representada en la misma figura.

Con referencia primero a la Fig. 1, el dispositivo allí representado viene inserido y empujado sobre la tubería

de aducción principal del agua (no representada). Preferiblemente es oportuno predisponer una ramificación a by-pass para esta tubería. De este modo se evita una interrupción de la alimentación en el caso de manutención periodica o de

5. intervenciones sobre el dispositivo objeto de la invención.

El dispositivo propuesto comprende en sus extremos dos manguitos de material antimagnético 20. Dichos manguitos son fileteados internamente en sus dos extremos y presentan además un resalte contra el cual se apoya el tubo interno 11 de hierro.

10. Como se nota en la Fig. 1 el dispositivo comprende además, al interno del tubo interno de hierro 11, un elemento tubular antimagnético 12 provisto en los extremos, de aberturas 13a y 13b, mientras lateralmente están previstas unas aberturas 16a y 16b. Al interno de estas últimas aberturas están
15. colocados cuatro magnetos permanentes 14 que forman dos pares de magnetos 30 distanciados uno del otro por el distanciador 17 de material antimagnético. La longitud del distanciador 17 es tal que permite que el campo magnético de un par 30 no interfiera con el del otro. La realización de Fig. 1 prevé
20. cuatro magnetos permanentes 14 con forma de pequeño cilindro. Se puede de todos modos prever un magneto de cualquier otra

- forma. Dichos magnetos 14 de cada par están dispuestos de tal modo que los polos del mismo signo están enfrentados uno con el otro y colocados a una distancia tal que se rechazan substancialmente uno al otro. Particularmente se prefiere que
5. los polos enfrentados sean los dos polos Norte. Entre los dos polos de cada par 30 se introduce un elemento distanciador 15 realizado con material antimagnético. En el extremo de los magnetos terminales están fijados al elemento tubular 12, unos discos 18, también realizados con material antimagnético. Estos
10. discos definen la posición de los magnetos en el interno del elemento tubular 12 e impiden el ingreso del agua en la zona intermedia del mencionado elemento 12. Está también previsto un tubo de revestimiento externo 19, preferiblemente de material antimagnético.
15. Una particular solución prevé que dicho elemento distanciador 15 sea un cilindro, por ejemplo de madera. Eventualmente dicho elemento distanciador puede ser realizado también simplemente mediante picos predispuestos en el elemento tubular 12. Resultará claro, como el agua que entra por el
20. ingreso y que pasa a través del manguito 20, penetra en la abertura 13a, luego sale del elemento tubular 12 a través de las aberturas 16a, se distribuye alrededor de los elementos

magnéticos, pasando a través del campo magnético creado por dichos elementos y se dirige después, a través de las aberturas 16b y 13b, hacia el otro manguito 20 y luego al usuario. Durante este pasaje el agua viene sometida a un tratamiento que

5. mejora en gran forma sus servicios.

Otra realización ha sido representada en la Fig. 2 en la cual han sido utilizados solamente dos magnetos 14'. En la misma, todas las partes correspondientes a las de Fig. 1, han sido indicadas con el apice.

10. Su construcción es totalmente similar a la de Fig.

1. Los materiales utilizados son también idénticos y el funcionamiento es por lo tanto similar al descrito más arriba.

Las Figs. 3, 4 y 5 muestran la intensidad de campo magnético, tanto en el aire, (es decir en el intersticio entre el tubo magnético 12 y el tubo de hierro 11), curvas A, como en el hierro, es decir, en correspondencia con el tubo 11, (curvas F). Se notará que en la zona del distanciador 15, el campo magnético tiene siempre valores elevados.

20. Todo cuanto no afecte, altere, cambie o modifique la esencia del dispositivo descrito, será variable de los efectos del actual Modelo de Utilidad.

N O T A.

Se reivindica como objeto de este registro por Modelo de Utilidad:

5. 1.- Dispositivo para el tratamiento del agua acoplable a una tubería, que comprende uno o varios imanes dispuestos con los polos iguales enfrentados, caracterizado por el hecho de que al exterior de los imanes y a poca distancia de los mismos, está previsto un tubo de material magnético, magnéticamente aislado de la restante tubería, corriendo el flujo de agua a tratar, entre los imanes y dicho tubo de material magnético.

15. 2.- Dispositivo para el tratamiento del agua acoplable a una tubería, según la reivindicación 1, caracterizado por el hecho de que los imanes están montados por pares, con un mínimo de un par, con una distancia tal que los campos de un par no interfieren con el del de los pares adyacentes.

20. 3.- Dispositivo para el tratamiento del agua acoplable a una tubería, según la reivindicación 2, caracterizado por el hecho de que los polos enfrentados y cercanos de cada par de polos son los polos Norte o negativos.

25. 4.- Dispositivo para el tratamiento del agua acoplable a una tubería, según la reivindicación 1, caracterizado por el hecho de que está montado sobre una tubería mediante manguitos de material antimagnético, en particular de bronce, los cuales prevén un escalón que impide el contacto entre el tubo de material magnético

contenido en el dispositivo y la tubería externa en la que discurre el agua.

5. 5.- Dispositivo para el tratamiento del agua acoplable a una tubería, según la reivindicación 1, caracterizado por el hecho de que la distancia entre los polos enfrentados del mismo signo de un par de imanes, es tal que el valor del campo en la zona por la que discurre el agua no sea nunca nulo, sino posiblemente poco por debajo del máximo.

10. 6.- Dispositivo para el tratamiento del agua acoplable a una tubería, según la reivindicación 2, caracterizado por el hecho de que la distancia entre dos pares de imanes adyacentes es tal que el valor del campo en la zona en la que discurre el agua, es substancialmente nulo.

15. Sean cuales fueren las circunstancias que concurran en la esencialidad del Modelo de Utilidad definido en las anteriores reivindicaciones, cuyo objeto es:

7.- "DISPOSITIVO PARA EL TRATAMIENTO DEL AGUA ACOPLABLE A UNA TUBERIA".

20. Consta en la presente memoria de siete nojas foliadas, mecanografiadas por una sola cara y de los dibujos unidos a la misma.

Barcelona, 29 NOV. 1985

P.A. de D. Angelo GRISONI

ALFONSO DURÁN

p. p.

Fdo. Luis A. Durán Moya

JR/tb/mb

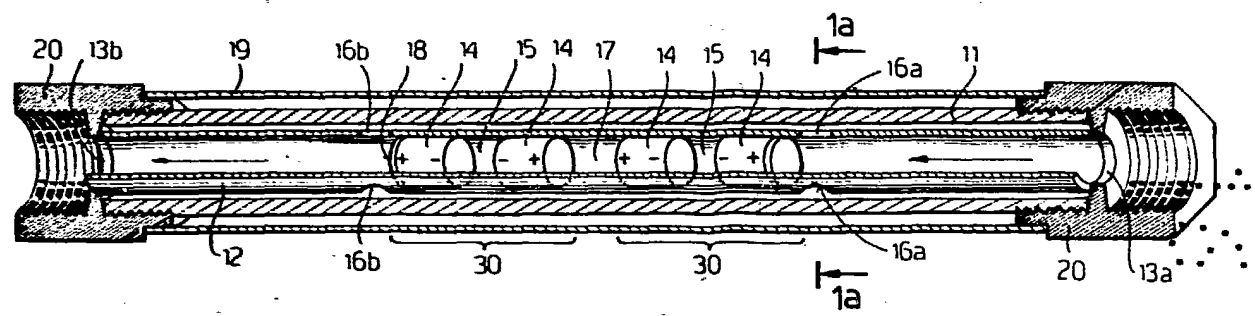


FIG. 1

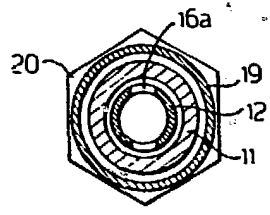


FIG. 1a

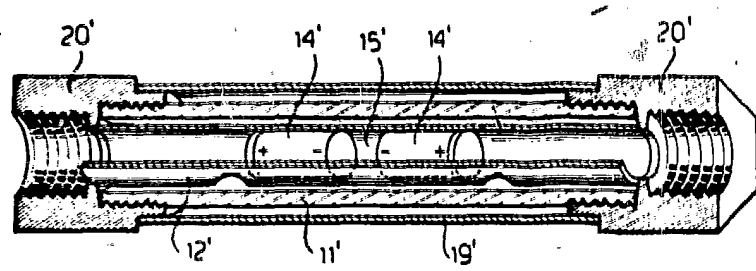


FIG. 2

BARCELONA, 29 NOV. 1985

P. A.
ALFONSO DURÁN
p. p.

Fdo.: Luis A. Durán Moya

ESCALA VARIABLE

CM. ANO 83 MODALIDAD M.U. NUMERO 45
CM. MEDIDA HORIZONTAL CLISE
CM. MEDIDA VERTICAL CLISE
A. DURAN OBSER. DINA-4 N-307

NUMERO 25
MODALIDAD
CM. AÑO 80
MEDIDA HORIZONTAL CLISE
CM. MEDIDA VERTICAL CLISE
P.A. DURAN MOYER
N. 307
DINA. 4

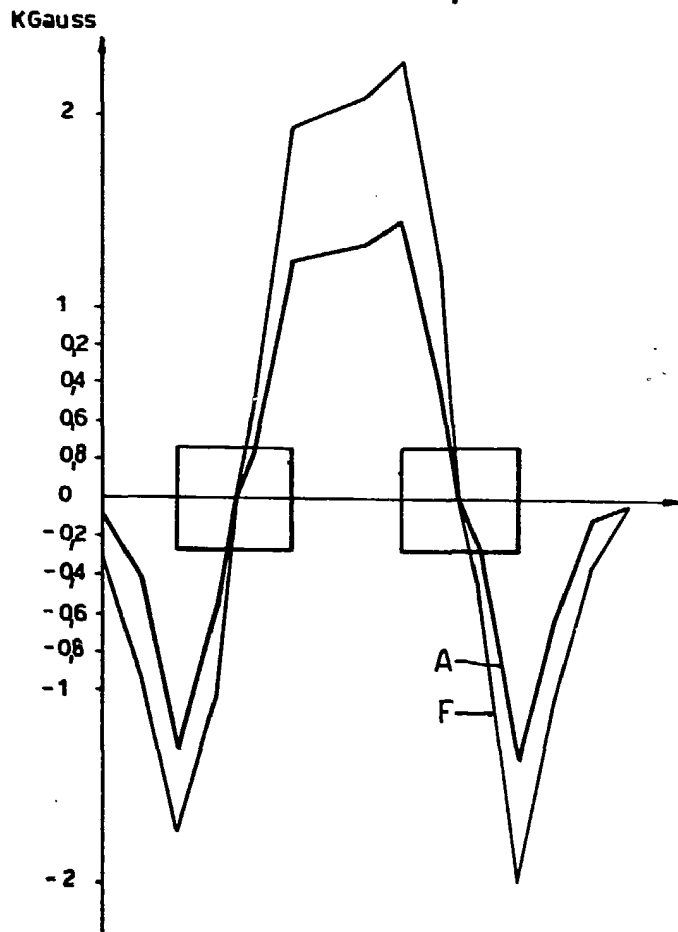


FIG.3

BARCELONA, 29 NOV. 1985
P. A.
ALFONSO DURÁN
p. p.

[Handwritten signature]
Edo.: Luis A. Durán Moyet

ESCALA VARIABLE

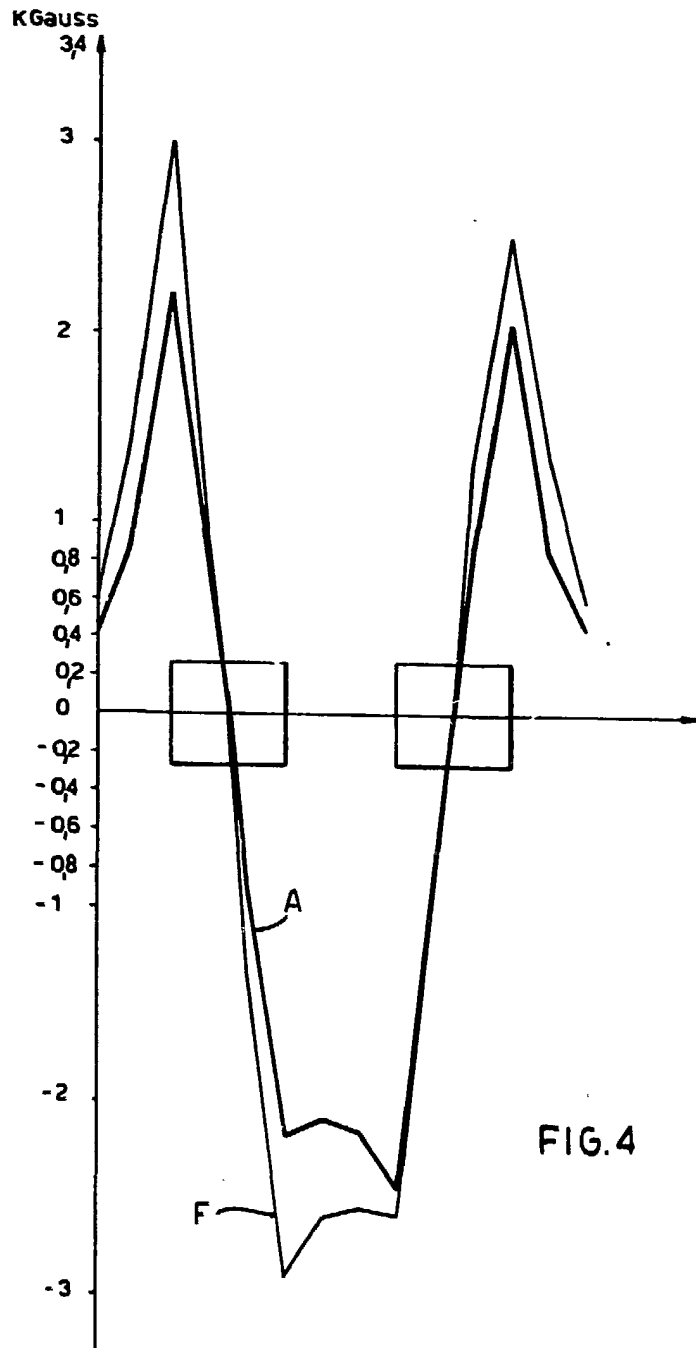


FIG.4

BARCELONA, 29 NOV. 1985

P. A.
ALFONSO DURÁN

p. p.

[Handwritten signature]

Fdo. Luis A. Durán Moya

ESCALA VARIABLE



CM. ANO 23 CM. MEDIDA HORIZONTAL CLISE CM. MEDIDA VERTICAL CLISE CM. MEDIDA HORIZONTAL CLISE CM. ANO 23 CM. MEDIDA HORIZONTAL CLISE CM. MEDIDA VERTICAL CLISE CM. ANO 23 CM. MEDIDA HORIZONTAL CLISE CM. MEDIDA VERTICAL CLISE CM. ANO 23 CM. MEDIDA HORIZONTAL CLISE CM. MEDIDA VERTICAL CLISE

A. DURAN GISEN. DINA.4 N. 307

