

(10) ES (11) (12)	NUMERO <b>285390</b>	(10) Y
	FECHA DE PRESENTACION <b>14 MAR. 1985</b>	



ESPAÑA

**MODELO DE UTILIDAD**

**16 SET. 1985**

(30) PRIORIDADES: (31) NUMERO	(32) FECHA	(33) PAIS
----------------------------------	------------	-----------

(47) FECHA DE PUBLICIDAD	(51) CLASIFICACION INTERNACIONAL <b>A45C 11/34</b>
--------------------------	---

(54) TITULO DE LA INVENCION  <b>"ESTUCHE PARA UTILES DE ESCRITURA Y DIBUJO"</b>	..... ..... .....
---	-------------------------

(71) SOLICITANTE (S)  <b>INVESTIGACION Y PATENTES, S.A.</b>	.....
---	-------

DOMICILIO DEL SOLICITANTE  <b>08006 BARCELONA - Tuset, 5, 5º</b>	..... .....
--	----------------

(72) INVENTOR (ES)	..... .....
--------------------	----------------

(73) TITULAR (ES)	..... .....
-------------------	----------------

(74) REPRESENTANTE  <b>D. Alfonso Durán Olivella</b> <b>08008 BARCELONA - Paseo de Gracia, 101, pral.</b>	..... .....
--	----------------

MEMORIA DESCRIPTIVA

El presente Modelo de Utilidad se refiere a un estuche destinado especialmente a los escolares, aunque también puede ser utilizado en despachos y oficinas, habiendo sido diseñado para contener de manera práctica y racional los diferentes instrumentos que usualmente equipan los plumiers para estudiantes y para oficina, teniendo en su estructura unos compartimientos previstos para la ubicación de los citados útiles de escritura y dibujo, siendo susceptible de recibir un acabado de considerable efecto estético, así como adecuado a la función a que se destina.

El nuevo estuche presenta además la particularidad de comportar una placa articulada cuyas caras presentan medios sujetadores de los instrumentos de escribir y dibujar, lo cual aumenta considerablemente la eficacia del contenedor.

Para facilitar la explicación, se acompaña a la presente memoria unos dibujos en los que se ha representado, a título de ejemplo ilustrativo y no limitativo, un caso de realización de un estuche para útiles de escritura y dibujo, según los principios de las reivindicaciones.

En los dibujos:

La figura 1 muestra el nuevo estuche abierto, con representación separada de una placa-soporte articulada intermedia, y la figura 2 muestra el propio estuche con la placa soporte abatida.

La figura 3 muestra el nuevo contenedor de útiles en posición de cerrado.

La figura 4 es una sección transversal del estuche por un plano indicado IV-IV, y las figuras 5 y 6 son secciones de una de las articulaciones y del cierre, respectivamente.

5. Los elementos designados con números en los dibujos corresponden a las partes indicadas a continuación.

El estuche consta de un cuerpo de caja -1- y una tapa -2-, de planta rectangular y dimensiones equivalentes, siendo las respectivas alturas ventajosamente similares. Un reborde -3- en la embocadura de la caja -1- se corresponde con un entrante -4- en la embocadura de la tapa -2-, completando el cierre del contenedor.

El acoplamiento entre la caja y la tapa se realiza mediante unas bisagras -5-, hechas de material plástico flexible, con la particularidad de presentar tres zonas diferenciadas -6-, -7- y -8-. Las dos primeras se destinan a su alojamiento y retención en el interior de unos cajetines -9- constituidos junto a los lados conjugados de la caja y la tapa que deben quedar en acoplamiento, resultando retenidos por fricción en el interior de dichos espacios.

La aleta -8- de cada articulación, provista de un tetón -10-, se destina a su inserción en el interior del espacio definido por un cajado -11- definido junto a uno de los lados de la placa -12-, prevista para actuar como elemento sustentador de determinados útiles de escritura y dibujo.

La placa -12-, de configuración rectangular, es de dimensiones inferiores a la de la caja -1- y la tapa -2-, y

está diseñada para que quede situada en correspondencia con la embocadura de una y otra. En una de sus caras, la placa -12- presenta una pluralidad de elementos retenedores -13-, destinados a sujetar temporalmente lápices, rotuladores, bolígrafos y otros útiles de configuración similar, presentando unos orificios -14- en los que se podrán colocar los útiles que se estén empleando en un momento determinado.

La otra cara de la placa -12- comporta unas pestañas -15- destinadas a sujetar una escuadra, un semicírculo transportador de ángulos, una tarjeta de horario escolar, o componentes similares.

La caja -1- presenta en su interior una pluralidad de tabiques -16- y -17-, definiendo compartimientos destinados a diferentes tipos de útiles de escritura y dibujo.

La tapa -2- presenta en su superficie interna un grupo de elementos -18- similares a los -13- para la sujeción de lápices, rotuladores y bolígrafos, y comporta unos nervios -19- para la sujeción de un pequeño espejo -20-.

El cierre del estuche es del tipo formado por un elemento rectangular -21- levemente movible gracias a la limitada elasticidad del material plástico con el que se fabricará el estuche, con la particularidad de que el propio dispositivo cerrador retiene en posición la placa -12- mediante un apéndice -22- derivado de la parte central y exterior de la placa.

Las caras externas del estuche comportarán ventajosamente láminas -23- con motivos gráficos

ornamentales o didácticos.

Todo cuanto no afecte, altere, cambie o modifique la esencia del estuche descrito, será variable a los efectos del actual Modelo.

-

-

-

-

-

-

-

-

-

-

-

-

-

-

-

-

-

-

-

-

...

...

...

-

-

...

N O T A.

Se reivindica como objeto de este registro por Modelo de Utilidad:

5. 1.- Estuche para útiles de escritura y dibujo, caracterizado esencialmente porque los elementos de articulación de la caja básica y su tapa presentan sendas aletas destinadas a su inserción y retención en el interior de unos espacios laterales de una placa de dimensiones levemente inferiores a las del interior del espacio contenedor y que queda articulada respecto a los dos componentes del mismo, presentando en una de sus caras elementos sujetadores de los útiles, así como orificios destinados a la retención temporal de otros útiles, en tanto que la otra cara de la placa articulada posee elementos retenedores de útiles aplanados que quedarán situados, en la posición de cierre, superiormente y cerrando los compartimientos formados en la caja básica por unos tabiques divisorios de la misma, quedando retenida la placa articulada intermedia por el cierre del estuche, merced a un tetón derivado del borde delantero de la placa y entretelado a la cara interna de cierre.

Sean cuales fueren las circunstancias que concurren en la esencialidad del Modelo de Utilidad definido en la anterior reivindicación, cuyo objeto es:

25. 2.- "ESTUCHE PARA UTILES DE ESCRITURA Y DIBUJO".

Consta la presente memoria de seis hojas foliadas, mecanografiadas por una sola cara, y de los dibujos unidos a la misma.

Barcelona, 14 MAR. 1985

P. A. de INVESTIGACION Y PATENTES, S.A.

ALFONSO DURÁN

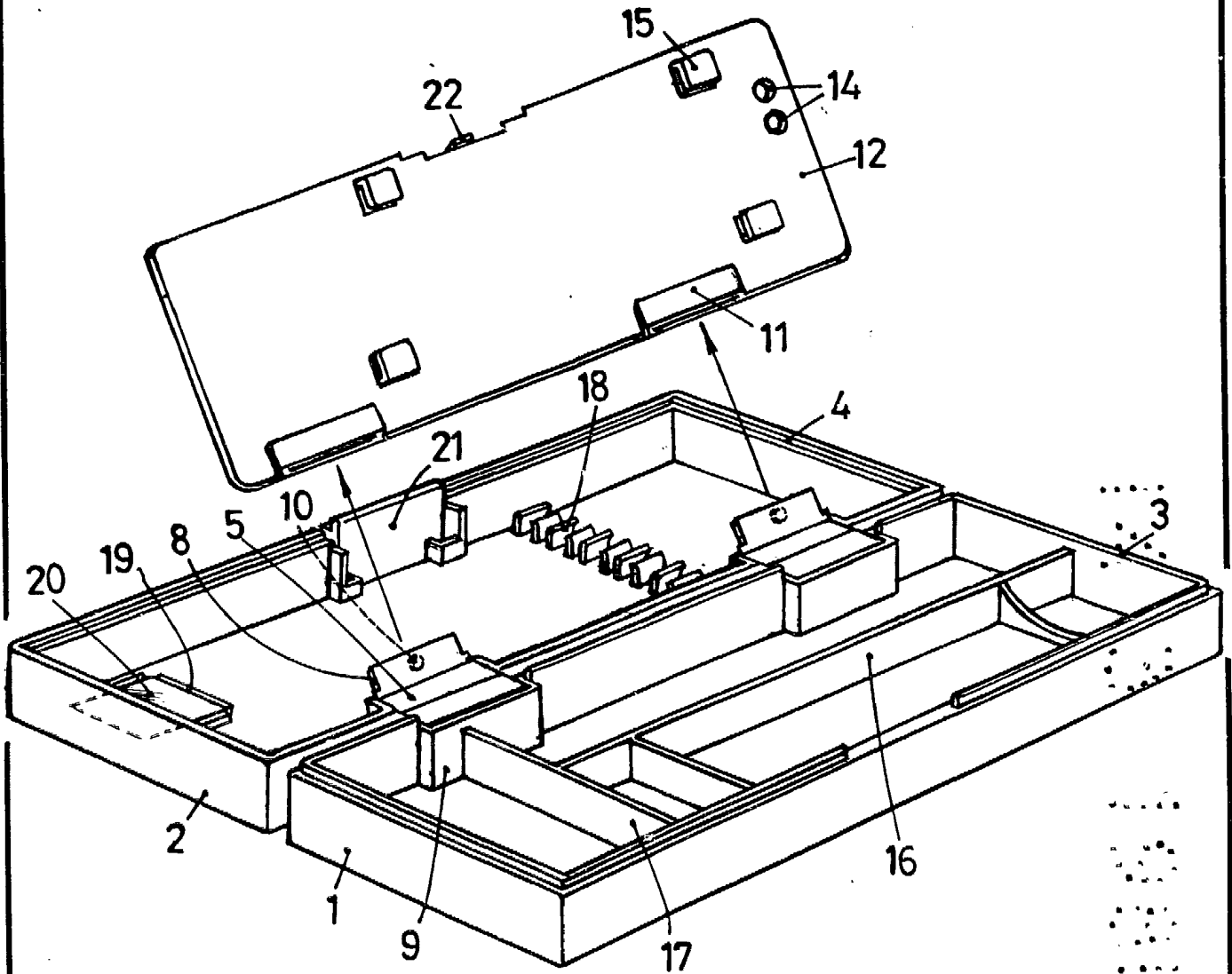


Fdo.: Luis A. Durán Moya

FE/tb.



FIG.1



BARCELONA, 14 MAR. 1985

P. A.  
ALFONSO DURÁN

p. p.

Fdo.: Luis A. Durán Moya

ESCALA VARIABLE

FIG. 2

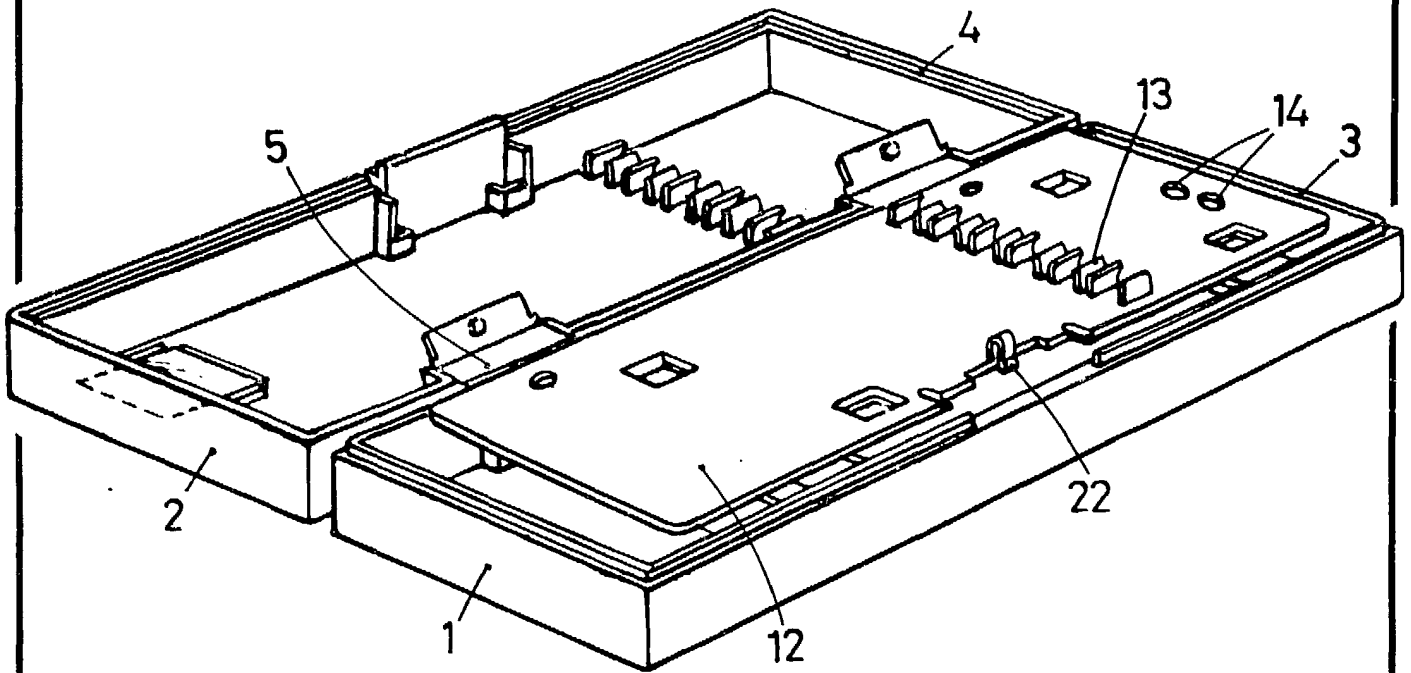
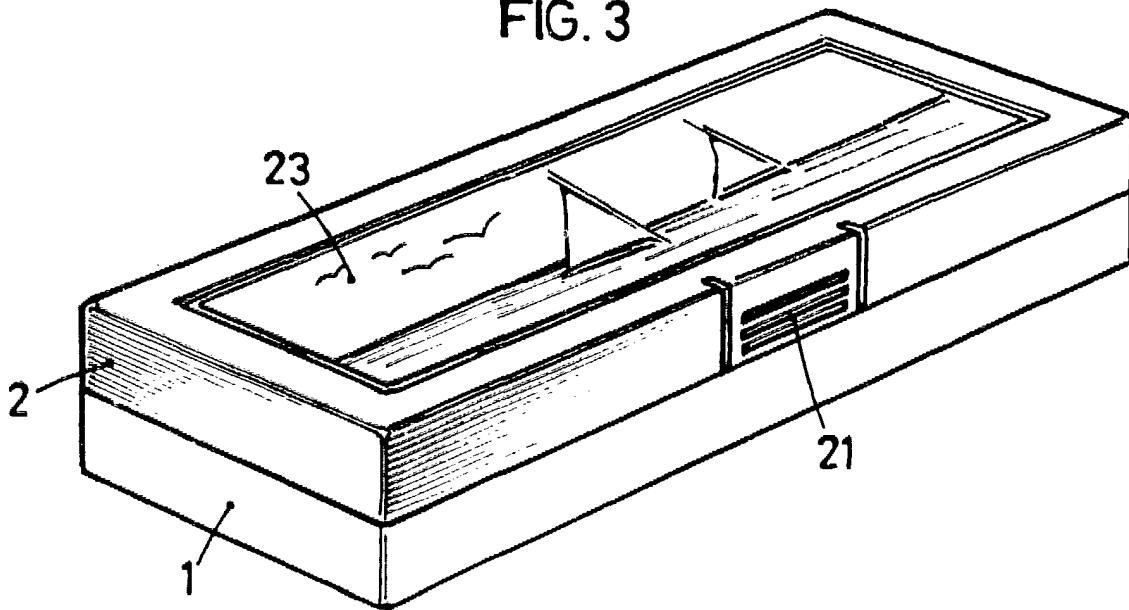


FIG. 3



BARCELONA, 14 MAR. 1985

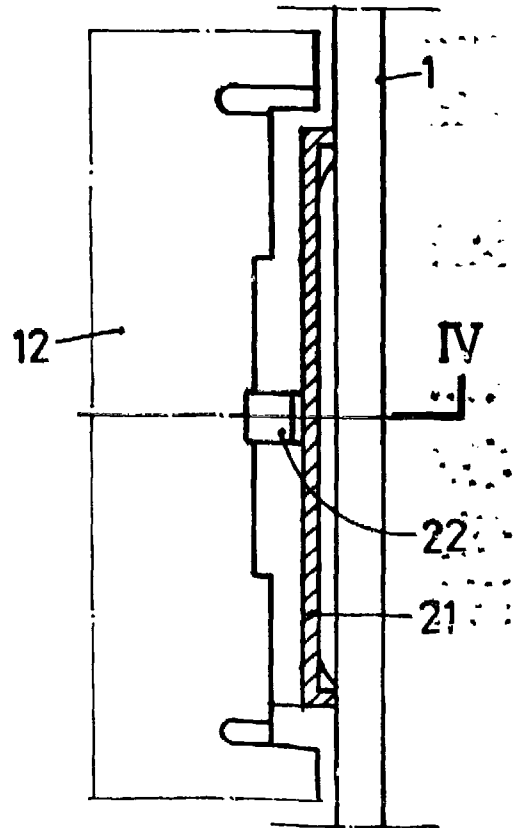
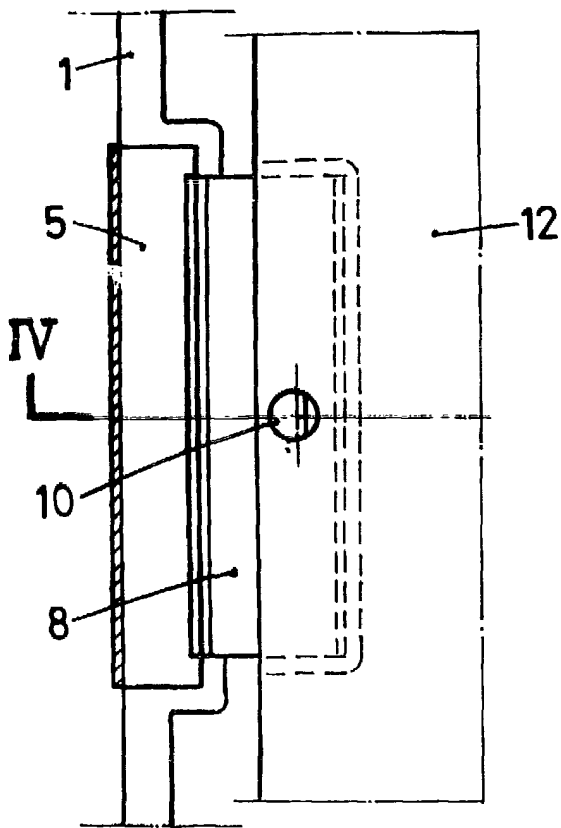
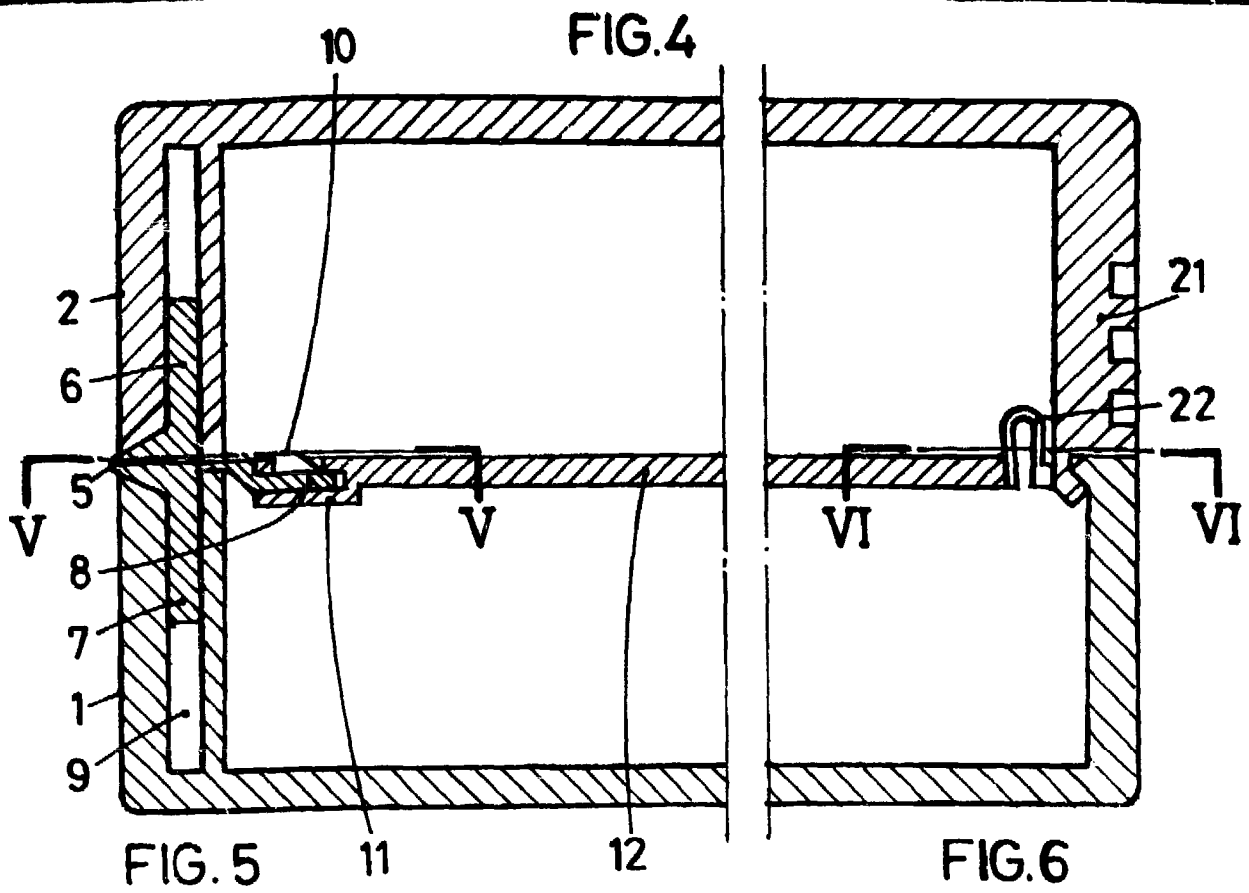
P. A.

ALFONSO DURÁN

P. P.

Fdo.: Luis A. Durán Moya

ESCALA VARIABLE



BARCELONA, 14 MAR. 1985

P.A.

ALFONSO DURÁN

P. P.

Fdo.: Luis A. Durán Moya

ESCALA VARIABLE