



ESPAÑA

19 ES	11 NUMERO	10 Y
	21 285381	
22	FECHA DE PRESENTACION	
	13-5-1.985	

JE/PG.-

MODELO DE UTILIDAD

16 SET. 1985

30 PRIORIDADES:	32 FECHA	33 PAIS
31 NUMERO		

47 FECHA DE PUBLICIDAD	51 CLASIFICACION INTERNACIONAL
	B65D 23/08

64 TITULO DE LA INVENCIÓN
"TARRO PERFECCIONADO"

71 SOLICITANTE (S)
MARCAS Y SERVICIOS, S.A.

DOMICILIO DEL SOLICITANTE
Balmes, 89-91 - 4 <sup>a</sup> -3 <sup>a</sup> - 08008 BARCELONA

72 INVENTOR (ES)

73 TITULAR (ES)

74 REPRESENTANTE
D. BERNARDO UGRIJA GOIBURU

1 El Estatuto vigente sobre Propiedad Industrial, de  
26 de Julio de 1929, en su texto refundido publicado el 30  
de Abril de 1930, establece los caracteres de patentabili-  
dad de las invenciones de tipo industrial que tienen por  
5 objeto obtener ventajas sobre lo ya conocido, admitiendo  
por consiguiente como patentables, las nuevas máquinas, a-  
paratos, instrumentos, procesos de fabricación, etc. La am-  
plitud de conceptos previstos como patentables, ha llevado  
al legislador a aclarar (Artº. 46) que la enumeración con-  
10 tenida en dicho cuerpo legal es puramente enunciativa y no  
limitativa, haciéndola extensiva incluso a los descubrimien-  
tos de tipo científico (Artº. 47).

El Decreto de 26 de Diciembre de 1947, recogiendo  
la Orden de 18 de Noviembre de 1935, confirma el criterio  
15 legal de que también serán patentables los instrumentos, ob-  
jetos, o partes de los mismos, que aporten a la función a  
que son destinados, un beneficio o efecto nuevo, y en defi-  
nitiva que constituyan una mejora sustancial sobre lo ante-  
riormente conocido.

20 Pues bien, a tenor de lo expuesto, y en base al ar-  
ticulado que recoge los conceptos expresados, debe conside-  
rarse, que la invención a que se refiere la presente memo-  
ria, constituye una novedad industrial, con características  
y ventajas que la hacen merecedora del privilegio de explo-  
25 tación exclusiva que por ella se solicita, premiando así  
los méritos de quien aporta a la industria del país una me-  
jora efectiva y precisamente comprendida entre las enuncia-  
das por la Ley como patentables. (Arts. 46 y 47 en relación  
con el 171, en su nueva redacción afectada por la Orden de  
30 18 de Noviembre de 1.935).

1

La presente invención, según se expresa en el enunciado de esta memoria descriptiva, consiste en un tarro que ha sido considerablemente perfeccionado en algunos aspectos fundamentales, en orden a mejorar su estructura y eficacia.

5

Concretamente los citados perfeccionamientos están realizados en tarros que disponen de una cápsula de cierre y de una tapadera embellecedora.

10

En líneas generales el objeto de la presente invención consiste en la incorporación en la cara interna de la tapadera de un espejo, que sirva para su posterior utilización por el usuario que va a consumir el contenido del tarro.

15

La cápsula de cierre determina la independencia entre el citado espejo de la tapa y el producto contenido en el tarro, para que el citado producto no llegue en ningún momento a manchar el espejo. La característica fundamental de la invención consiste en dotar a la citada cápsula de cierre, de un rehundido, por el cual además de que el espejo no llega a tener contacto con el producto debido a la cápsula de cierre, ésta tampoco entrará en contacto directo con el espejo al disponer de un rehundido de mayor diámetro que el espejo y de mayor profundidad que el espesor del mismo; con lo cual el citado espejo no se encontrará en contacto con la cápsula de cierre y por lo tanto su superficie no será estorbada ni manchada en ningún momento por la citada cápsula de cierre.

20

25

30

Para complementar la descripción que seguidamente se va a realizar y con el fin de ayudar a la mejor comprensión de las características del invento, se acompaña con

1 la presente memoria descriptiva una hoja de dibujos donde  
se ha representado una vista en perspectiva del tarro obje-  
to de la presente invención, provisto en su embocadura de  
la cápsula de cierre y de una manera desacoplada de la tapa  
5 dera provista del espejo en su cara interna.

Como podrá observarse a tenor del plano que se  
acompaña, el tarro conteniendo el producto se encuentra ob-  
turado en su embocadura por la cápsula de cierre 1, dispo-  
niendo también el tarro de un escalonamiento exterior para  
10 el acoplamiento de la tapadera 2.

La tapadera 2 presenta en su cara interna un es-  
pejo 3.

La cápsula de cierre 1 presenta sobre su cara su-  
perior un rehundido 4 que dispone de un diámetro mayor que  
15 el diámetro del espejo 3. La profundidad del rehundido 4  
de la cápsula de cierre 1, es también mayor que el espesor  
del espejo 3.

Con esta constitución, cuando la tapadera 2 se  
acopla a la boca del tarro, el espejo 3 queda alojado en  
20 el espacio definido por el rehundido 4 de la cápsula de cie-  
rre 1.

Con esta constitución, el producto contenido en  
el tarro 1, no llegará a alcanzar en ningún momento al es-  
pejo 3, al igual que la superficie del citado espejo 3 no  
25 entrará en contacto ni tan siquiera con la cápsula de cie-  
rre 1, debido a la configuración de su rehundido 4. Con  
todo ello, por tanto, se consigue que la nitidez del espe-  
jo 3, sea constante al no entrar nunca en contacto ni con  
el producto contenido en el tarro ni con la propia cápsula  
30 de cierre 1.

1 Hecha la descripción a que se refiere la memoria  
que antecede, es preciso insistir en que los detalles de  
realización de la idea expuesta, pueden variar, es decir,  
que pueden sufrir pequeñas alteraciones, basadas siempre  
5 en los principios fundamentales de la idea, que son en esen-  
cia los que quedan reflejados en los párrafos de la descrip-  
ción hecha. En efecto, el Artículo 48 del Estatuto vigente  
sobre Propiedad Industrial, establece como no patentables,  
en su apartado tercero, "los cambios de forma, dimensiones,  
10 proporciones y materias de un objeto ya patentado" fijando  
así el criterio del legislador en el sentido de que paten-  
tada una idea que pueda dar lugar a una realidad práctica  
e industrializable, nadie podrá apoyarse en ella para, a  
pretexto de haber introducido ligeras modificaciones, pre-  
15 sentarla como nueva y propia.

Este principio, en cuanto al alcance de la protec-  
ción del objeto patentado se refiere, se halla confirmado  
por numerosas Sentencias del Tribunal Supremo, y entre -  
ellas, como más terminantes, en las de fechas 16 de octubre  
20 de 1954, 23 de enero de 1959, 20 de marzo de 1964 y otras.

Establecido el concepto expresado, en cuanto a la  
amplitud que debe darse a la protección solicitada, se re-  
25 dacta a continuación la Nota de Reivindicaciones, de acuer-  
do con lo que se establece en el último párrafo del apar-  
tado tercero del Artículo 100 de la Ley, sintetizando así  
las novedades que se desean reivindicar:

#### NOTA DE REIVINDICACIONES

30 En resumen, el privilegio de explotación exclusi-  
va que se solicita, recaerá sobre las reivindicaciones si-  
guientes:

1

1ª.- TARRO PERFECCIONADO, que siendo del tipo que comprende una cápsula de cierre y una tapadera embellecedora, se caracteriza esencialmente porque en la cara interna de la tapadera se sobrepone un espejo, cuyo diámetro es menor que la tapadera y menor que la cápsula de cierre en la cual se ha previsto un rehundido de diámetro mayor que el espejo y de profundidad mayor que el espesor de dicho espejo el cual cuando se ajusta la tapadera en la boca del tarro queda alojado en el rehundido de la cápsula.

5

10

2ª.- Se reivindica por último como objeto sobre el que ha de recaer el Modelo de Utilidad que se solicita: TARRO PERFECCIONADO.

15

Todo conforme queda descrito y reivindicado en la presente memoria descriptiva que consta de seis páginas mecanografiadas y dibujos adjuntos.

Madrid, 13 Marzo 1.985

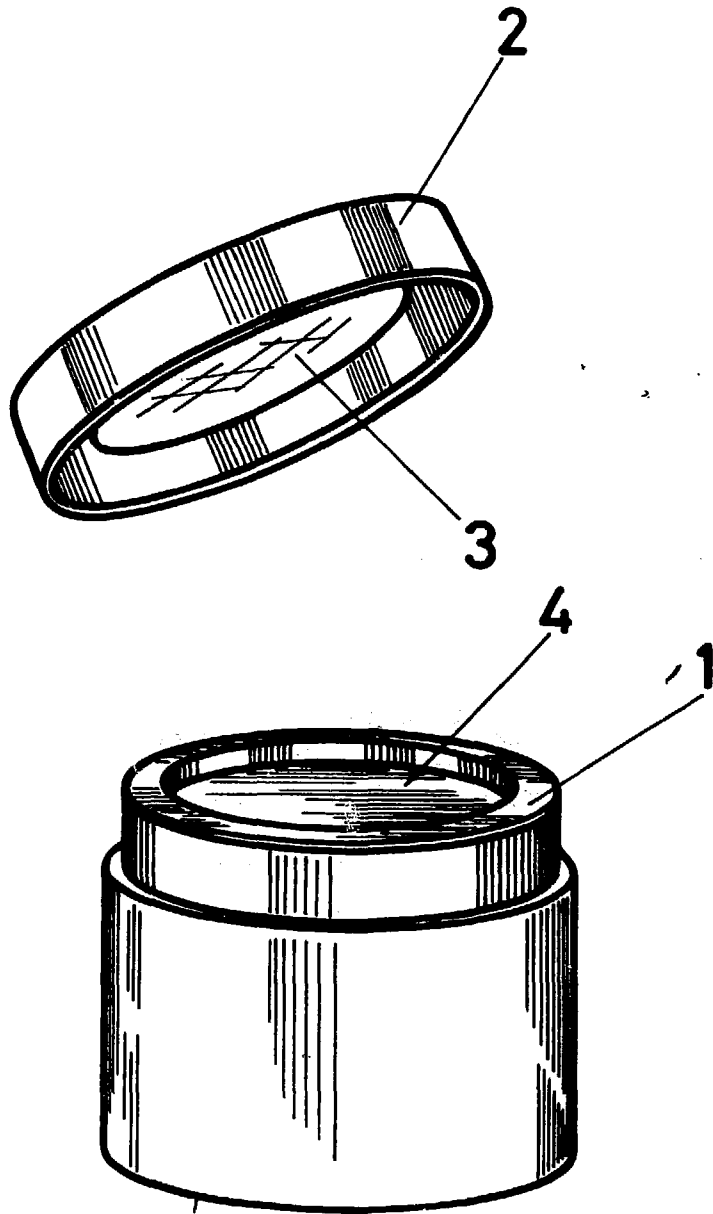
BERNARDO UNGRIA

D. P.

20

25

30



ESCALA VARIABLE

Madrid, 13 de Marzo de 1985

BERNARDO UNGRIA