

| | | |
|------------------------|-----------------------------------------------|--------|
| (19) ES (11) (21) (42) | NUMERO 285378 | (10) Y |
| | FECHA DE PRESENTACION 13 Marzo 1985 | |



ESPAÑA

MODELO DE UTILIDAD

16 SET. 1985

| | | |
|-------------------|------------|-----------|
| (30) PRIORIDADES: | (32) FECHA | (33) PAIS |
| (31) NUMERO | | |

| | |
|--------------------------|-----------------------------------------------------------|
| (47) FECHA DE PUBLICIDAD | (51) CLASIFICACION INTERNACIONAL G 09 B 27 / 05 |
|--------------------------|-----------------------------------------------------------|

| | |
|---------------------------------------|--|
| (54) TITULO DE LA INVENCION | |
| GLOBO TERRAQUEO CON FINES DIDACTICOS. | |

| | |
|------------------------|--|
| (71) SOLICITANTE (S) | |
| D. EUGENIO BAINES SANZ | |

| | |
|--------------------------------------------------------|--|
| DOMICILIO DEL SOLICITANTE | |
| Pº. de Heriz, nº 108 -2º Dcha. - 20008 SAN SEBASTIAN.- | |

| | |
|--------------------|--|
| (72) INVENTOR (ES) | |
| | |

| | |
|-------------------------|--|
| (73) TITULAR (ES) | |
| D. EUGENIO BAINES SANZ. | |

| | |
|------------------------------------------------------------------|--|
| (74) REPRESENTANTE | |
| D. JAIME ISERN CUYAS, Agente Oficial de la Propiedad Industrial. | |

MEMORIA DESCRIPTIVA

5. El objeto de la presente solicitud de Modelo de Utilidad lo constituye un "GLOBO TERRAQUEO CON FINES DIDACTICOS", que aporta esenciales características de novedad sobre los sistemas conocidos en este campo y utilizados para este mismo fin.

10. Tratando de encontrar un instrumento pedagógico de fácil comprensión visual y práctica de los fenómenos terrestres que permita observar las distintas situaciones de la Tierra alrededor de su órbita, permitiendo la comprensión de los solsticios y equinoccios, las estaciones en los dos hemisferios, la duración de la noche y del día en cualquier lugar del planeta, así las diferentes intensidades de radiación solar, la compresión del amanecer, el mediodía, el ocaso, e igualmente las diferentes horas en el planeta, se ha llevado a efecto el objeto de la presente Memoria descriptiva dando como resultado el objeto de la presente Memoria descriptiva.

20. El mencionado globo terraqueo consta en primer lugar de un soporte del mismo, constituido por una barra vertical roscada a la base horizontal, teniendo esta barra unido un arco circular sujeto a una cierta altura, este arco abarca un ángulo de aproximadamente 180° estando el mismo graduado desde su mitad en el que aparece la graduación de 0° y teniendo a cada uno de sus extremos las graduaciones sucesivas hasta $90^\circ N$ y $90^\circ S$, estando sujeto este arco a la varilla vertical en el punto aproximado de $23,5^\circ N$ con lo que el arco circular se encuentra desplazado respecto a la vertical.

30. El mencionado arco semicircular posee cuatro orifi-

cios en sentido radial, estando los mismos situados aproximadamente en las graduaciones de 90°N , 90°S , $23,5^{\circ}\text{N}$, $66,5^{\circ}\text{S}$ es decir los extremos del arco para la fijación de los soportes del globo terráqueo, el siguiente de estos orificios es por el que se fijará el semiarco a la varilla vertical de sujeción, y el último orificio está situado en la zona inferior del arco en su intersección con la vertical que pasa por el centro del arco circular.

5.

Sobre este arco semicircular se dispone en el orificio practicado a 90°S un casquete esférico sujeto al mismo por medio de un eje, siendo el arco máximo medido por este casquete de aproximadamente 50° .

10.

En el punto del semiarco a 90°N , se dispone igualmente una pieza formada por un eje fijo al semiarco y unido al mismo una pieza arqueada con un ángulo de aproximadamente 25° .

15.

La esfera terrestre se dispone preferentemente hueca y traslúcida, apareciendo en la misma representados todos los elementos de la superficie terrestre, estando la citada esfera truncada a lo largo de uno de sus paralelos, opativamente el de 65°S , el cual dispondrá de una hendidura circular o cualquier otro sistema apropiado de anclaje en el casquete esférico inferior del soporte, siendo el diámetro de la esfera y el del casquete esférico el mismo, mientras que la pieza superior arqueada será de mayor diámetro para permitir la sujeción del mismo.

20.

25.

Como elemento de iluminación permite la observación de todos los fenómenos de luz solar, se dispone de un disco de iluminación formado por un disco opaco de diámetro ligeramente inferior a la pieza superior arqueada del arco semi-

30.

circular, a la que se sujetará mediante un tornillo superior, este disco de iluminación opaco, tiene acoplado un eje que se prolonga fuera del disco, formando a la salida del globo terráqueo un doble ángulo a 90° , en forma de "4", que termina en una bolita extrema que se apoyará sobre el calendario orbital situado en la base de apoyo, siendo la anchura del brazo en doble ángulo de aproximadamente equivalente al radio del calendario orbital, siendo esta bola la que representa a la Tierra en su movimiento alrededor del Sol representado en el centro del calendario orbital.

El disco de iluminación lleva en su centro una lámpara de iluminación que ilumina medio globo terráqueo, simulando la luz solar que recibe el planeta y dividiendo el globo terráqueo en dos mitades, día y noche.

Concéntrico al globo terráqueo se dispone un globo horario exterior, formado por una esfera transparente y de diámetro levemente superior. En este globo horario se encuentran representadas las 24 horas del día como 24 meridianos separados cada uno entre sí un ángulo de 15° , la sujeción de este globo horario es similar a la de la esfera terrestre pero teniendo giros independientes. Haciendo coincidir la hora 12 o de mediodía con la perpendicular central del disco de iluminación se consigue asignar a cada punto del globo terrestre su hora solar, colocando este en la posición que se desee.

Como anteriormente se ha mencionado, se dispone en su parte inferior un calendario orbital, el cual se encuentra dividido en tramos su zona exterior, tantos como meses tiene el año, más en su extremo se encuentran las divisiones de cada mes en sus respectivos días, disponiendo en el

centro de este calendario orbital un circulo representando el Sol. El centro del disco orbital se situará justamente en la vertical del punto del arco circular de graduación a 66,5°S, es decir sobre la vertical que pasa por el centro del semicirculo.

5.

Otro de los elementos disponibles es el indicador del cénit o punto donde los rayos de sol inciden verticalmente sobre la superficie terrestre, estando este indicador compuesto por un aro circular sujeto mediante dos finos alambres al disco de iluminación en la misma perpendicular al centro del citado disco, siendo la distancia entre el foco luminoso y el aro circular idéntica al radio del disco de iluminación, este indicador del cénit se utilizará para colocar el globo horario correctamente cuando la hora 12 o de mediodía pase por la proyección del aro circular.

10.

15.

Pero la descripción detallada que sigue se referirá a las figuras adjuntas en las que a título de ejemplo y sin carácter limitativo alguno por lo tanto, se ha representado una forma preferida de realización.

20.

La figura 1 representa el soporte de sujeción del globo terráqueo a la base de apoyo.

La figura 2, la esfera terrestre.

La figura 3, el disco de iluminación del globo terráqueo.

25.

La figura 4, representa el globo horario.

La figura 5, el calendario orbital.

La figura 6, el elemento indicador del cénit.

La figura 7, el montaje de todos los elementos sobre el soporte de sujeción.

30.

En la figura 1 se representa el soporte de sujeción

del globo terráqueo a la base de sujeción, siendo la base de sujeción, posición 1, sobre la que se dispone una barra roscada en la misma, posición 2, sobre la que se sujeta un arco, posición 3, encargado el mismo del soporte del globo terráqueo. Este arco se encuentra graduado, teniendo en su parte central el punto de 0° , y disponiéndose a cada lado la graduación de hasta 90°N y 90°S , estando la longitud del arco totalmente graduada. Sobre este arco se disponen cuatro orificios coincidentes con las graduaciones de 90°N ; 90°S ; $23,5^{\circ}\text{N}$ y $66,5^{\circ}\text{S}$, posiciones 4, 5, 6 y 7 respectivamente. La graduación de $23,5^{\circ}\text{N}$ servirá este orificio para la fijación a la barra vertical roscada. En la parte inferior y en la graduación de 70°S se dispone un eje pequeño, posición 8, al que se encuentra unido un casquete esférico fijo, posición 9, igualmente situado sobre un punto del eje en la graduación de $66,5^{\circ}\text{S}$ tiene practicado un orificio posición 10. En la parte superior del arco graduado y en la graduación de 90°N se dispone una pieza arqueada, posición 11, unida mediante un eje posición 12, siendo dicha pieza arqueada fija y teniendo la misma un orificio en el eje vertical que pasa por el punto de $66,5^{\circ}\text{S}$.

La figura 2 representa el globo terráqueo, formado mediante una esfera hueca y translúcida, posición 14, en la cual se encuentran representados los meridianos y paralelos y todas las características terrestres mas sobresalientes, estando la esfera por su parte inferior truncada, posición 15, siendo este truncado optativamente en el paralelo 65°S sirviendo el mismo para el encaje del casquete esférico del soporte, este globo terrestre tiene dispuesto un orificio en la parte superior, para el encaje con el aro del soporte.

La figura 3 representa el disco de iluminación constituído mediante un disco opaco de forma circular, posición 17, cuyo diametro es algo inferior al de la pieza arqueada superior de sujeción, posición 11 a la que se sujetará mediante tornillos. Este disco tiene acoplado en su parte inferior un brazo en forma de "4", terminado en una bola, posición 19, que irá colocado sobre el calendario orbital inferior, este disco de iluminación posee en su parte central un foco luminoso, posición 20.

5.

10.

En la figura 4 se encuentra representado el globo - horario, formado mediante una esfera transparente, posición 21, de mayor diametro que el globo terrestre y al cual envuelve, este globo se encuentra dividido por 24 meridianos, posiciones 22, separados cada uno de ellos un ángulo de 15º dicho globo horario está configurado de igual forma que el globo terrestre, es decir por un truncamiento en su base inferior, posición 23, y un orificio en su parte superior, posición 24, disponiendo este globo horario un giro independiente del globo terráqueo.

15.

20.

En la figura 5 se encuentra representado el calendario orbital formado por un circulo, posición 25, que posee unas divisiones en su zona externa, estando dividida en tantas zonas como meses tiene el año y en su parte más exterior cada mes dividido en los dias de cada uno. En la zona central del citado calendario orbital se dispone dibujado un Sol, posición 26. Sobre este calendario orbital el brazo posición 18, descrito con anterioridad con una bola extrema, se desplaza por la parte externa del calendario orbital, asemejando la misma a la Tierra cuando está en cada mes del año, y su desplazamiento y posición cuando la -

25.

30.

misma gira alrededor del Sol, posición 26.

5. En la figura 6 se representa el indicador del cénit formado el mismo por un aro pequeño, posición 27, unido -- mediante unos finos alambres, posición 28, al disco de ilu minación. Este aro se encuentra a la misma altura que el -- foco, posición 20, y a una distancia igual al radio del -- circulo de iluminación.

10. La figura 7 representa el montaje de todos los ele- mentos del globo terráqueo, uniéndose en la primera figura el disco de iluminación posición 17, al soporte de sujeción teniendo en su parte inferior el brazo, que va a finalizar en el disco orbital, posición 25, como continuación se dis pone el globo terrestre, posición 14, y como final el glo- bo horario, posición 21.

15. Este globo horario irá interconectado electricamen- te para producir la iluminación del mismo desde su interior con lo cual se logra una visión de todos los efectos reque ridos en el presente modelo, que trata de reproducir los -- que suceden en la realidad en el globo terrestre.

20. Descrito suficientemente el objeto de la presente -- solicitud de Modelo de Utilidad, se hace constar que den-- tro de su esencialidad, se podrán introducir múltiples va riaciones de detalle igualmente protegidas, que podrán afec- tar al conjunto o a sus partes, pudiendo ser cualesquiera
25. los componentes elegidos y los medios para la realización del sistema, o cualesquiera otras modificaciones.

30.



N O T A

Hecha la descripción del presente invento lo que se declara como no divulgado ni practicado en España comprende las reivindicaciones siguientes:

5. 1.- Globo terráqueo con fines didácticos, caracterizado por la disposición del mismo a través de un soporte horizontal, sobre el que se rosca una varilla vertical, la cual lleva unido un arco circular graduado, con una graduación dñtral de 0° y a cada lado de hasta 90°N y 90°S, disponiendo de cuatro orificios aproximadamente en las graduaciones de 90°N ; 90°S ; 23,5°N y 66,5°S, siendo el primero para la sujeción de una pieza arqueada de aproximadamente 25° unida mediante un eje, el segundo de los mismos teniendo un arco graduado cuyo arco máximo mide aproximadamente 50°, el tercero de los mismos para la sujeción del arco circular a la varilla vertical, teniendo la primera pieza arqueada y el segundo arco graduado sendos orificios en la vertical coincidentes con el orificio del ángulo de 66,5° en el arco graduado aproximadamente.
- 10.
- 15.
20. 2.- Globo terráqueo según la reivindicación 1, caracterizado por la disposición de un disco de iluminación sujeto entre sendos orificios de la pieza superior arqueada y del arco inferior circular, que posee en su extremo inferior un brazo vertical en forma de "4" que se desplaza sobre un calendario orbital, para ofrecer la iluminación en cada fecha del año, teniendo el disco de iluminación en su centro una lámpara de iluminación y a la misma altura que el foco y a una distancia aproximadamente igual al radio del disco de iluminación un arco circular sujeto mediante varillas como indicador del cénit.
- 25.
- 30.

3.- Globo terráqueo según las reivindicaciones 1 y 2, caracterizado por la disposición de un globo terráqueo que posee un truncado aproximadamente en el paralelo de -- 65°S, y un orificio en su extremo superior, teniendo un --

5. globo horario de mayor diametro dividido en 24 meridianos separados entre sí 15°, siendo el mismo transparente y realizando la sujeción de igual forma que el globo terráqueo.

4.- GLOBO TERRAQUEO CON FINES DIDACTICOS.

10. Según se describe y reivindica en la presente Memoria que consta de 10 hojas foliadas y mecanografiadas por una sola cara y de 2 láminas de dibujos.

Madrid, a 13 Marzo de 1985

D. EUGENIO BAINES SANZ

p.a.

15.

JUAN EISEN CUYÁS

PROF.

Arbes

20.

25.

30.

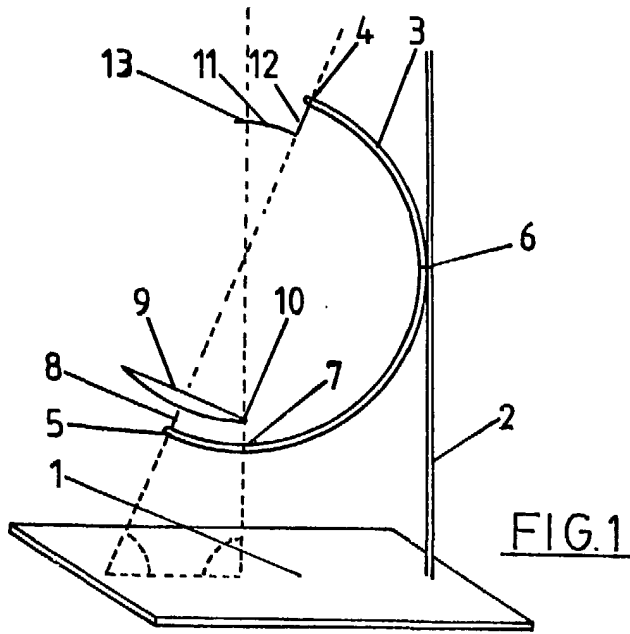


FIG. 1

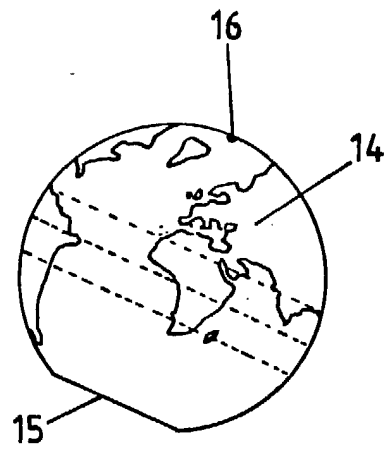


FIG. 2

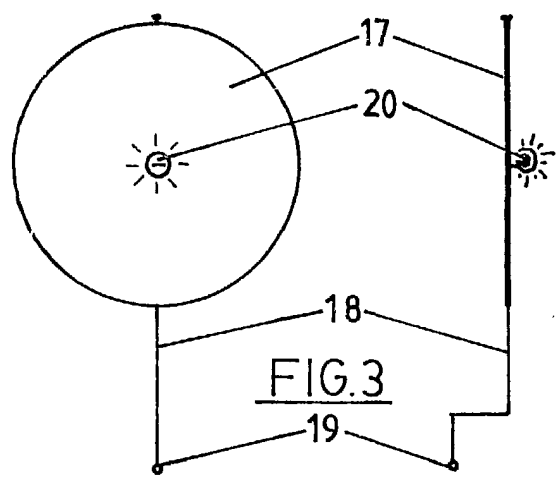


FIG. 3

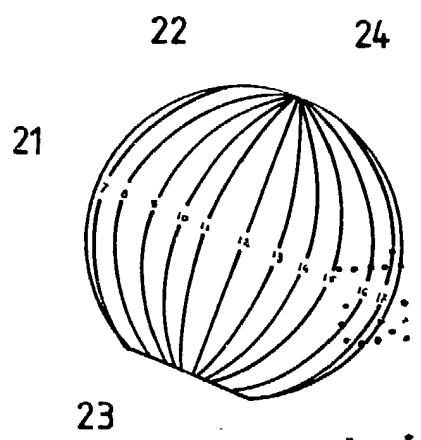


FIG. 4

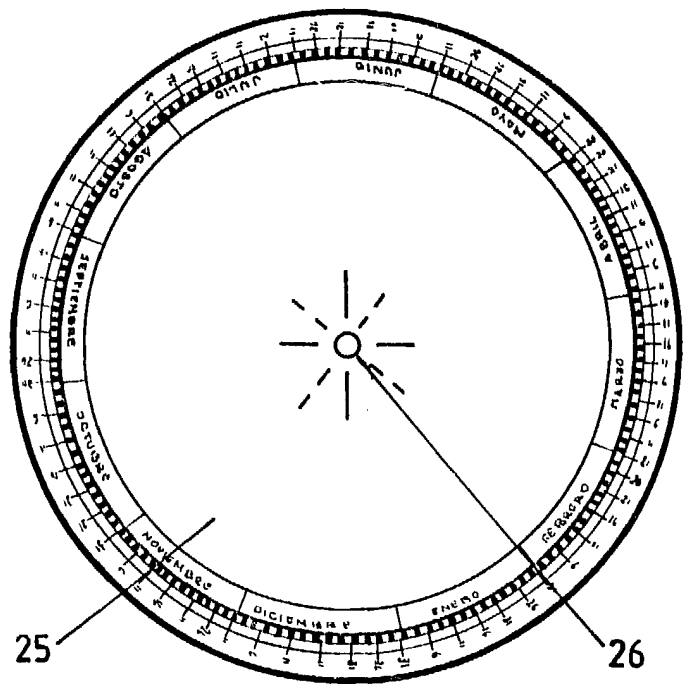


FIG. 5

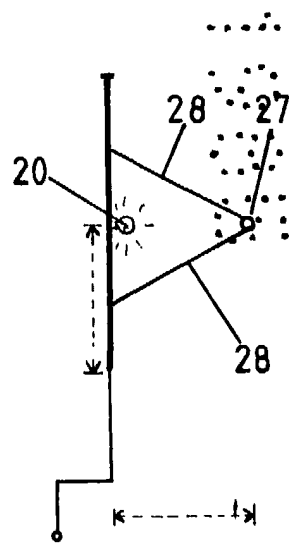


FIG. 6

Madrid, a 13 Marzo de 1965
p.a.

Acebes

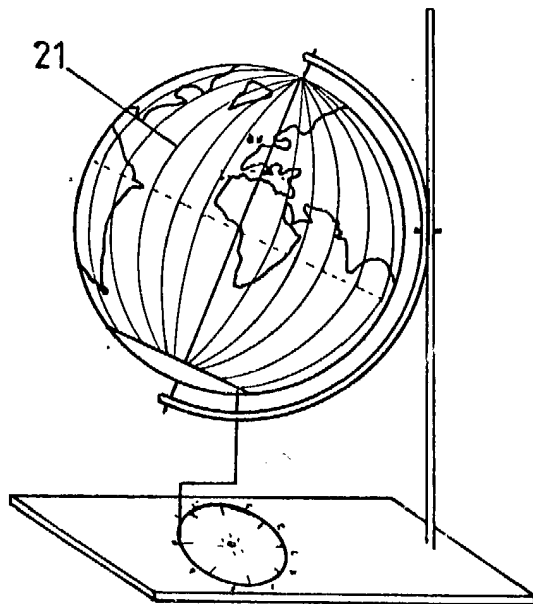
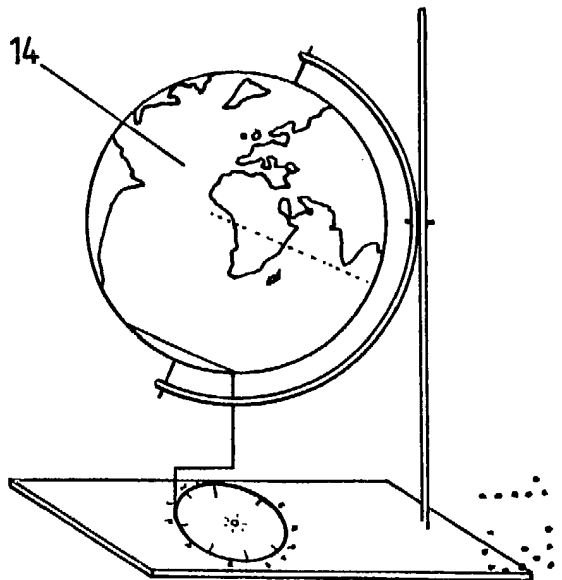
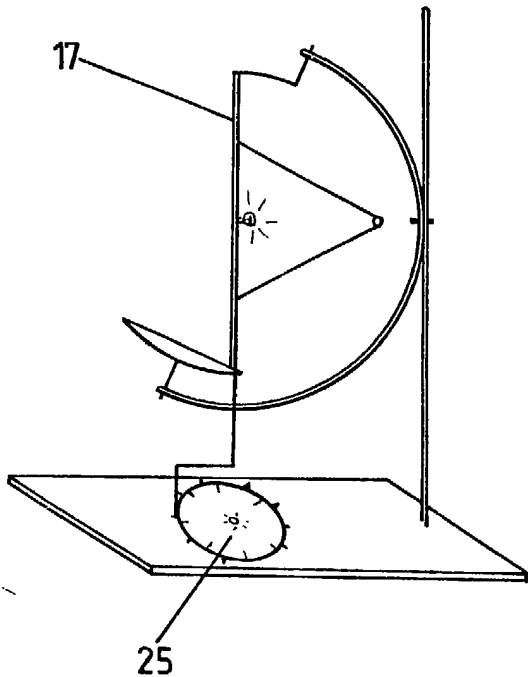
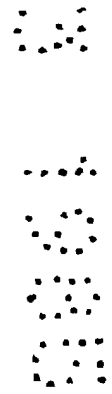


FIG.7



Madrid, a 13 Marzo de 1985
p.a.

Arcebas