



10 ES	11 NUMERO	285.370	10 Y
	21		
	22	FECHA DE PRESENTACION	
		13.3.85	

MODELO DE UTILIDAD

16 NOV. 1985.

30 PRIORIDADES:	31 NUMERO	32 FECHA	33 PAIS
-----------------	-----------	----------	---------

47 FECHA DE PUBLICIDAD	51 CLASIFICACION INTERNACIONAL
	A63#33/32

54 TITULO DE LA INVENCIÓN
MECANISMO DE ACCIONAMIENTO PARA CUCHARAS AUTOPRENSORAS EN GRUAS DE JUGUETE.

71 SOLICITANTE (S)
JUGUETES Y HERRAJES JOAL, S.A.

DOMICILIO DEL SOLICITANTE
Avda. Feria del Juguete, 6 - IBI (Alicante)

72 INVENTOR (ES)

73 TITULAR (ES)

74 REPRESENTANTE
D. BERNARDO UNGRIA GOIBURU

1 El Estatuto vigente sobre Propiedad Industrial, de
26 de Julio de 1929, en su texto refundido publicado el 30
de Abril de 1930, establece los caracteres de patentabili-
dad de las invenciones de tipo industrial que tienen por
5 objeto obtener ventajas sobre lo ya conocido, admitiendo
por consiguiente como patentables, las nuevas máquinas; a-
paratos, instrumentos, procesos de fabricación, etc. La am-
plitud de conceptos previstos como patentables, ha llevado
al legislador a aclarar (Artº. 46) que la enumeración con-
10 tenida en dicho cuerpo legal es puramente enunciativa y no
limitativa, haciéndola extensiva incluso a los descubrimien-
tos de tipo científico (Artº. 47).

El Decreto de 26 de Diciembre de 1947, recogiendo
la Orden de 18 de Noviembre de 1935, confirma el criterio
15 legal de que también serán patentables los instrumentos, ob-
jetos, o partes de los mismos, que aporten a la función a
que son destinados, un beneficio o efecto nuevo, y en defi-
nitiva que constituyan una mejora sustancial sobre lo ante-
riormente conocido.

20 Pues bien, a tenor de lo expuesto, y en base al ar-
ticulado que recoge los conceptos expresados, debe conside-
rarse, que la invención a que se refiere la presente memo-
ria, constituye una novedad industrial, con características
y ventajas que la hacen merecedora del privilegio de explo-
25 tación exclusiva que por ella se solicita, premiando así
los méritos de quien aporta a la industria del país una me-
jora efectiva y precisamente comprendida entre las enuncia-
das por la Ley como patentables. (Arts. 46 y 47 en relación
con el 171, en su nueva redacción afectada por la Orden de
30 18 de Noviembre de 1.935).

1 Esta solicitud se refiere a un mecanismo de accio
namiento para cucharas autoprensoras en gruas de juguete,
que se ha ideado con la finalidad de proporcionar a una grua
de esta naturaleza movimientos combinados de la pluma y de la
5 cuchara autoprensora, particularmente bajo el accionamiento
voluntario de un solo mecanismo de gobierno de dichos movi-
mientos combinados, que simplifica la estructura de la grua
de juguete y, sobre todo, facilita su manipulación. ...

10 En este sentido, el mecanismo de accionamiento
para cucharas autoprensoras en gruas de juguete que se soli-
cita, presenta la novedad de estar constituido por un eje con
manivela común a tres poleas para enrollamiento de tres ca-
bles, de las cuales la polea central, que corresponde al ca-
ble tractor del dispositivo que abre y cierra las mordazas
15 de la cuchara autoprensora, es solidaria del referido eje.

 La segunda polea, que corresponde al lateral cer-
cano a la manivela está libre sobre el eje y se relaciona con
la primera polea a través de pivotes axiales en posición ra-
dial, de manera que solo comienza a girar cuando los pivotes
20 de ambas poleas coinciden, bien sea en el movimiento de des-
censo de la cuchara que lo hará con las mordazas abiertas o
en la elevación en que la cuchara lo hará con las mordazas
cerradas en posición de cargada.

25 La tercera polea se acciona por un mando giratorio
y su cable correspondiente tiene por misión elevar o descender
la pluma de la grua; poseyendo dicha polea un embrague axial
por acoplamiento en el soporte del eje, desembragable contra
la acción de un resorte espiral dispuesto alrededor del ci-
tado eje.

30 Las dos hojas de planos que se acompañan a la

1 presente memoria descriptiva ayudarán a una más clara inter-
pretación de la idea expuesta. La figura 1 corresponde a una
vista esquemática, en semisección longitudinal, de los com-
ponentes del mecanismo de accionamiento para cucharas auto-
5 prensoras en gruas de juguete que se solicita, en posición
de montaje. Como puede observarse, está constituido por un
eje 1, asociado a tres poleas 2, 3 y 4 para enrollamiento
de tres cables, incluyendo sendos volantes extremos 5 y 6
de los cuales el volante 5 dispone de una manivela 7 de accio-
namiento, y una lámina vibrátil 8 que consta de dos leng-
10 tas sonoras 9.

La figura 2 nos ofrece una vista esquemática, en
alzado posterior, de la parte estructural de grua que soporta
al mecanismo de accionamiento. Según se puede comprobar, di-
cha parte estructural es una plataforma 10 con cartelas con-
15 trapuestas 11 para acoplamiento del eje 1, a la cual se an-
cla la lámina vibrátil 8. Dicha plataforma 10 presenta aco-
plado otro eje 12 sobre el cual articulan, por su extremo
inferior 13, los hidráulicos simulados 14 que se relacionan
20 con la pluma de la grua de juguete.

La figura 3 muestra una vista esquemática, en
semisección longitudinal, del mecanismo de accionamiento pa-
ra cucharas autoprensoras en gruas de juguete, definitiva-
mente montado. Como se puede observar, la polea central 2,
25 que corresponde al cable tractor del dispositivo que abre y
cierra las mordazas de la cuchara, dispone de un espigón
axial 15 por medio del cual se monta en el eje 1. Al extremo
del espigón axial 15 se acopla el volante de accionamiento 5
que comporta la manivela 7 y en derredor del espigón 15 la
30 segunda polea 3. Las poleas 2 y 3, de las cuales la 3 está

1 libre, se relacionan entre sí a través de pivotes axiales
16 en posición radial.

La tercera polea 4 es accionada por el volante
giratorio 6 y posee un embrague axial compuesto por dientes
5 radiales 17 entre los cuales se inserta un nervio 18 solida-
rio de la cartela 11 que sustenta al eje 1, siendo desembra-
gable contra la acción de un resorte espiral 18 dispuesto
alrededor del citado eje 1. . . .

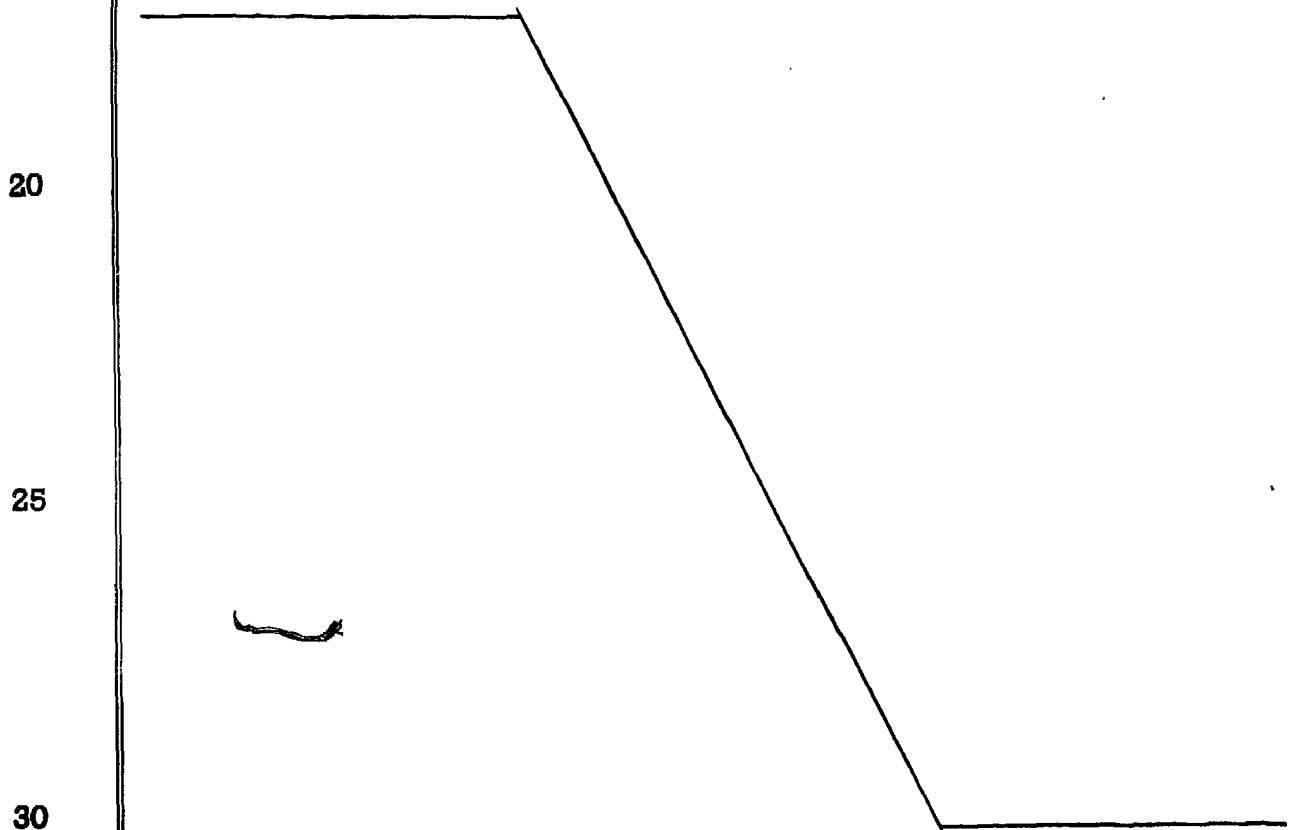
La figura 4 refleja una vista esquemática posterior
10 de la pluma de la grua, en la cual se observa la dispo-
sición de cables que comprende, correspondiendo el cable 19
a la polea central 2; el cable 20 a la polea lateral 3 y el
cable 21 a la polea desembragable 4.

Por último, la figura 5 corresponde a una vista
15 esquemática, en alzado lateral del mecanismo de accionamien-
to asociado a la pluma de la grua y a la cuchara autoprenso-
ra, según la cual los cables 19 y 20 que corresponden, res-
pectivamente, a las poleas 2 y 3 finalizan, a través de la
polea extrema 22 de la pluma 23, en el dispositivo 24 que
20 abre y cierra las mordazas 25 de la cuchara autoprensora 26
y en el puente 27 de sustentación de dicha cuchara. Entre-
tanto, el cable 21 correspondiente a la polea desembragable
4 se ancla sobre un punto conveniente 28 de la pluma de la
grua.

25 De la descripción de los dibujos que antecede
se deduce que el accionamiento del volante 5 del mecanismo
produce el giro de la polea 2 y el accionamiento del dispo-
sitivo 24 de apertura y cierre de las mordazas 25 de la cu-
chara, a través del cable 19. En un momento dado del giro
30 de la polea 2 se produce su relación con la polea 3 a través

1 de los pivotes axiales 16, lo que origina bien el movimiento
de elevación de la cuchara 26 con las mordazas cerradas, bien
el movimiento de descenso con las mordazas 25 abiertas. Tam-
bién se deduce que la polea desembragable 4 se acciona a
5 través del volante 6, contra la acción espiral 18, para pro-
ducir la elevación o descenso de la pluma 23 de la grua;

No se considera necesario hacer más extensa esta
descripción para comprender que las ventajas derivadas de la
realización industrial del mecanismo de accionamiento soli-
10 citado se centran, fundamentalmente, en la convergencia de
todos sus componentes en un único cabrestante de eje horizon-
tal, lo cual permite una planificación funcional de la grua
pluma asociada a una manipulación eficaz de sus dispositivos
de gobierno, de donde resulta una utilidad y un beneficio o
15 efecto nuevo en la función a que este mecanismo de acciona-
miento se destina.



1 Hecha la descripción a que se refiere la memoria
que antecede, es preciso insistir en que los detalles de
realización de la idea expuesta, pueden variar, es decir,
que pueden sufrir pequeñas alteraciones, basadas siempre
5 en los principios fundamentales de la idea, que son en esen-
cia los que quedan reflejados en los párrafos de la descrip-
ción hecha. En efecto, el Artículo 48 del Estatuto vigente
sobre Propiedad Industrial, establece como no patentables,
en su apartado tercero, "los cambios de forma, dimensiones,
10 proporciones y materias de un objeto ya patentado" fijando
así el criterio del legislador en el sentido de que paten-
tada una idea que pueda dar lugar a una realidad práctica
e industrializable, nadie podrá apoyarse en ella para, a
pretexto de haber introducido ligeras modificaciones, pre-
15 sentarla como nueva y propia.

Este principio, en cuanto al alcance de la protec-
ción del objeto patentado se refiere, se halla confirmado
por numerosas Sentencias del Tribunal Supremo, y entre -
ellas, como más terminantes, en las de fechas 16 de octubre
20 de 1954, 23 de enero de 1959, 20 de marzo de 1964 y otras.

Establecido el concepto expresado, en cuanto a la
amplitud que debe darse a la protección solicitada, se re-
dacta a continuación la Nota de Reivindicaciones, de acuer-
do con lo que se establece en el último párrafo del apar-
25 tado tercero del Artículo 100 de la Ley, sintetizando así
las novedades que se desean reivindicar:

NOTA DE REIVINDICACIONES

En resúmen, el privilegio de explotación exclusi-
va que se solicita, recaerá sobre las reivindicaciones si-
30 guientes:

1

5

10

15

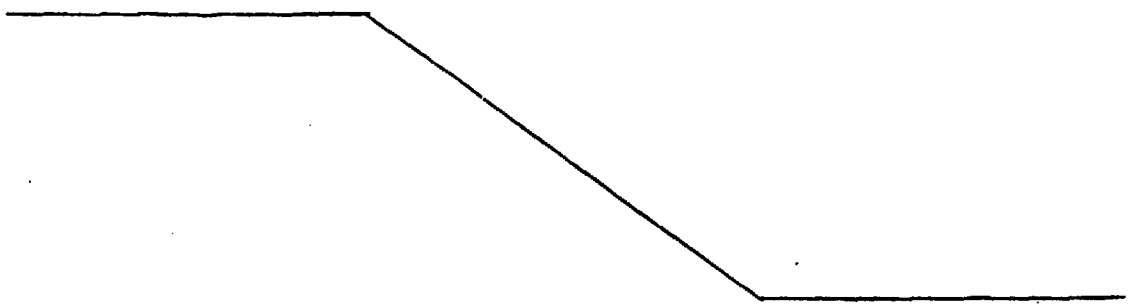
20

25

30

1. MECANISMO DE ACCIONAMIENTO PARA CUCHARAS AU
TOPRENSORAS EN GRUAS DE JUGUETE, caracterizado por el hecho
de estar constituido por un eje con manivela común a tres
poleas para enrollamiento de tres cables, de las cuales la
polea central, que corresponde al cable tractor del disposi
tivo que abre y cierra las mordazas de la cuchara autopren
sora, es solidaria del referido eje, en tanto que la segun
da polea, que corresponde al lateral cercano a la manivela
está libre sobre el eje y se relaciona con la primera polea
a través de pivotes axiales en posición radial, de manera
que solo comienza a girar cuando los pivotes de ambas poleas
coinciden, bien sea en el movimiento de descenso de la cu
chara que lo hará con las mordazas abiertas o en la eleva
ción en que la cuchara lo hará con las mordazas cerradas en
posición de cargada, en tanto que la tercera polea es accio
nada por un mando giratorio y cuyo cable tiene por misión
elevar o descender la pluma de la grua; poseyendo dicha po
lea un embrague axial por acoplamiento en el soporte del
eje, desembragable contra la acción de un resorte espiral
dispuesto alrededor del citado eje.

2. Se reivindica por último como objeto sobre
el que ha de recaer el Modelo de Utilidad que se solicita:
MECANISMO DE ACCIONAMIENTO PARA CUCHARAS AUTOPRENSORAS EN
GRUAS DE JUGUETE.



1

Todo conforme queda descrito y reivindicado en la presente memoria descriptiva que consta de nueve páginas mecanografiadas y dibujos adjuntos.

5

Madrid, 13 de Marzo de 1.985

BERNARDO UNGRIA

P.P.



10

15

20

25

30

Fig. 1

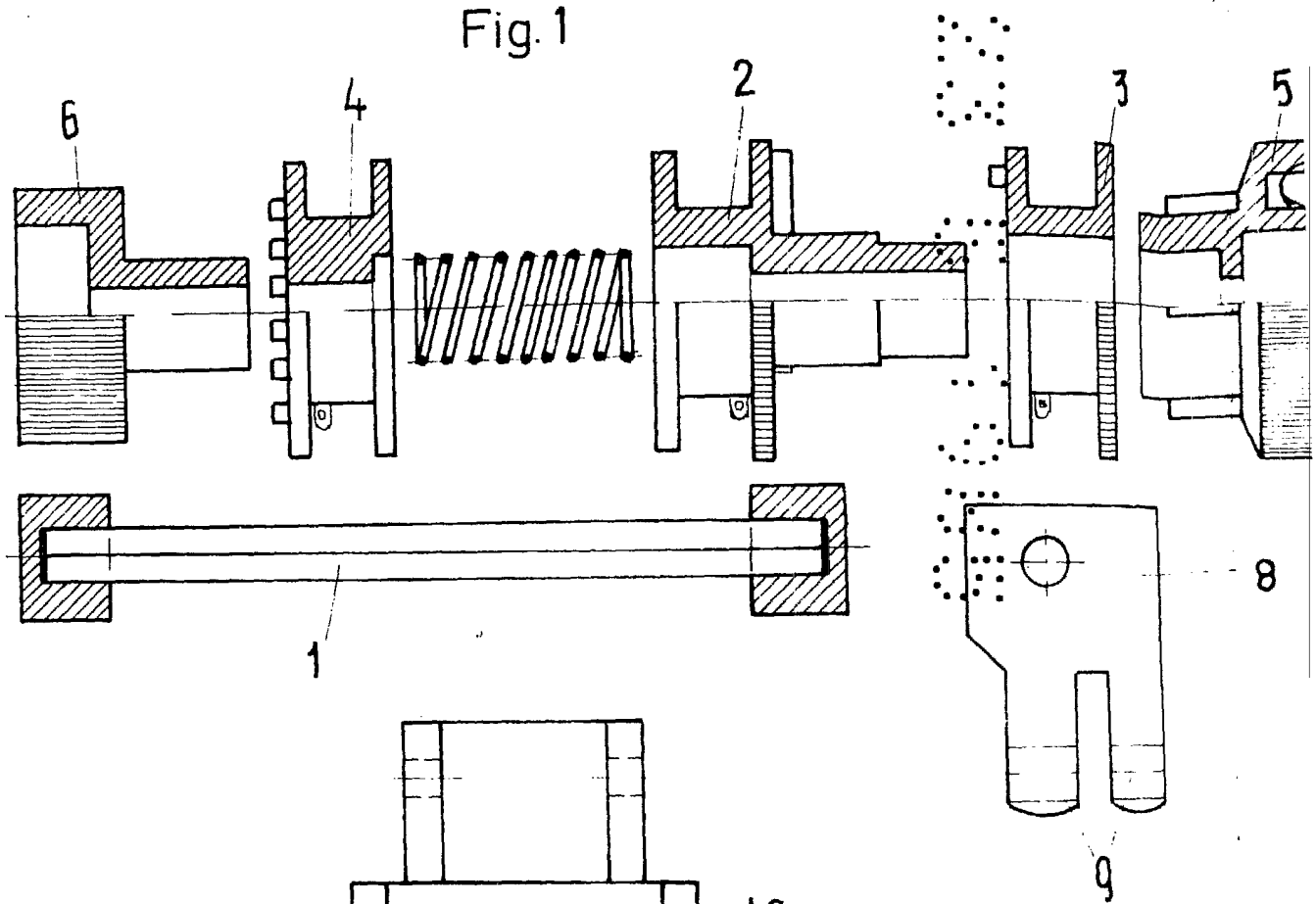


Fig. 3

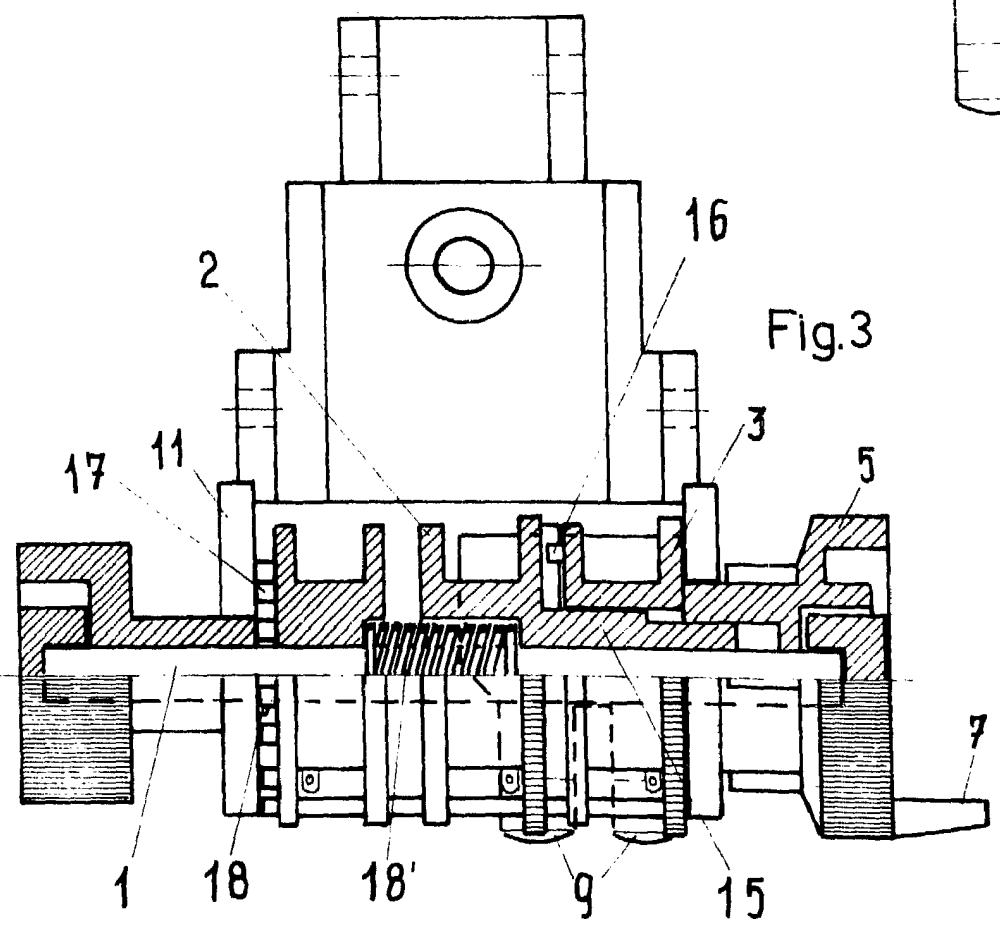
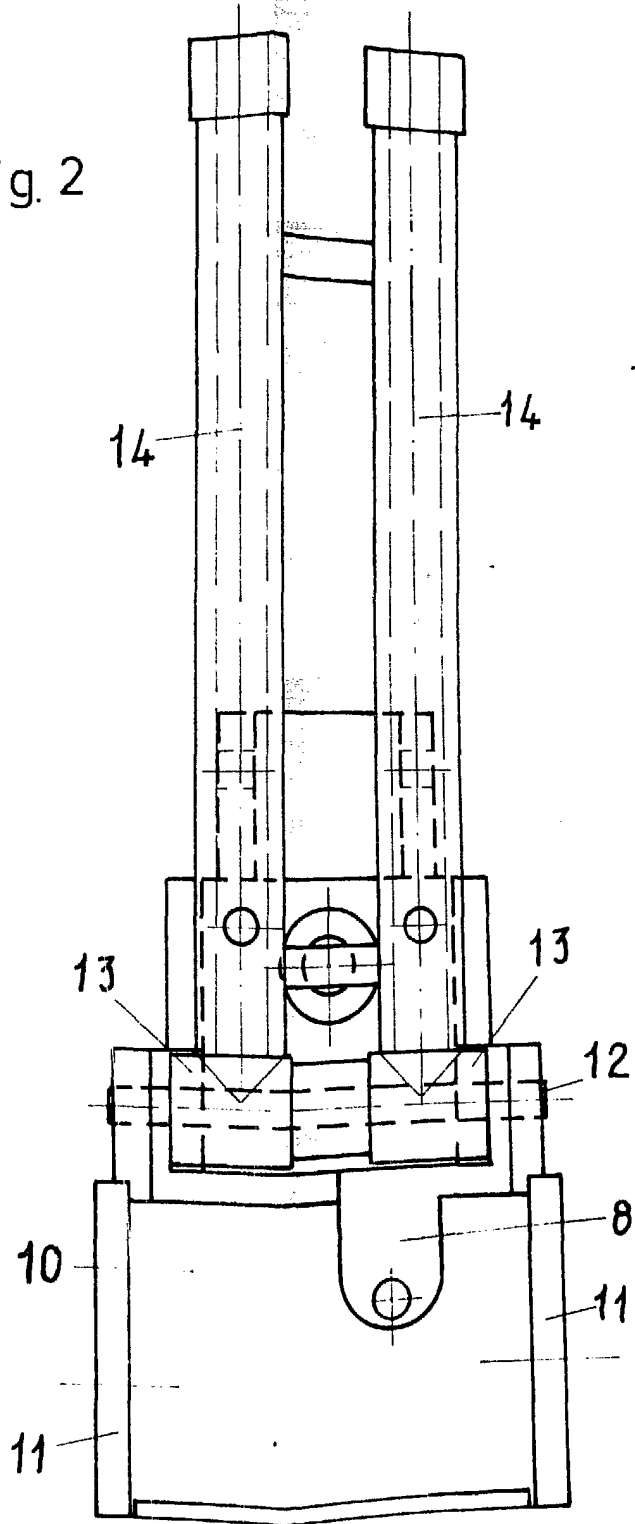
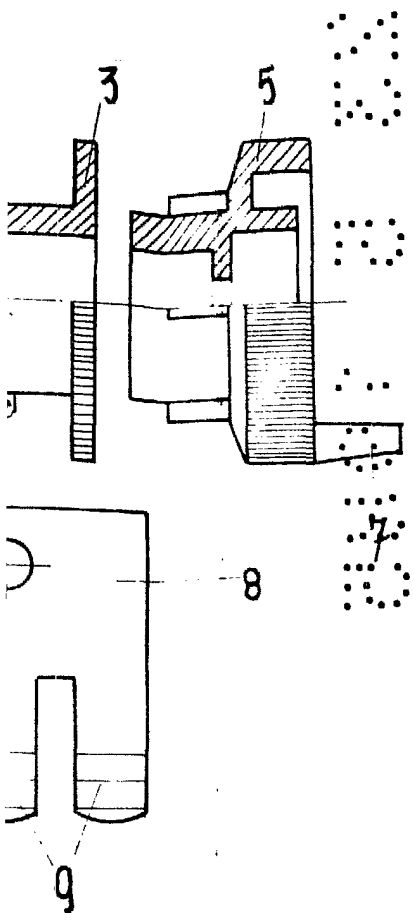


Fig. 2



ESCALA VARIABLE
Madrid, 13 de marzo-1985
BERNABEO UNGUETA
D.P.

Fig. 4

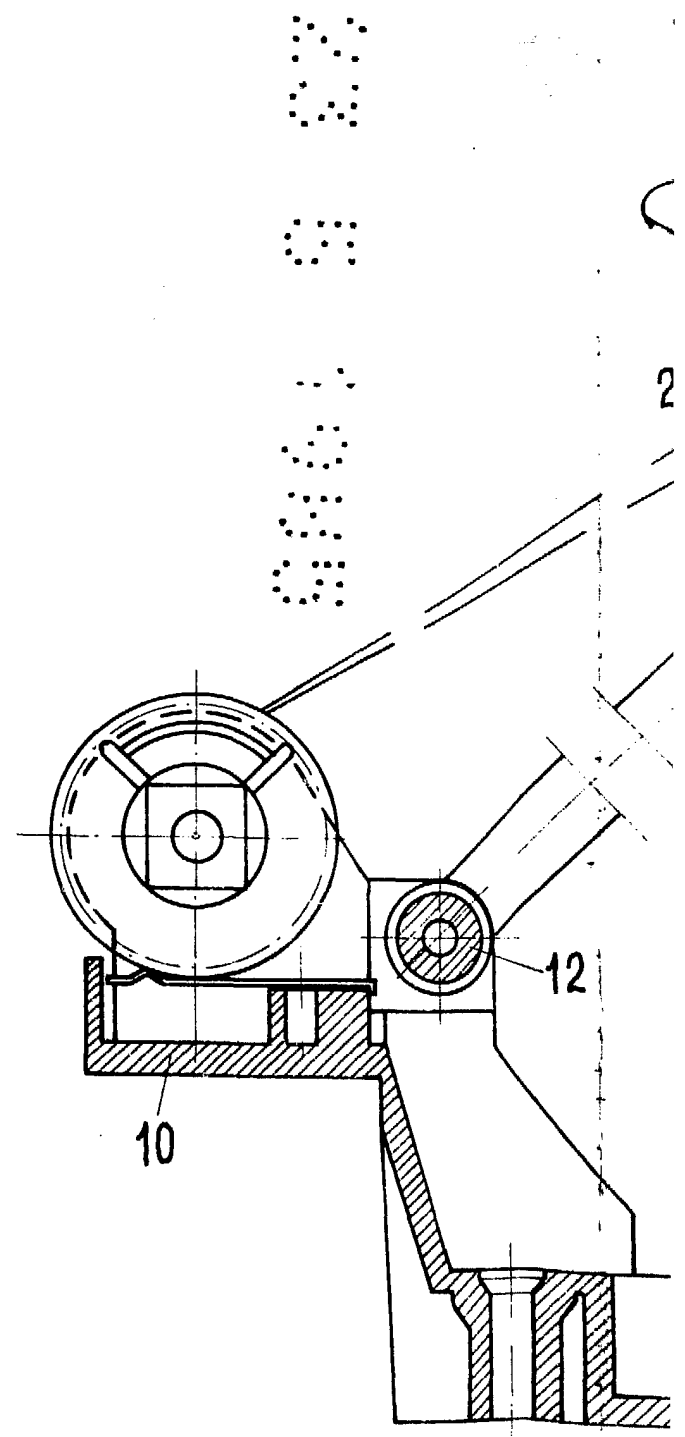
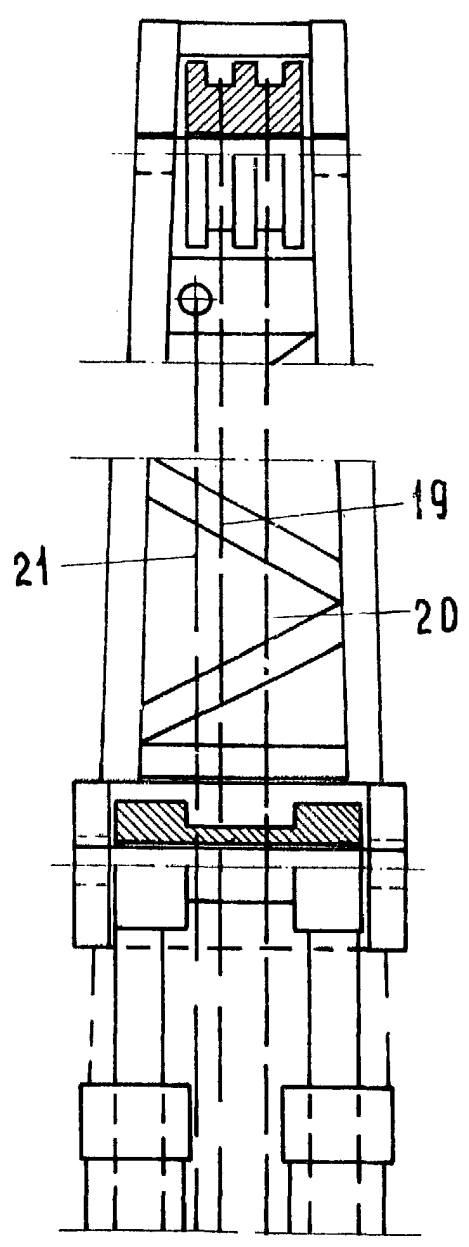
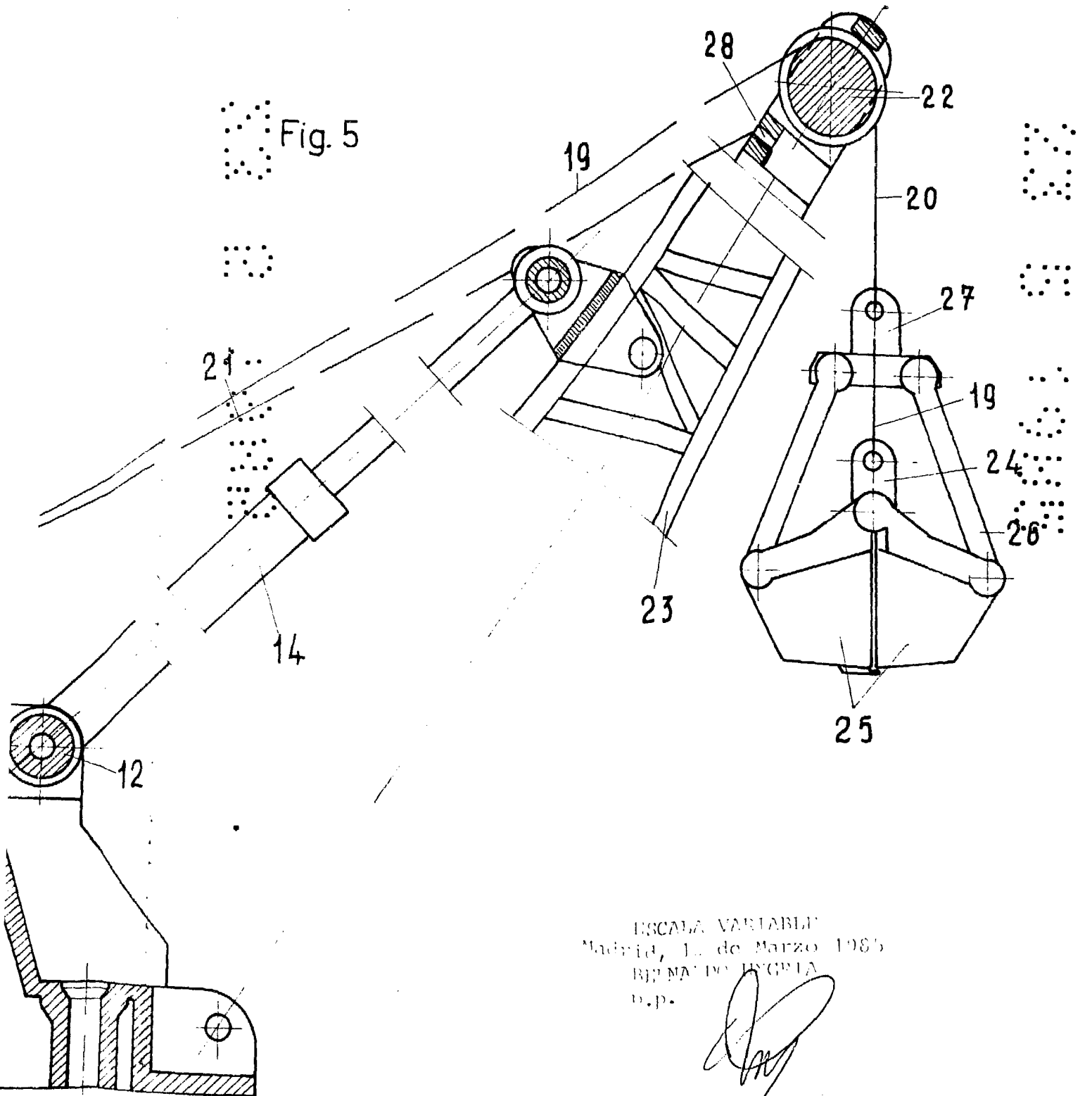


Fig. 5



ESCALA VARIABLE
Madrid, 1. de Marzo 1985
BENJAMIN INGLIA
D.P.