

19 ES	11	NUMERO	19 Y
	21	225360	
	22	FECHA DE PRESENTACION	
		13 MAR. 1985	



ESPAÑA

MODELO DE UTILIDAD

16 SET. 1985

30 PRIORIDADES:	32 FECHA	33 PAIS
31 NUMERO		

47 FECHA DE PUBLICIDAD	48 CLASIFICACION INTERNACIONAL Int. Cl. E04H 13/00
------------------------	---

54 TITULO DE LA INVENCIÓN	
NICHOS PREFABRICADOS MEJORADOS.	

71 SOLICITANTE (S)	
D. CESAREO DELGADO RODRIGUEZ	

DOMICILIO DEL SOLICITANTE	
c/Torres y Tapia, 4 - VILLANUEVA DE LA SERENA (Badajoz)	

72 INVENTOR (ES)	

73 TITULAR (ES)	
D. CESAREO DELGADO RODRIGUEZ	

74 REPRESENTANTE	
D. FERNANDO ALVAREZ LOPEZ	

El presente Modelo de Utilidad se refiere a unos nichos pre fabricados y de estructura mejorada que evita toda clase de humedades y soslaya la existencia de fisuras, olores, filtraciones, grietas y, además, admiten su colocación en la intemperie aguantando aguas torrenciales.

Son conocidas varias soluciones al problema de prefabricar este tipo de sepulturas, pero en todas ellas se produce el encaje de todas y cada una de sus piezas mediante artificios complicados y que obligan a costosas operaciones de premoldeo con el fin de obtener los elementos constituyentes.

Para simplificar enormemente la prefabricación y, al mismo tiempo, el montaje a pie de obra se ha ideado la solución que vamos a describir sobre los dibujos adjuntos y en los que se ha representado un ejemplo preferido dado a título de ejemplo sin caracter limitativo.

En los dibujos:

la fig. 1 muestra, en perspectiva, una vista de un nicho completo en tres pisos con tejadillo adaptado,

la fig. 2 muestra un detalle de los encajes mutuos de placa lateral, separadora y puntal de armadura,

la fig. 3 la colocación de la placa frontal y vista al refuerzo transversal de puntal, y

la fig. 4 una vista perspectiva del montaje de cada piso como el refuerzo de puntales.

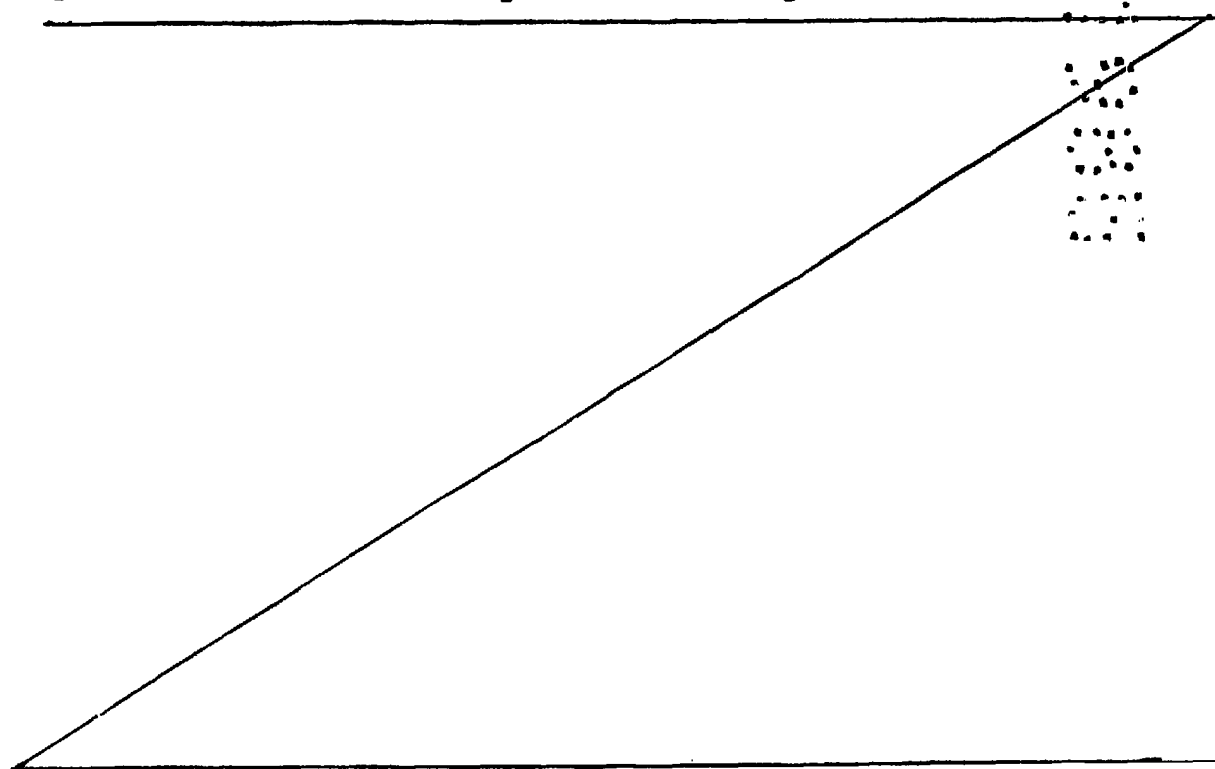
En las figuras podemos comprobar como por 1 se representa al tejadillo de cubrición, inclinado e impermeabilizado para salida de aguas, apoyado en los puntales 2 de altura escalonada y clavados en el suelo con sujeción transversal mediante tirantes superiores 5 que proporcionan solidez al armazón y permiten encajar las plaquetas 3 laterales, huecas-

o macizas, que quedan fundidas con los puntales 2 mediante relleno de cemento y que constituyen los aspeos verticales para apoyar las placas de piso 4, reforzadas con mallá de alambre y con muesca de esquinazo para salvar el entrante de los puntales 2 y que se funden con ellos y con las plaquetas laterales 3 mediante relleno de cemento.

5 De esta forma se conforma un armazón sólido apoyado en los puntales 2 mantenidos por los tirantes transversales 5 y reforzados por el conjunto de las plaquetas y placas horizontales que componen un conjunto rígido, estanco, sólido y a salvo de aguas por la presencia del rejadillo 1 inclinado. Dentro de la esencialidad de la invención caben variantes de detalle asimismo protegidas y así podrás ser cualquiera el tipo de puntales a utilizar, cualquiera el medio de sujetar el tejadillo a las testas de estos puntales, cualquiera el tipo de tirantes utilizados y su fijación lateral, cualquiera la estructura de los paneles y, desde luego, cualesquiera las dimensiones y materias en que se realice.

10

15



N O T A

Hecha la descripción del presente invento lo que se declara como no divulgado ni practicado en España comprende las siguientes:

R E I V I N D I C A C I O N E S

5
10
15
1.- NICHOS PREFABRICADOS MEJORADOS, caracterizados por el hecho de constar de un armazón rigidizado de seis puntales con reforzamiento de testa mediante tirantes-transversales apropiados y que adoptan alturas decrecientes dos a dos, para inclinar el tejadillo que como cubrición de aguas se adapta en el plano superior, pudiendo adaptarse a los costados tantos paneles como pisos, huecos o macizos, y de los que cada juego en horizontal conforman los aspeos de apoyo a las placas separadoras para componer cada nicho que disponen sus esquinas enmuescadas a escuadra para salvar el entrante de cada puntal, así como están reforzadas por una lla de alambre, todos cuyos elementos se funden entre sí y con los puntales mediante relleno de cemento.


20
2.- NICHOS PREFABRICADOS MEJORADOS.

La presente memoria descriptiva consta de 3 hojas numeradas y mecanografiadas por una sola cara y dibujos que la ilustran.

MADRID, a

13 MAR. 1985

FERNANDO ALVAREZ
p. p. L. Cobas Barrios



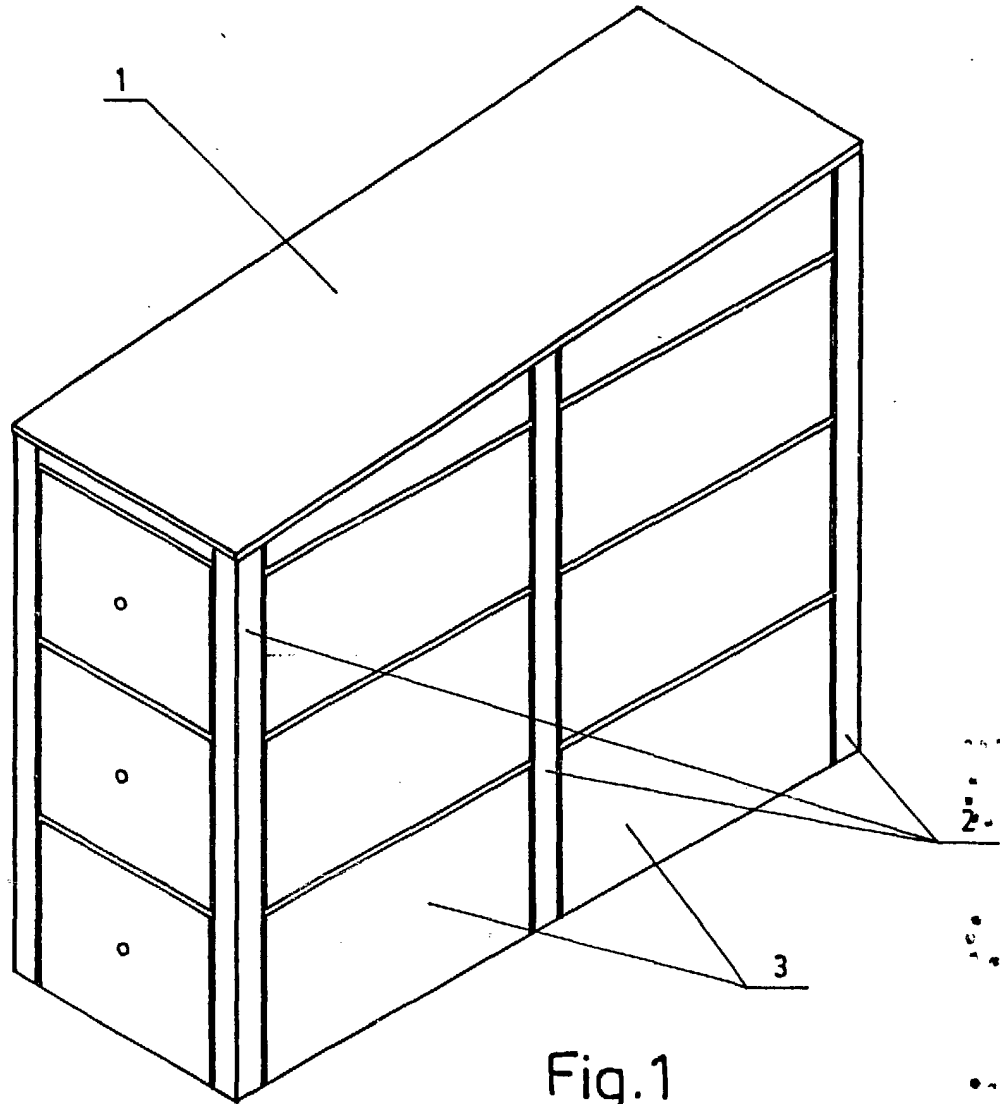


Fig. 1

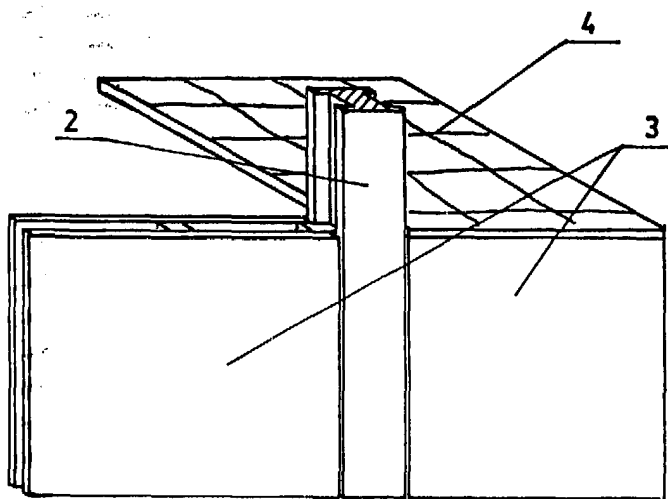


Fig. 2

Madrid a 13 MAR. 1985

FERNANDO ALVAREZ
P. P. L. Cobas Barrlos

ESCALA VARIABLE

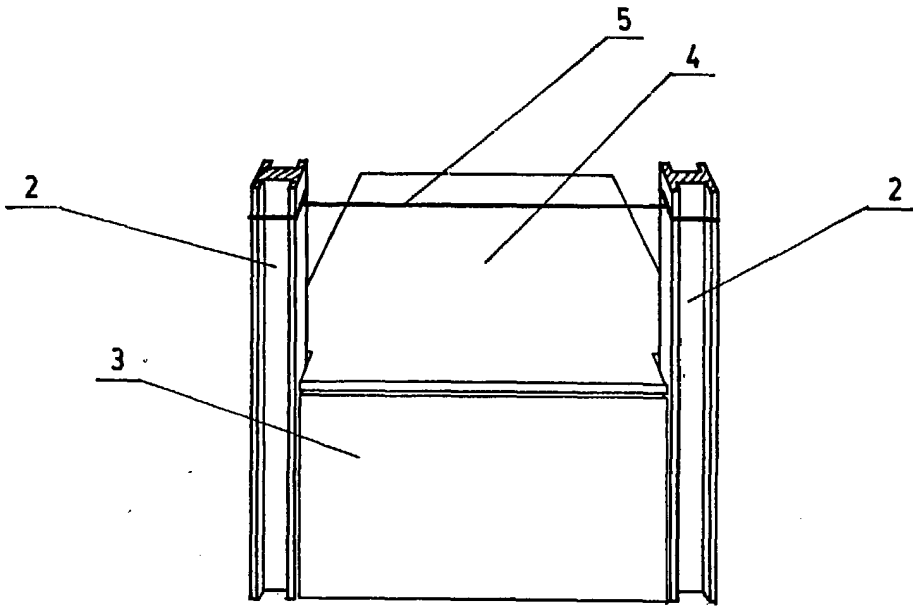


Fig.3

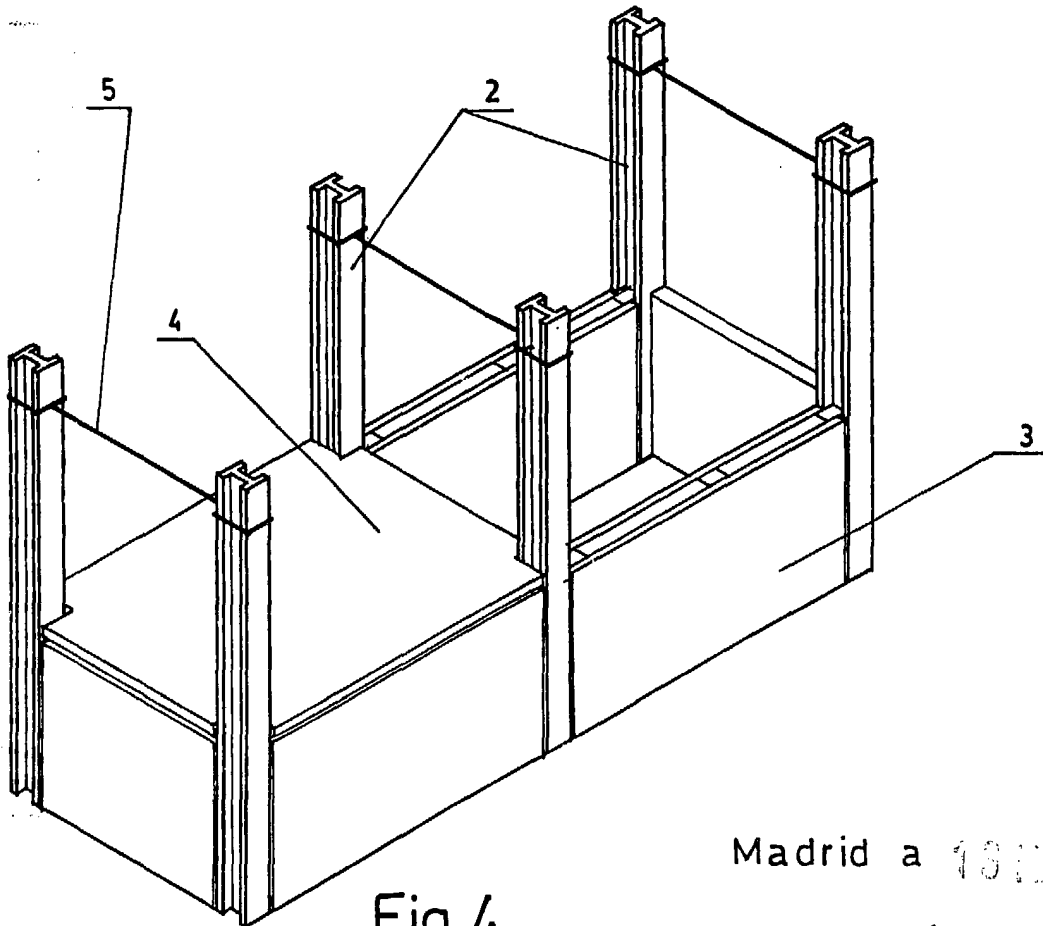


Fig.4

Madrid a 18 MAR. 1985

FERNANDO DELGADO
D. P. L. Cobas Barrios

ESCALA VARIABLE