

10 ES

11

NUMERO 285355

10 Y

21

22

FECHA DE PRESENTACION

12-3-85



ESPAÑA

MODELO DE UTILIDAD

16 SET. 1985

30 PRIORIDADES: 31 NUMERO	32 FECHA	33 PAIS
------------------------------	----------	---------

47 FECHA DE PUBLICIDAD	51 CLASIFICACION INTERNACIONAL Int. Cl. A01M 23/00
------------------------	-------------------------------------------------------

54 TITULO DE LA INVENCION

RAPONERA

71 SOLICITANTE (S)

D. Miguel Chiva Montins y D. ~~Miguel~~ Vicente Chiva Montins

DOMICILIO DEL SOLICITANTE

Santander, San Fernando 52-60 D

72 INVENTOR (ES)

MIGUEL CHIVA MONTINS y VICENTE CHIVA MONTINS

73 TITULAR (ES)

MIGUEL CHIVA MONTINS y VICENTE CHIVA MONTINS

74 REPRESENTANTE

Felipe Haroto Benito

MEMORIA

El Estatuto vigente sobre Propiedad Industrial, de 26 de Julio de 1.929, en su texto refundido publicado el 30 de Abril de 1.935, establece los caracteres de patentabilidad de las invenciones de tipo industrial, que tienen por objeto obtener ventajas sobre lo ya conocido, admitiendo por consiguiente como patentables, las nuevas máquinas, aparatos, instrumentos, procesos de fabricación, etc. etc.

La amplitud de conceptos previstos como patentables, ha llevado al legislador a aclarar según el artículo 46 de la enumeración contenida en dicho cuerpo legal es puramente cuantitativa y no limitativa haciéndola extensiva incluso a los descubrimientos de tipo científico según determina el artículo 47.

El Decreto de 26 de Diciembre de 1.947, recogiendo la Orden de 18 de Noviembre de 1.935, confirma el criterio legal de que también serán patentables los instrumentos, objetos o partes de los mismos, que aporten a la función a que son destinados, un beneficio o efecto nuevo y en definitiva que constituyan una mejora sustancial sobre lo anteriormente conocido.

Pues bien, a tenor de lo expuesto, y en base al artículo que recoge los conceptos expresados, debe considerarse que la invención a que se refiere la presente memoria, constituye una novedad industrial, con características y ventajas que la hacen merecedora del privilegio de explotación exclusiva que por ella se solicita, premiando así los méritos de quien aporta a la industria del país una mejora efectiva y precisamente comprendida entre las enunciadas por la Ley en su nueva redacción afectada por la Orden de 18 de Noviembre de 1.935.

La presente invención, pues, consiste por sus características esenciales en un Modelo de Utilidad por veinte años en España, todo ello de acuerdo con lo preceptuado en el artículo 171 de la vigente Ley de Propiedad Industrial, pudiendo fabricarse el mismo en cualquier

clase de materiales, tamaños, colores y dimensiones.

Para dar una idea más completa del invento, se acompaña a la presente memoria únicamente a título de ejemplo no limitativo
5 dos hojas de planos, observándose en la primera de ellas la ratonera propiamente dicha en sus cuatro posiciones, las figuras 1ª y 2ª vista por sus dos costados.

La fig. 3ª vista de entrada o frontal y la Fig. 4ª vista por la parte inferior, ya que la superior se representa en perspectiva
10 en la Fig. 7ª de la hoja segunda de planos.

Las figuras 5ª y 6ª se representa el muelle en sus dos posiciones.

En cuanto a los números que se representan en las figuras podemos observar con el 1 las puertas de entrada al ratón. Con el
15 2 la fijación del ajustador o saltador del muelle (Fig. 5ª y 6ª) con el 3 las fijaciones de los muelles, los cuales una vez colocados los cepos saltan hacia arriba quedando atrapada la cabeza del ratón entre el muelle y la parte superior de la caja, la cual puede ser indistintamente de tres o más entradas de ratones.

20

NOTA

Una vez descrita suficientemente la naturaleza del invento y su forma de realización práctica, se hace constar que la presente
25 invención debe ser considerada como un Modelo de Utilidad por veinte años en España, el cual queda recogido en las reivindicaciones en la hoja siguiente.

REIVINDICACIONES

10.-Ratonera, caracterizada porque la misma está dotada de una caja rectangular con tres o más entradas de ratones y en cuyo interior lleva instalado un muelle con resorte que al tocar el cebo salta y
5 atrapa la cabeza del ratón entre el muelle y la parte superior de la caja.

20.-Ratonera, según la anterior reivindicación, caracterizándose por- que la caja lleva en su parte exterior superior anillos y ventanas de salida del alambre a fin de que al saltar el muelle hacia arriba pueda
10 salir las partes sobrantes del muelle una vez cazado al ratón.

30.- Ratonera, según las anteriores reivindicaciones, caracterizándose se porque la misma lleva en la parte trasera superior de la caja unos salientes con taladros para que sirvan de fijación a los alambres de muelle y puedan bajarse para poner el dispositivo con el cebo y cuan-
15 de salte deje automáticamente subir el resorte hacia arriba.

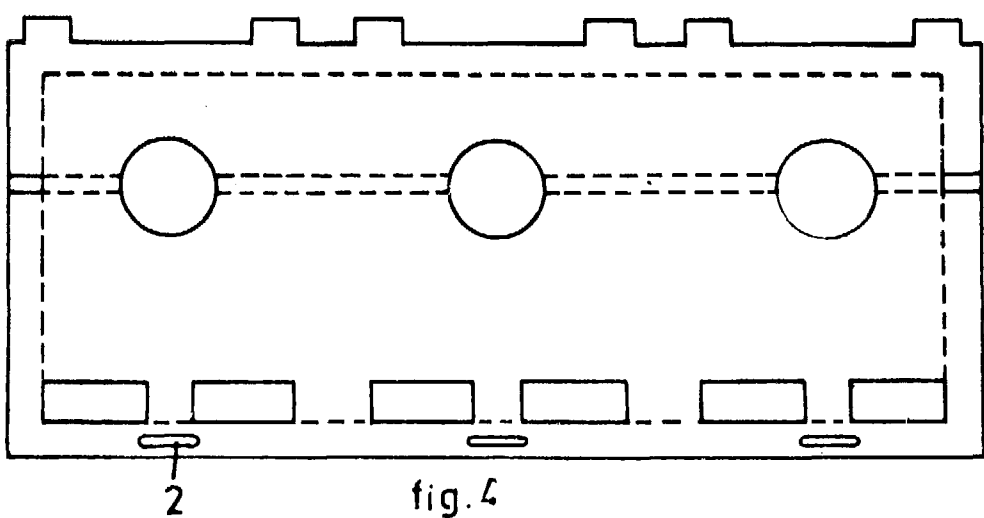
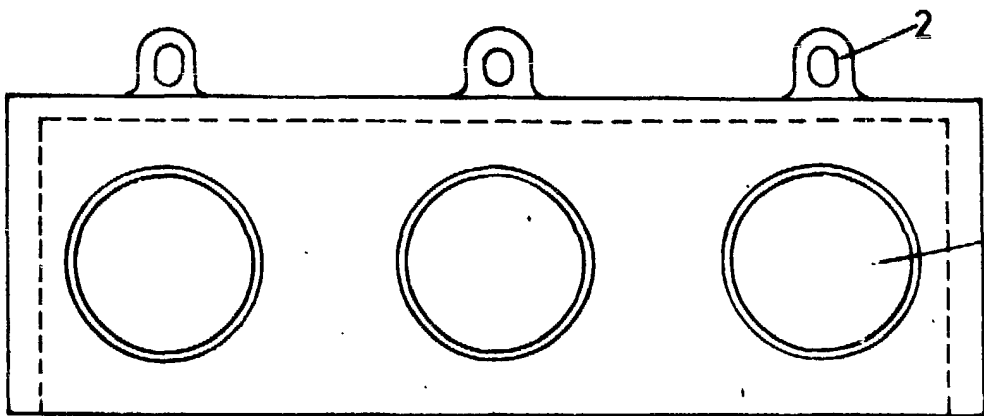
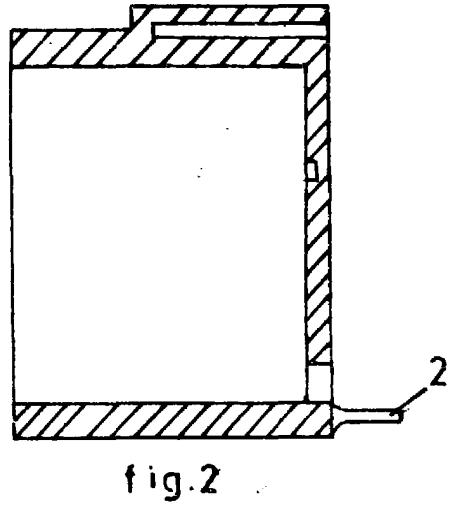
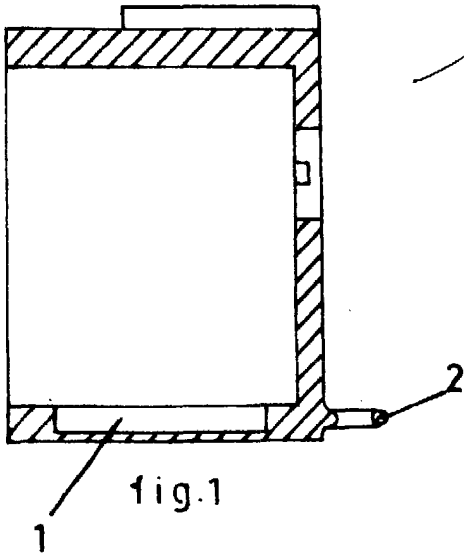
40.-RATONERA, todo tal y como se describe y reivindica en la presente memoria descriptiva que consta de tres hojas mecanografiadas por una sola de sus caras y se representa en la de dibujos adjuntos en número de dos hojas.

20

Madrid, 13 de Marzo de 1.985



ESCALA VARIABLE
MADRID FEBRERO 1985



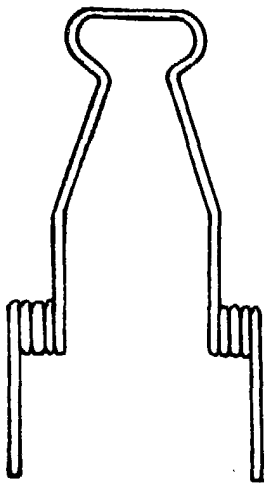


fig. 5



fig. 6

ESCALA VARIABLE
MADRID FEBRERO 1985

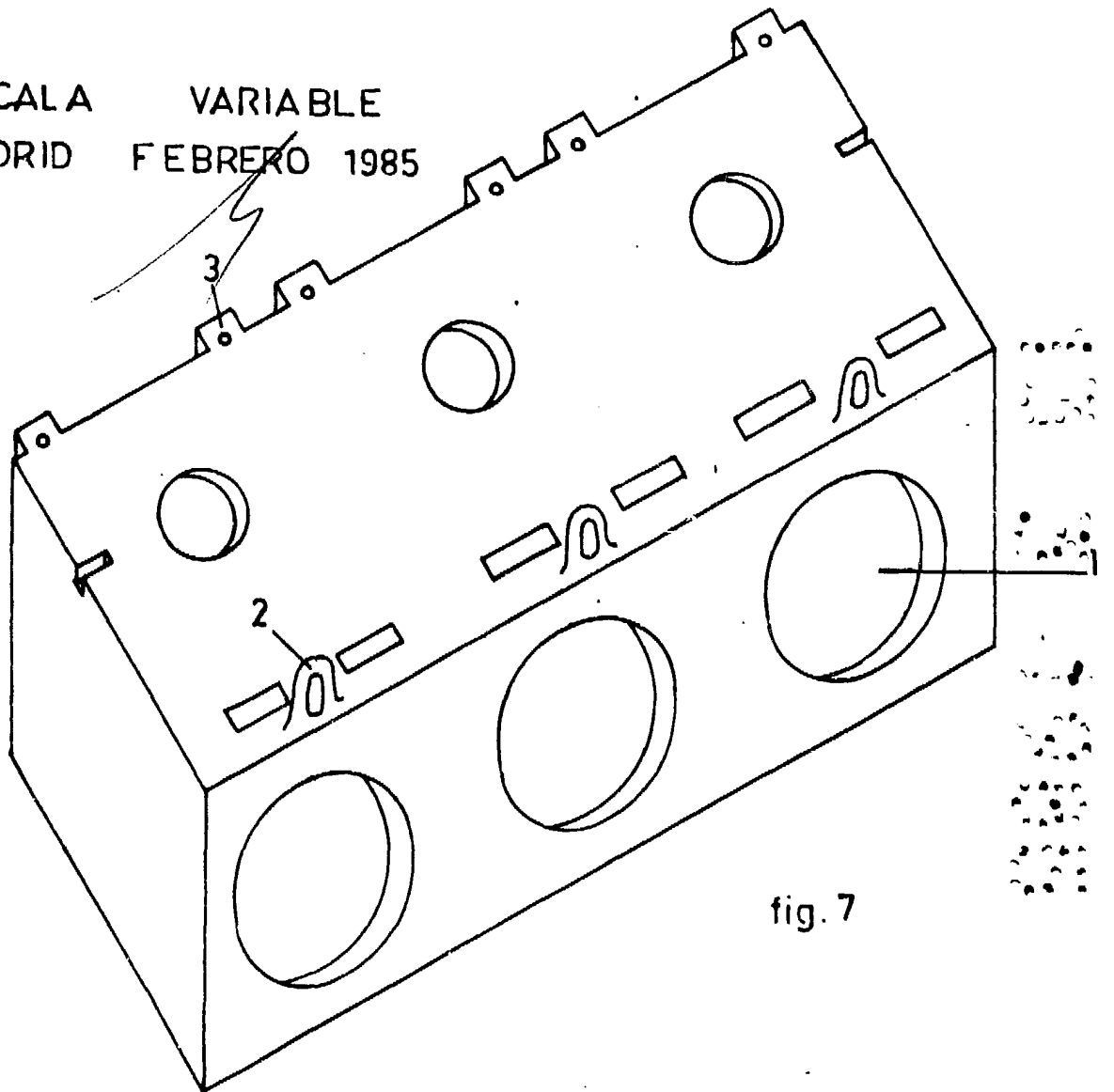


fig. 7