

(19) ES	(11) NUMERO (21) 28 5 3 4 7	(10) Y
(22) FECHA DE PRESENTACION	28 FEB. 1985	



ESPAÑA

MODELO DE UTILIDAD

16 SET. 1985

(30) PRIORIDADES: (31) NUMERO	(32) FECHA	(33) PAIS
----------------------------------	------------	-----------

(47) FECHA DE PUBLICIDAD	(81) CLASIFICACION INTERNACIONAL A63F 7/06
--------------------------	---

(54) TITULO DE LA INVENCION "JUEGO DE SALON PERFECCIONADO"
---

(71) SOLICITANTE (S) D. CARMELO FERRE PEREZ
--

DOMICILIO DEL SOLICITANTE Escultor Benlliure, 19 50002 ZARAGOZA
--

(72) INVENTOR (ES)
--------------------

(73) TITULAR (ES) D. CARMELO FERRE PEREZ
---

(74) REPRESENTANTE D <sup>a</sup> M <sup>a</sup> LUISA ISERN CUYAS, Agente Oficial de la Propiedad Industrial
--

MEMORIA DESCRIPTIVA

El presente modelo de utilidad, se refiere a un juego de salón perfeccionado.

5 En la invención se ha ideado un juego de salón del tipo denominado "futbolín" el cual presenta unas peculiaridades que lo hacen ventajosamente práctico con respecto a las realizaciones actualmente conocidas en el mercado.

10 Las aludidas mejoras consisten en que el "futbolín" se encuentra totalmente cubierto, siendo su montaje y desmontaje sumamente simple.

15 La presencia de la bola se realiza mediante un micro-detector que efectúa el accionado de una placa-rele encargada de regular el tiempo de la subida de la bola. Una vez elevada la bola se conecta un elevador que impulsa dicha bola al exterior, o sea, al campo de juego.

20 Otra de las peculiaridades ventajosas que aporta el juego que se preconiza consiste en el hecho de incorporar unos dispositivos destinados para crear efectos especiales sonoros y luminosos que reproducen fielmente el ambiente de un campo de futbol.

Con el fin de facilitar la explicación, se acompaña a la presente memoria descriptiva de una lámina de dibujos en la que se ha representado un caso de realización que se cita a título de ejemplo.

25 En los dibujos:

La figura 1, corresponde a una vista frontal en alzado del futbolín.

La figura 2, es una vista lateral en alzado.

La figura 3, muestra una vista en planta, en la que se aprecia un detalle del campo e instalación.

La figura 4, es un detalle en sección en el que se aprecia el montaje de la placa de cubrimiento y del campo.

5 La figura 5, es una vista perspectiva general.

Haciendo referencia a las figuras, se aprecia en su realización un juego de salón del tipo denominado futbolín que comprende un cuerpo superior -1-, en donde se encuentra situado el campo de juego -20- y los jugadores -18-; un cuerpo inferior -2-, donde se encuentra localizado el montaje e instalación; y una base -3-.

10 Por -4-, se designa el cajón contador de monedas; por -5- los puntos de apoyo en el suelo; por -6-, el selector de monedas; por -7-, el pulsador de crédito; por -8- la tarjeta C.P.U. universal; por -9- el transformador; por -10- la fuente de alimentación; por -11- el canal guía de las bolas; por -12- los altavoces; por -13- la foto-célula de captación de la bola; por -14- la instalación de cableado; por -15- la toma de corriente a la red; por -16- los marcadores de crédito y de goles  
15 electrónico; por -17- las luces de los efectos especiales; por -18- los jugadores; por -19- los asideros para el movimiento de los jugadores; por 20 la pista de juego; y por -21- la placa transparente de cubrimiento del campo.

25 El modelo, dentro de su esencialidad, puede ser llevado a la práctica en otras formas de realización que difieran en detalle de la indicada a título de ejemplo en la descripción, y a las cuales alcanzará igualmente la protección que se recaba. Podrá, pues, construirse en cualquier forma y tamaño, con los

materiales más adecuados por quedar todo ello comprendido en el espíritu de las siguientes reivindicaciones.

= . =

5

### REIVINDICACIONES

Descrito el objeto del presente invento, se declaran como no divulgadas ni practicadas en España, las siguientes reivindicaciones.

10

1.- Juego de salón perfeccionado, del tipo denominado futbolín, caracterizado esencialmente por comprender un micro-detector, que al advertir la presencia de la bola, acciona una placa-relé que regula el tiempo de la subida de bola, la cual una vez elevada, se produce la conexión de un elevador encargado de impulsar dicha bola al exterior o campo de juego.

15

2.- Juego, según la anterior reivindicación, caracterizado porque las bandas de la portería tienen acoplado un contacto de platinos o foto-célula, que detectan la entrada de la bola y ponen en funcionamiento los efectos especiales.

20

3.- Juego, según la reivindicación 2, caracterizado porque los aludidos efectos especiales son generados por luces y por altavoces que reproducen el ambiente real del campo de juego.

25

4.- Juego, según las reivindicaciones 1 a 3, caracterizado por comprender marcadores para la visualización de los dígitos del credito de bolas y de los goles.

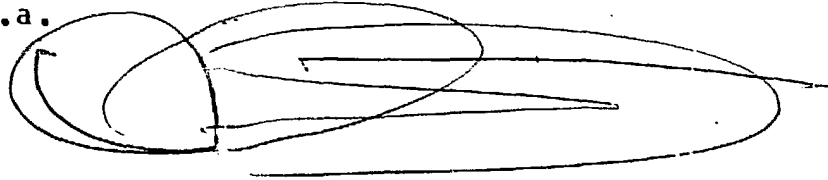
5.- Juego de salón perfeccionado.

Según se describe y reivindicada en la presente memoria descriptiva que consta de 5 hojas foliadas y escritas a

máquina por una sola cara.

Madrid, a 28 Febrero 1.985

p.a.



nrg

FIG. 1.

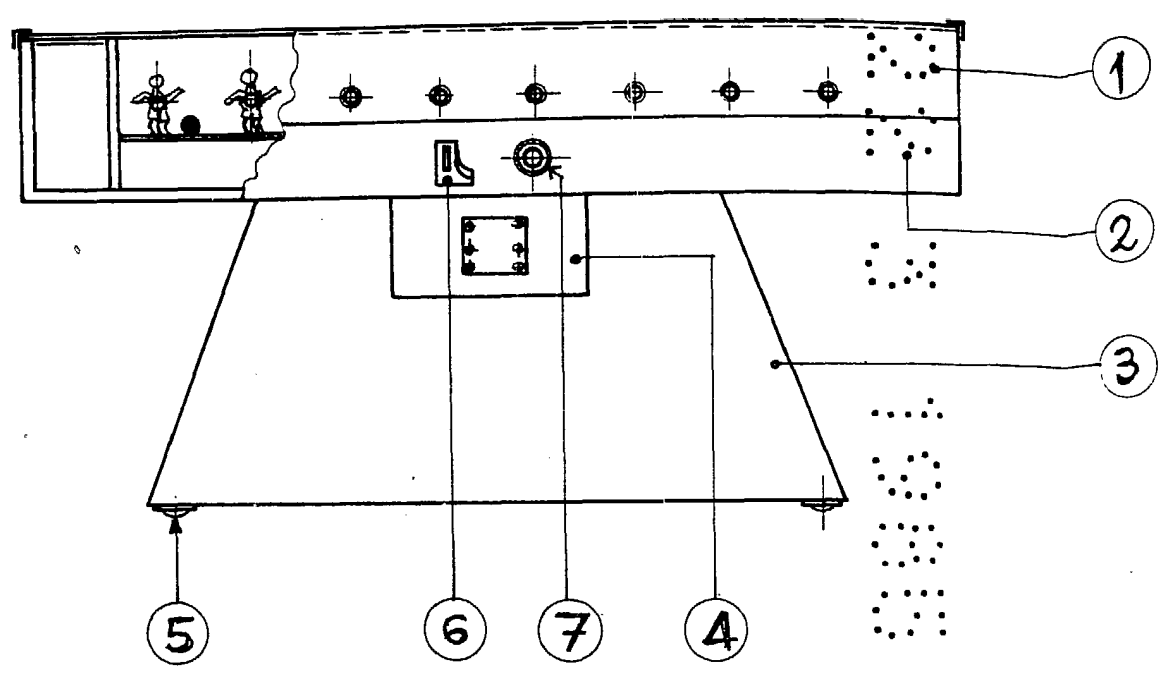


FIG. 3.

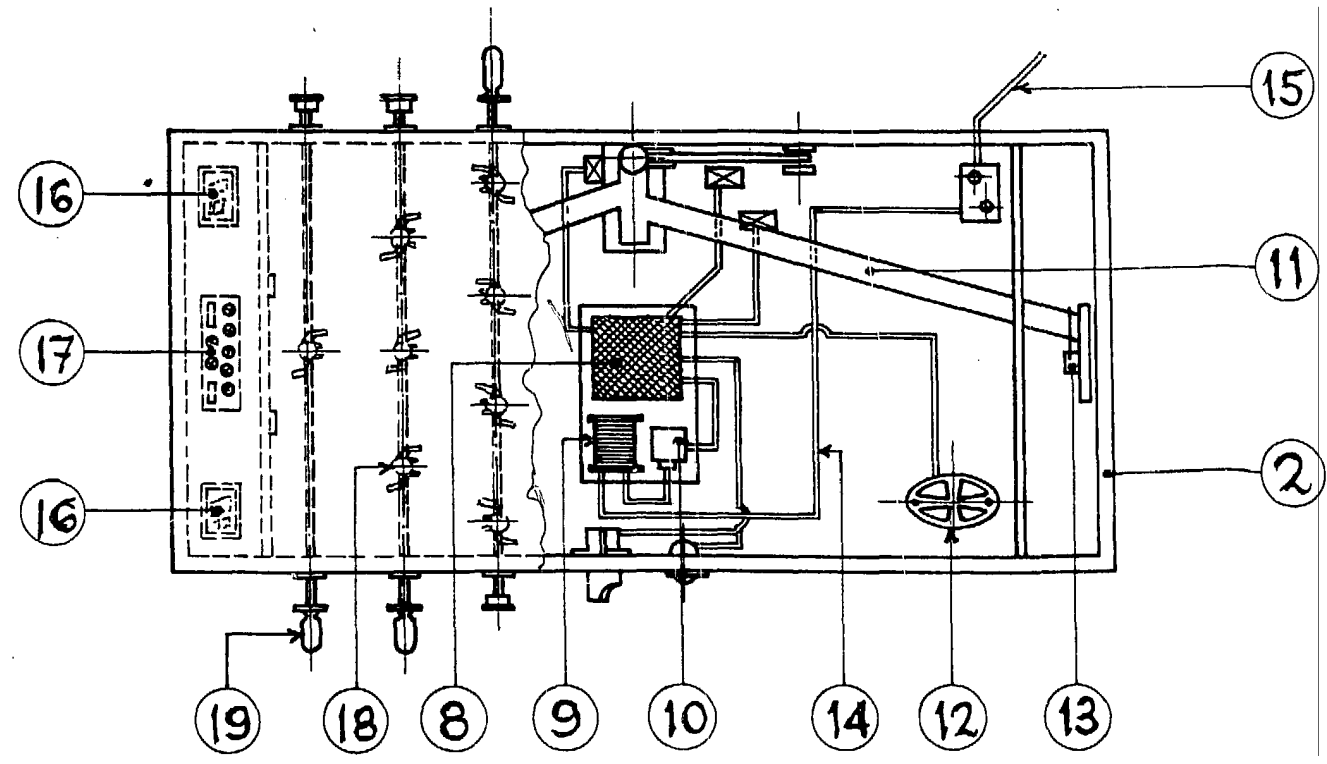


FIG. 2.

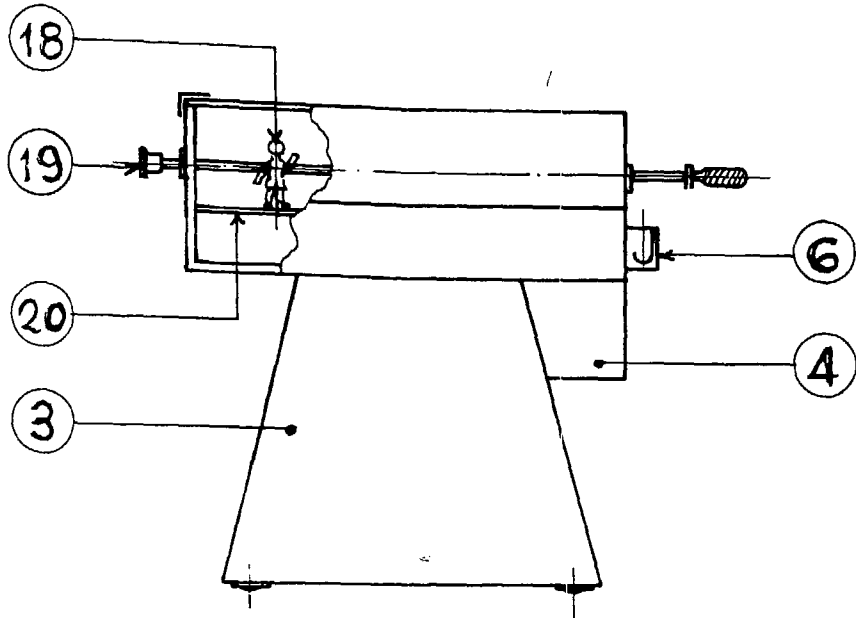
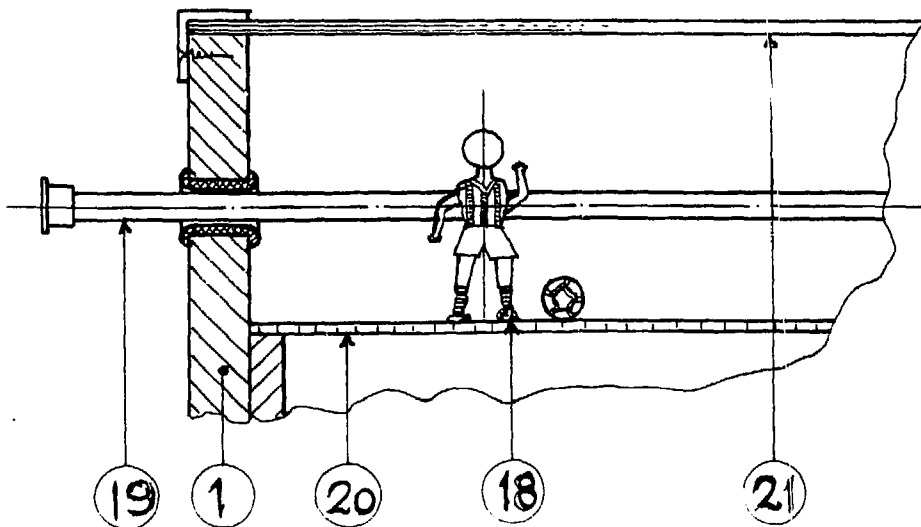


FIG. 4.



Madrid, a. 28 FEB. 1985

p. a.

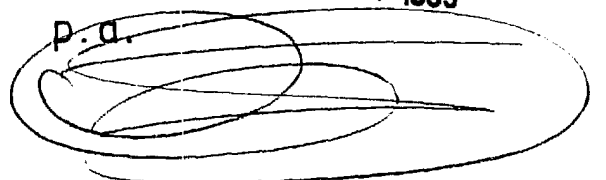
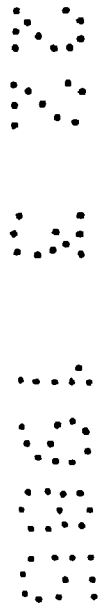
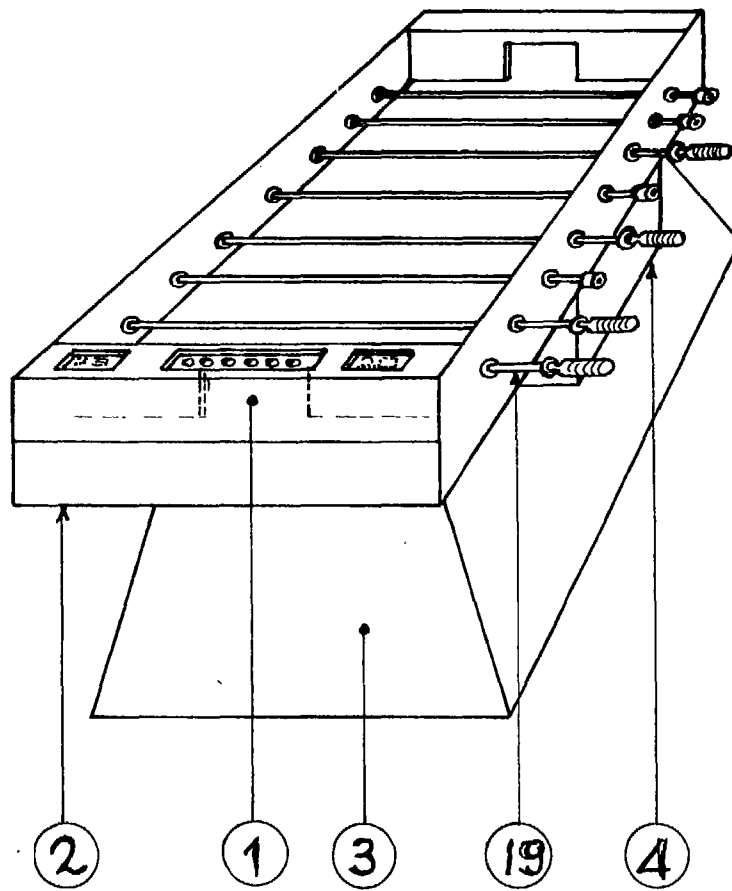


FIG. 5.



Madrid, a . 28 FEB. 1985

p.a.

