

(10) ES (11) (21) (22)	NUMERO 285346	(10) Y
	FECHA DE PRESENTACION 28 FEB. 1985	



ESPAÑA

MODELO DE UTILIDAD

16 SET. 1985

(30) PRIORIDADES:	(31) NUMERO	(32) FECHA	(33) PAIS
-------------------	-------------	------------	-----------

(47) FECHA DE PUBLICIDAD	(81) CLASIFICACION INTERNACIONAL A63F 7/34
--------------------------	--

(54) TITULO DE LA INVENCION

"DISPOSITIVO AUTOMATICO PARA SALIDA DE BOLAS EN JUEGOS DE SALON"

(71) SOLICITANTE (S)

D. CARMELO FERRE PEREZ

DOMICILIO DEL SOLICITANTE

C/. Escultor Benlliure nº 19 50002 ZARAGOZA

(72) INVENTOR (ES)

(73) TITULAR (ES)

D. CARMELO FERRE PEREZ

(74) REPRESENTANTE

D^a M^a LUISA ISERN CUYAS, Agente Oficial de la Propiedad Industrial

MEMORIA DESCRIPTIVA

El presente modelo de utilidad se refiere a un dispositivo automático para salida de bolas en juegos de salón.

Más concretamente, en la invención se ha ideado un dispositivo totalmente automático concebido para efectuar el retorno automático y unitario de las bolas hacia el campo de juego, aplicable en juegos de salón y muy particularmente en los denominados "futbolines".

El dispositivo es del tipo electromecánico, y comprende canales de guía que conducen las bolas hasta situarlas sobre unas palancas contenidas en el interior de un tubo.

La presencia de la bola sobre las palancas es detectada por un micro que pone en marcha una placa-relé que activa un motor que proporciona movimiento a una leva que efectúa el ascenso de las guías hasta un punto donde se produce el paro de dicho motor, en cuyo momento la palanca expulsora despide la bola hacia el exterior o campo de juego.

Con el fin de facilitar la explicación, se acompaña a la presente memoria descriptiva de una lámina de dibujos en la que se ha representado un caso de realización que se cita a título de ejemplo.

En los dibujos:

La figura 1, muestra una vista en alzado del dispositivo.

La figura 2, es una vista en planta del dispositivo, según la figura anterior.

La figura 3, corresponde a una vista lateral del dispositivo de salida de bolas.

La figura 4, es un detalle de la subida de bolas.

Haciendo referencia a las figuras, se aprecia en su realización un dispositivo concebido para la salida automática de bolas en juegos de salón, cuyo dispositivo está constituido por un tubo -1- de salida de las bolas; unas canales -2-, para guía de las bolas; un soporte vertical -3-, en el que se encuentran asociados los extremos de unas guías -4-, componentes del sistema de elevación, las cuales son portadoras de las palancas -5- y -6-, siendo la palanca -5- la de elevación, y la -6- la expulsora de bola; un muelle -7- de la palanca expulsora de bola; un bulón -8- de retención de la palanca expulsora de bola; un motor eléctrico -9- de puesta en funcionamiento; una muesca -10- de registro; un pivote -11- de elevación de guías; un muelle -12- de retroceso de guías; unos orificios -13- de regulación del muelle -12-; un micro -14- de paro de motor; una rueda -15- del microrruptor -14-, destinada para su fijación en la muesca -10-; una placa-relé -16-, para regulación del tiempo de subida de la bola; un micro -17- que detecta la presencia de la bola; una guía -18- para registro de las palancas; y una pista de juego -19-.

Su funcionamiento es como sigue:

Una vez introducida la bola en la portería, desciende por los canales -2- para situarse encima de las palancas -5- y -6-, las cuales están situadas en el interior del tubo -1-.

Realizada esta operación y detectada la presencia de la bola por el micro -17- éste pone en marcha la placa-relé -16- de subida de bola, que a su vez pone en funcionamiento el motor -9-. A partir de este momento y mediante el pivote de elevación de guías -11-, la bola empieza a subir arrastrada por la

palanca -5- hasta que la muesca -10- queda registrada en la rueda -15- del micro-paro de motor -14-, y automáticamente, la palanca expulsora -6-, despide la bola hacia su exterior o campo de juego.

5 Seguidamente, todo el sistema retorna a su posición normal obligado por el muelle -12-, quedando automáticamente en disposición de recibir la siguiente bola.

Esta operación se realiza tantas veces como el micro -17- detecta la presencia de una bola, el cual pone todo el sistema en funcionamiento.

10 El modelo, dentro de su esencialidad, puede ser llevado a la práctica en otras formas de realización que difieran en detalle de la indicada a título de ejemplo en la descripción, y a las cuales alcanzará igualmente la protección que se recaba. Podrá, pues, construirse en cualquier forma y tamaño, con los ma-
15 teriales más adecuados, por quedar todo ello comprendido en el espíritu de las siguientes reivindicaciones.

= . =

REIVINDICACIONES

20 Descrito el objeto del presente invento, se declaran como no divulgadas ni practicadas en España, las siguientes reivindicaciones.

1.- Dispositivo automático para salida de bolas en juegos de salón, preferentemente del tipo denominados futbolines, caracterizado esencialmente por el hecho de comprender unos canales (2) para el descenso de la bola, que la sitúan encima de unas palancas (5) y (6), registradas en el interior de un tubo (1);
25 por comprender un micro detector (17), que detecta la presencia

de la bola, poniendo en marcha la placa-relé (16) de subida de bola, que a su vez pone en marcha el motor (9); y por comprender un pivote (11) de elevación de las guías (4), que efectúan el ascenso de la bola arrastrada por la palanca (5), hasta que la muesca (10) queda registrada en la rueda (15) del micro-paro de motor (14), efectuándose automáticamente la salida de la bola al exterior o campo de juego a través de la palanca expulsora (6), retornando todo el sistema a su posición normal, merced al muelle (12), quedando en disposición de recibir la bola siguiente, realizándose la operación antedicha tantas veces como el micro (17) detecta la presencia de una bola.

2.- Dispositivo automático para salida de bolas en juegos de salón:

Según se describe y reivindica en la presente memoria descriptiva que consta de 5 hojas foliadas y escritas a máquina por una sola cara.

Madrid, a 28 Febrero 1.985

p.a.

FIG. 1.

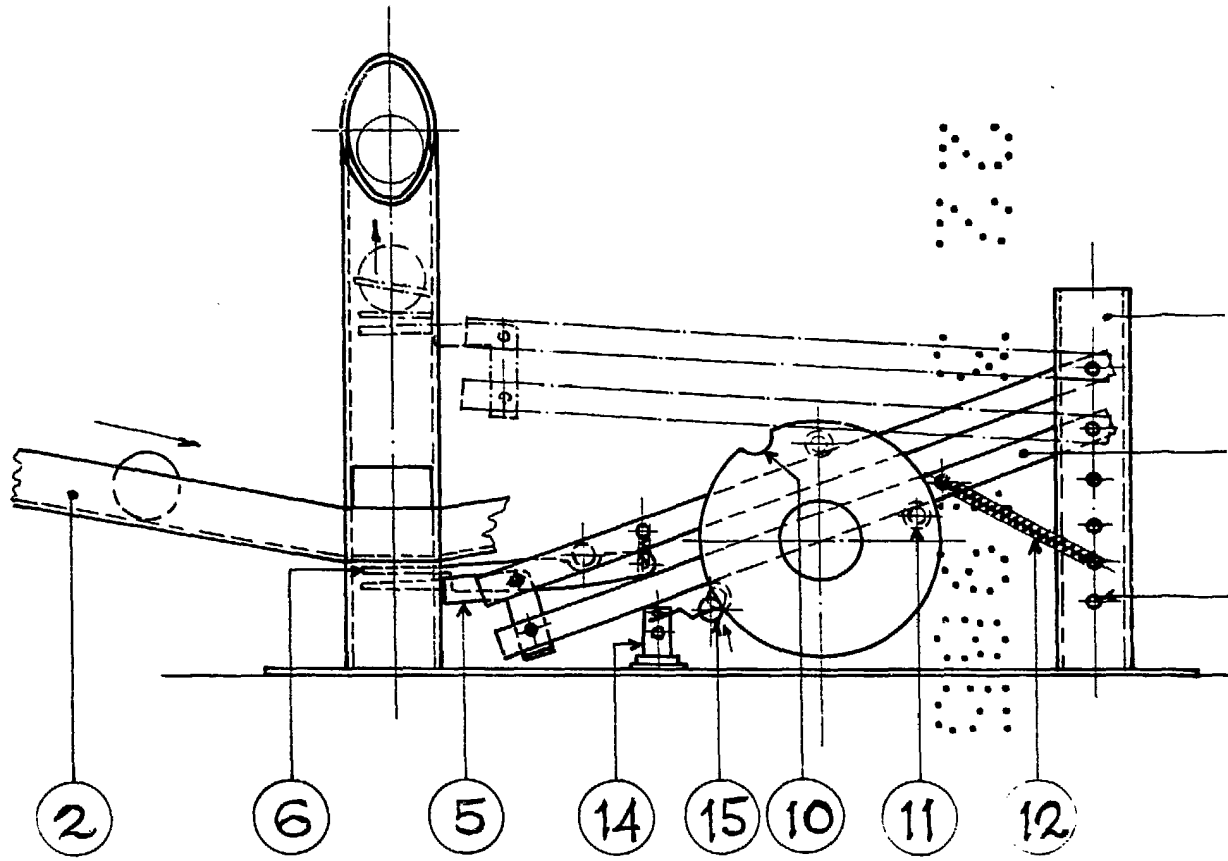


FIG. 2.

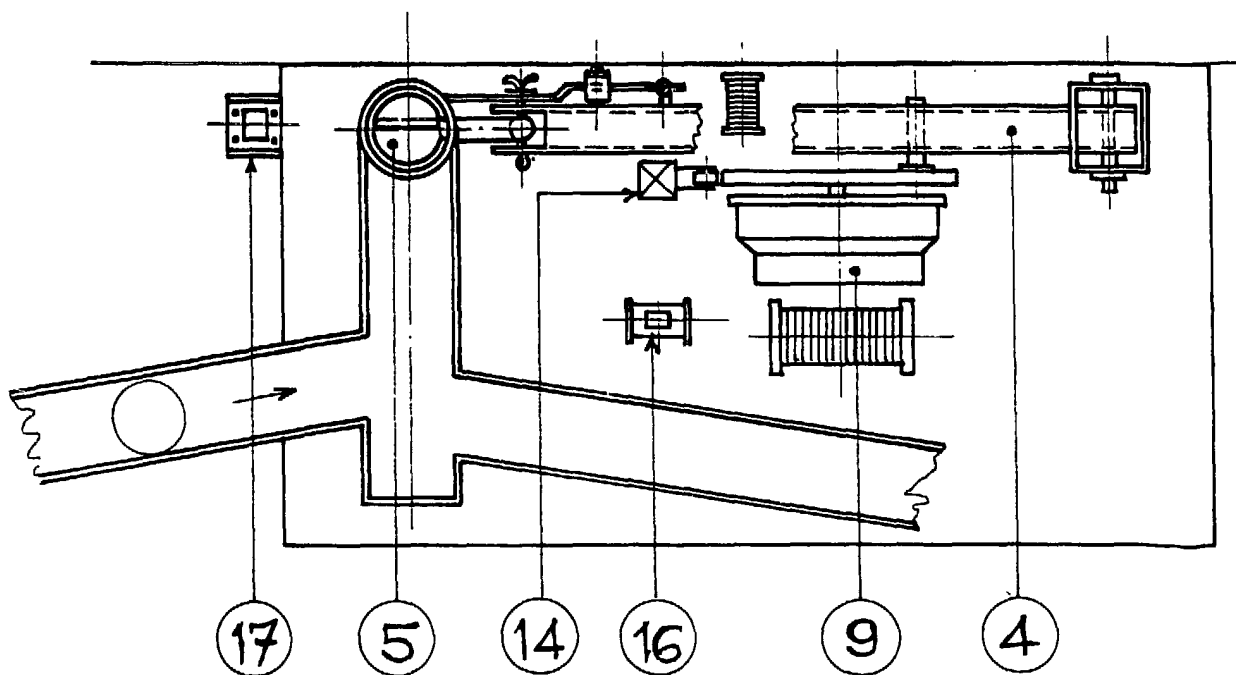


FIG. 3.

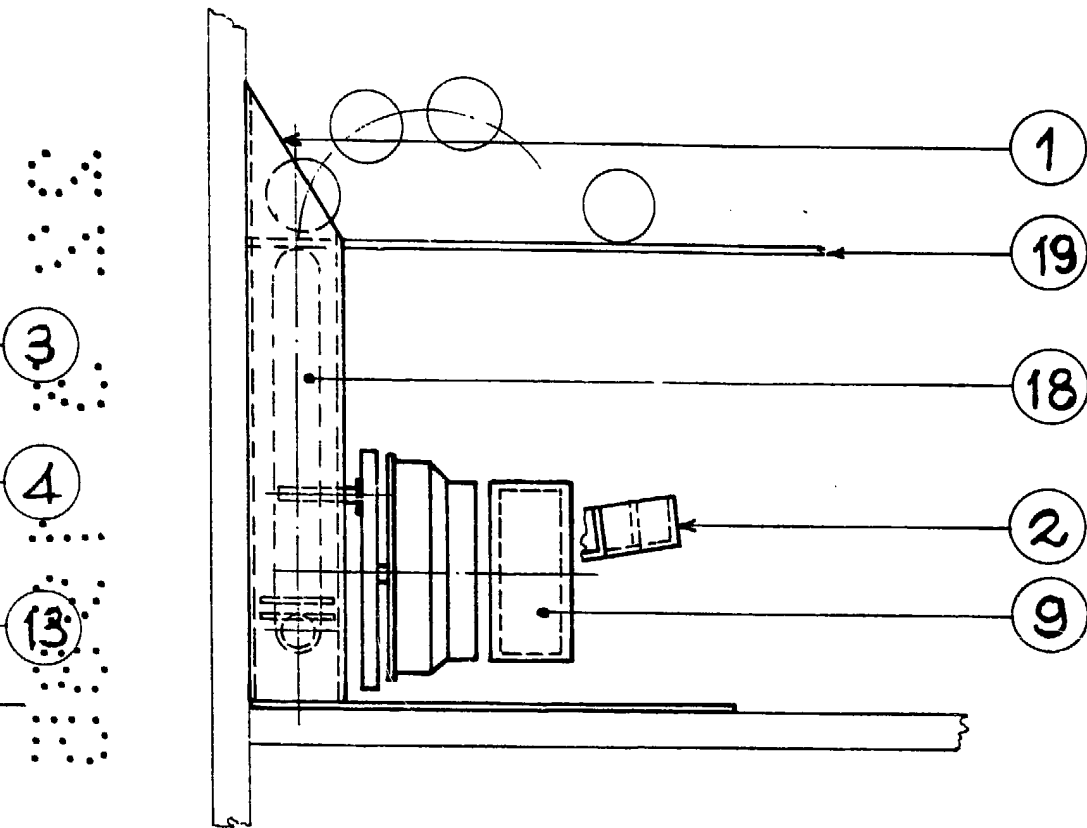
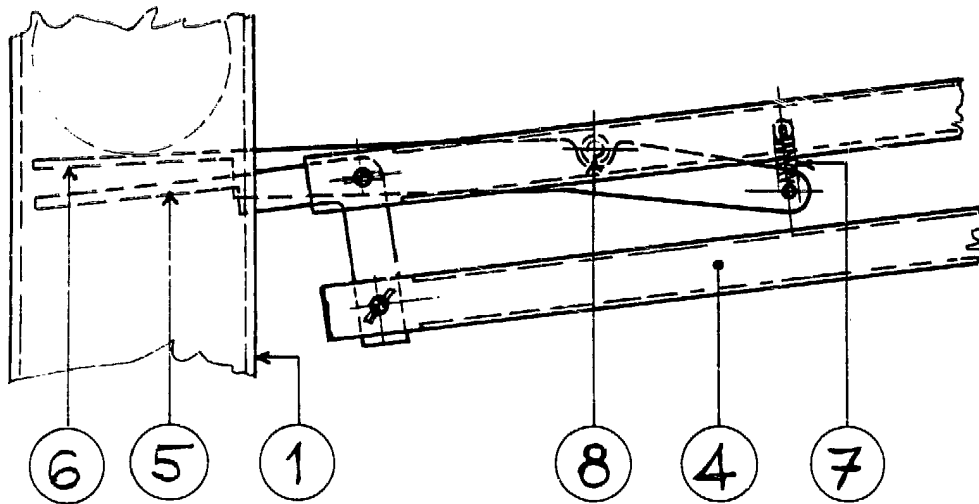


FIG. 4.



Madrid, a. 9 de Mayo 1905
p.a.

