



ESPAÑA

J.I./P.I.-

FECHA DE PRESENTACION

12 marzo 1.985

MODELO DE UTILIDAD

16 SET. 1985

<p>30 PRIORIDADES:</p> <p>31 NUMERO</p>	<p>32 FECHA</p>	<p>33 PAIS</p>
---	-----------------	----------------

<p>47 FECHA DE PUBLICIDAD</p>	<p>51 CLASIFICACION INTERNACIONAL</p> <p>A 63 F 1/06</p>
-------------------------------	--

<p>54 TITULO DE LA INVENCIÓN</p> <p>TAPETE PERFECCIONADO PARA EL JUEGO DEL MUS</p>
--

<p>71 SOLICITANTE (S)</p> <p>D. RICARDO CARVAJAL FIDALGO</p>
--

<p>DOMICILIO DEL SOLICITANTE</p> <p>C/. San Joaquín, 2 - CADIZ</p>
--

<p>72 INVENTOR (ES)</p>

<p>73 TITULAR (ES)</p>

<p>74 REPRESENTANTE</p> <p>D. BERNARDO UNGRIA GOIBURU</p>

1 El Estatuto vigente sobre Propiedad Industrial, de
26 de Julio de 1929, en su texto refundido publicado el 30
de Abril de 1930, establece los caracteres de patentabili-
dad de las invenciones de tipo industrial que tienen por
5 objeto obtener ventajas sobre lo ya conocido, admitiendo
por consiguiente como patentables, las nuevas máquinas, a-
paratos, instrumentos, procesos de fabricación, etc. La am-
plitud de conceptos previstos como patentables, ha llevado
al legislador a aclarar (Artº. 46) que la enumeración con-
10 tenida en dicho cuerpo legal es puramente enunciativa y no
limitativa, haciéndola extensiva incluso a los descubrimien-
tos de tipo científico (Artº. 47).

El Decreto de 26 de Diciembre de 1947, recogiendo
la Orden de 18 de Noviembre de 1935, confirma el criterio
15 legal de que también serán patentables los instrumentos, ob-
jetos, o partes de los mismos, que aporten a la función a
que son destinados, un beneficio o efecto nuevo, y en defi-
nitiva que constituyan una mejora sustancial sobre lo ante-
riormente conocido.

20 Pues bien, a tenor de lo expuesto, y en base al ar-
ticulado que recoge los conceptos expresados, debe conside-
rarse, que la invención a que se refiere la presente memo-
ria, constituye una novedad industrial, con características
y ventajas que la hacen merecedora del privilegio de explo-
25 tación exclusiva que por ella se solicita, premiando así
los méritos de quien aporta a la industria del país una me-
jora efectiva y precisamente comprendida entre las enuncia-
das por la Ley como patentables. (Arts. 46 y 47 en relación
con el 171, en su nueva redacción afectada por la Orden de
30 18 de Noviembre de 1.935).

1

La presente invención, según se expresa en el enunciado de esta memoria descriptiva, consiste en un tapete para el juego del mus que ha sido perfeccionado en algunos aspectos fundamentales para mejorar su estructura y eficacia.

5

El citado perfeccionamiento está realizado sobre tapetes para el juego del mus de los constituidos mediante una lámina cuadrangular que se dispone sobre la mesa de juego.

10

Es conocido que el juego del mus presenta varias jugadas que normalmente se quedan retenidas en la memoria, para que al acabar la última jugada sea realizado el tanteo que ha ganado cada jugador o cada pareja de jugadores en las distintas jugadas. Normalmente debido a la acumulación de tanteos y de jugadas al final del juego se producen normalmente diversidad de criterios a la hora de realizar la anotación del tanteo.

15

20

El objeto de la presente invención es dotar al tapete para el juego del mus, de una estructura que permita la fácil clasificación de las diferentes jugadas, para que al final queden perfectamente definidas y que no den motivo a error en la adjudicación del tanteo.

25

30

Concretamente el tapete objeto de la presente invención presenta centralmente una zona cuadrangular donde quedarán ubicadas las fichas, mientras que a partir del citado cuadrado central se disponen cuatro zonas trapeziales iguales, en cada una de las cuales se depositaran las fichas que se vayan a dilucidar en cada jugada, correspondiente a la jugada de "grande", "chica", "pares" y "juego-no juego". Además el tapete en la zona próxima al borde pre-

1 sentará unas zonas alargadas que será en donde se depositen los tantos conseguidos y ganados por cada jugador.

5 Para complementar la descripción que seguidamente se va a realizar y con el fin de ayudar a la mejor comprensión de las características del invento, se acompaña a la presente memoria descriptiva una hoja de dibujos donde se ha representado una vista en perspectiva del tapete perfeccionado para el juego del mus objeto de la presente invención.

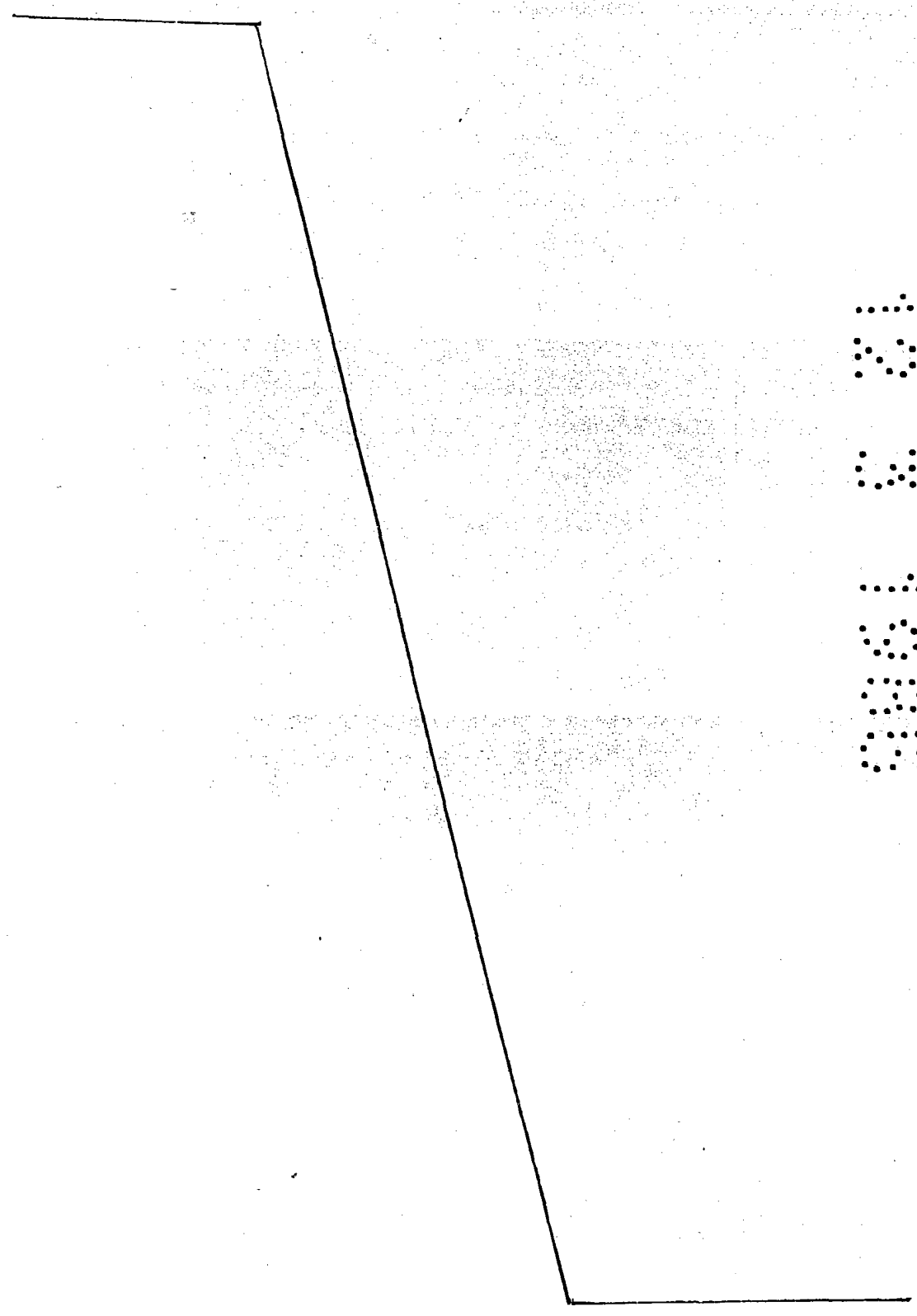
10 Como puede observarse a tenor del plano comentado, el tapete para el juego del mus objeto de la presente invención, se constituye mediante una lámina 1 de configuración preferentemente rectangular, que presenta centralmente una zona cuadrangular 2. Cada lado del cuadrado central 2 con
15 figura la base menor de un trapecio isósceles, cada uno de cuyos trapecios isósceles 3, 4, 5 y 6, comprenden en la zona próxima al borde del tapete, otras zonas 7 alargadas.

20 A base de esta constitución, en la zona central 2 del tapete se disponen las fichas a jugar, mientras que en la zona trapecial 3 se depositarán las fichas que se van a apostar en la jugada de "grande", en la zona trapecial 4 se dispondrán las fichas de la apuesta correspondiente a la jugada de "chica", en la zona trapecial 5 se dispondrán las
25 fichas en juego durante la apuesta de la jugada de "pares" y en la zona trapecial 6 se dispondrán las fichas correspondientes a la jugada de "juego o no juego".

30 Una vez finalizadas todas las jugadas, cada jugador depositará en su zona lateral 7 próxima, las fichas que haya ganado en cualquiera de las jugadas anteriormente comentadas.

1 El tablero así constituido dará una mayor claridad
a la hora de anotar los tanteos correspondientes, y podrá
ser utilizado tanto para el juego del mus de compañeros co-
mo para el juego individual.

5
10
15
20
25
30



1 Hecha la descripción a que se refiere la memoria
que antecede, es preciso insistir en que los detalles de
realización de la idea expuesta, pueden variar, es decir,
que pueden sufrir pequeñas alteraciones, basadas siempre
5 en los principios fundamentales de la idea, que son en esen-
cia los que quedan reflejados en los párrafos de la descrip-
ción hecha. En efecto, el Artículo 48 del Estatuto vigente
sobre Propiedad Industrial, establece como no patentables,
en su apartado tercero, "los cambios de forma, dimensiones,
10 proporciones y materias de un objeto ya patentado" fijando
así el criterio del legislador en el sentido de que paten-
tada una idea que pueda dar lugar a una realidad práctica
e industrializable, nadie podrá apoyarse en ella para, a
pretexto de haber introducido ligeras modificaciones, pre-
15 sentarla como nueva y propia.

Este principio, en cuanto al alcance de la protec-
ción del objeto patentado se refiere, se halla confirmado
por numerosas Sentencias del Tribunal Supremo, y entre
20 ellas, como más terminantes, en las de fechas 16 de octubre
de 1954, 23 de enero de 1959, 20 de marzo de 1964 y otras.

Establecido el concepto expresado, en cuanto a la
amplitud que debe darse a la protección solicitada, se re-
dacta a continuación la Nota de Reivindicaciones, de acuer-
do con lo que se establece en el último párrafo del apar-
25 tado tercero del Artículo 100 de la Ley, sintetizando así
las novedades que se desean reivindicar:

NOTA DE REIVINDICACIONES

En resumen, el privilegio de explotación exclusi-
va que se solicita, recaerá sobre las reivindicaciones si-
30 guientes:

1

1ª.- TAPETE PERFECCIONADO PARA EL JUEGO DEL MUS,
 que estando constituido por una lámina cuadrangular que se
 dispone sobre la mesa de juego, esencialmente se caracteri-
 za por comprender centralmente una zona cuadrangular y cua-
 tro zonas trapeciales cuyas bases menores son los lados del
 cuadrado central, mientras que cada una de las zonas trape-
 ciales presentan proximidad a su base mayor o borde de la
 lámina, constituyendo esta zona trapezial alargada al lugar
 de depósito de las fichas ganadas por cada jugador, mien-
 tras que en las zonas trapeciales intermedias se depositan
 las fichas apostadas en cada juego y en la zona cuadrángu-
 lar central se depositan las fichas que van a ser utiliza-
 das durante todo el juego.

5

10

15

2ª.- Se reivindica por último como objeto ~~sobre~~
 el que ha de recaer el Modelo de Utilidad que se solicita:
 TAPETE PERFECCIONADO PARA EL JUEGO DEL MUS,

Todo conforme queda descrito y reivindicado ~~en~~ la
 presente memoria descriptiva que consta de siete páginas
 mecanografiadas y dibujos adjuntos.

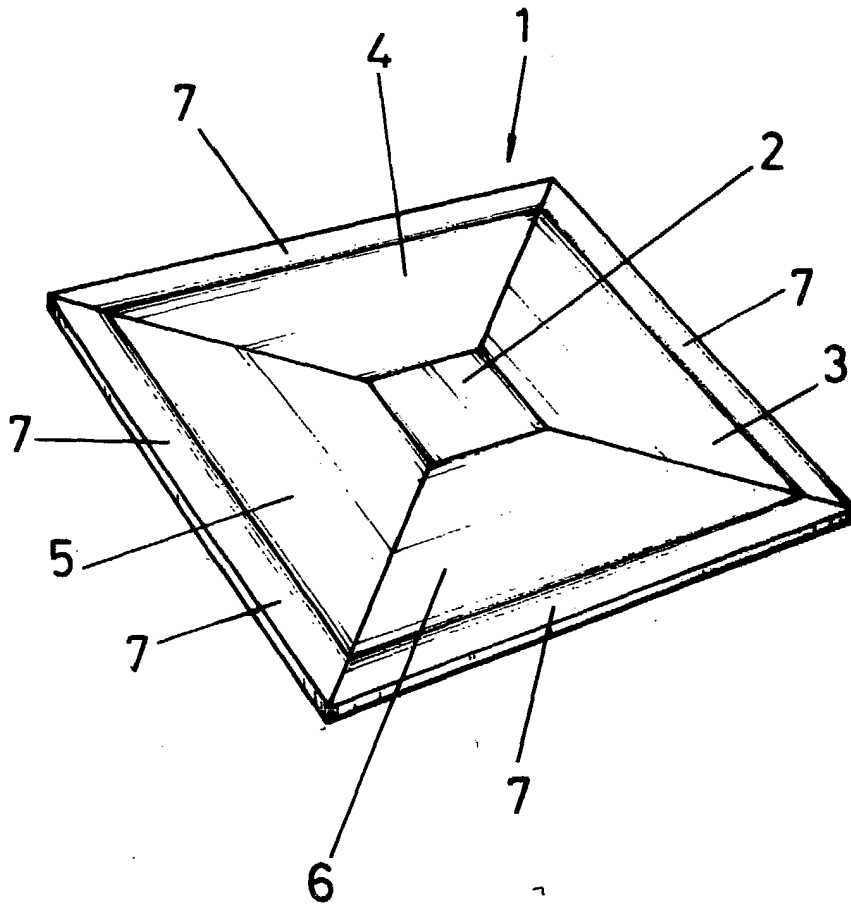
20

Madrid, 12 Marzo 1.985

BERNARDO UNGRIA
P.P.

25

30



ESCALA VARIABLE

Madrid, 12 de Marzo

de 185

BERNARDO UNGRIA

[Handwritten signature]