



JF/PG.-

19	ES	11	NUMERO	285315	10	Y
		21				
		22	FECHA DE PRESENTACION	12 Marzo 1.985		

MODELO DE UTILIDAD

16 SET. 1985

30	PRIORIDADES:	32	FECHA	33	PAIS
	31	NUMERO			

47	FECHA DE PUBLICIDAD	51	CLASIFICACION INTERNACIONAL
			B 6 5 D 41/28

54	TITULO DE LA INVENCIÓN	
	DISPOSITIVO DE CIERRE DE SEGURIDAD PARA GOLLETES DE BOTELLAS	

71	SOLICITANTE (S)	
	D ^a FELISA PEREZ FUENTES	

	DOMICILIO DEL SOLICITANTE	
	San Aquilino, 30 - 6 ^a - 28029 MADRID	

72	INVENTOR (ES)	
----	---------------	--

73	TITULAR (ES)	
----	--------------	--

74	REPRESENTANTE	
	D. BERNARDO UNGRIA GOIBURU	

1 El Estatuto vigente sobre Propiedad Industrial, de
26 de Julio de 1929, en su texto refundido publicado el 30
de Abril de 1930, establece los caracteres de patentabili-
5 objeto obtener ventajas sobre lo ya conocido, admitiendo
por consiguiente como patentables, las nuevas máquinas, a-
paratos, instrumentos, procesos de fabricación, etc. La am-
plitud de conceptos previstos como patentables, ha llevado
al legislador a aclarar (Artº. 46) que la enumeración con-
10 tenida en dicho cuerpo legal es puramente enunciativa y no
limitativa, haciéndola extensiva incluso a los descubrimien-
tos de tipo científico (Artº. 47).

El Decreto de 26 de Diciembre de 1947, recogiendo
la Orden de 18 de Noviembre de 1935, confirma el criterio
15 legal de que también serán patentables los instrumentos, ob-
jetos, o partes de los mismos, que aporten a la función a
que son destinados, un beneficio o efecto nuevo, y en defi-
nitiva que constituyan una mejora sustancial sobre lo ante-
riormente conocido.

20 Pues bien, a tenor de lo expuesto, y en base al ar-
ticulado que recoge los conceptos expresados, debe conside-
rarse, que la invención a que se refiere la presente memo-
ria, constituye una novedad industrial, con características
y ventajas que la hacen merecedora del privilegio de explo-
25 tación exclusiva que por ella se solicita, premiando así
los méritos de quien aporta a la industria del país una me-
jora efectiva y precisamente comprendida entre las enuncia-
das por la Ley como patentables. (Arts. 46 y 47 en relación
con el 171, en su nueva redacción afectada por la Orden de
30 18 de Noviembre de 1.935).

1 La presente invención, según se expresa en el enun-
ciado de esta memoria descriptiva, consiste en un dispositi-
vo de cierre de seguridad para golletes de botellas.

5 Concretamente el dispositivo de cierre se constitu-
ye mediante un tapón configurado por un cuerpo cilíndrico
desprovisto de su base inferior y provisto en la cara inter-
na de su base materializada de una pared cilíndrica de me-
nor altura que el cuerpo cilíndrico, conformando entre las
10 dos paredes un canal anular en el que se incluye el gollete
de la botella. Este tipo de dispositivos de cierre de segu-
ridad conocidos, presentan los medios de acoplamiento entre
tapón y gollete a base de múltiples medios como por ejemplo
rosca.

15 El objeto de la presente invención, consiste en do-
tar al gollete y al tapón de una estructura que no permita
una abertura del tapón de una manera convencional, sino que
haya que realizar unos movimientos diferentes de los conven-
cionales, para que cualquier persona, sobre todo los niños
de corta edad, no puedan manipular el tapón y por lo tanto
20 realizar la apertura de la botella que normalmente contien-
drá productos nocivos.

25 Concretamente el dispositivo de cierre de seguridad
objeto de la presente invención se constituye al dotar a la
pared interna del tapón, de una porción de rosca en su zona
inferior, mientras que también se realiza otra porción de
rosca en la zona superior y exterior del gollete, todo ello
de tal manera que para realizar la apertura o desenroscado
del tapón, haya que realizar un movimiento axial hacia arri-
ba del tapón para que las dos porciones de rosca complemen-
30 tarias permitan que al girar el tapón se realice la apertura

1 de la botella. El tapón queda complementado con un nervio
entrante en la embocadura del mismo, que se posiciona bajo
un nervio anular realizado en el gollete y en una zona si-
tuada por encima del nervio anular para la fijación del pre-
5 cinto entre el gollete y el tapón, precinto éste que podrá
ser de cualquiera de los tipos conocidos y convencionales.

Para complementar la descripción que seguidamente
se va a realizar y con el fin de ayudar a la mejor compren-
sión de las características del invento se acompaña a la pre-
sente memoria descriptiva una hoja de dibujos donde se ha
10 representado lo siguiente:

La figura 1ª muestra una vista en sección del ta-
pón acoplado sobre el gollete en una posición de cierre.

15 Por último la figura 2ª corresponde a una vista en
sección del tapón y del gollete en una posición intermedia
de apertura, en la que las dos porciones de rosca correspon-
dientes al tapón y al gollete se encuentran acopladas.

20 Como puede observarse, a tenor de los planos comen-
tados, el dispositivo de cierre de seguridad para golletes
de botellas, se constituye mediante un tapón 1 que se confi-
gura por un cuerpo cilíndrico 2 desprovisto de su base infe-
rior y provisto en la cara interna de su base materializada
3, de una pared cilíndrica 4. La pared cilíndrica 4 y el
cuerpo cilíndrico 2, conforman entre sí un canal anular 5
25 en el que se incluye el gollete de la botella. El gollete
de la botella presenta inferiormente un nervio anular 7 pa-
ra la fijación del precinto de seguridad convencional, que
se une además a la embocadura 8 del tapón 1.

30 La pared cilíndrica 2 presenta interior e inferior-
mente una porción de rosca 9, mientras que el gollete 6 dis-

1 pone de otra porción de hilos de rosca 10.

El cuerpo cilíndrico 2 del tapón 1 presenta en su embocadura 8, un nervio entrante 11 redondeado, que puede ser continuo o realizado mediante porciones discontinuas, cuyo nervio 11 en la posición de cierre se ajusta bajo un nervio 12 anular y redondeado dispuesto en el gollete por encima del nervio anular 7 para la fijación del precinto.

Con esta estructura, para proceder a la apertura del tapón, desde la posición que se muestra en la figura 2ª de los planos que se acompañan, habrá que realizar un movimiento de empuje hacia arriba del tapón 1, con el fin de que el nervio entrante 11 sobrepase el nervio anular 12, con lo cual la porción de hilo de rosca 9 del tapón 1 llegará a contactar con la porción de hilo de rosca 10 del tapón, en cuyo momento realizando el giro correspondiente se producirá el desenroscado del tapón y por tanto la apertura de la botella.

La fijación del tapón 1 sobre el gollete 6 se realiza de manera automática, mediante un empuje axial hacia abajo del tapón sin necesidad de realizar el giro entre las porciones de hilo de rosca, al resbalar las mismas entre sí y hasta que el nervio entrante 11 sobrepase el nervio anular 12, para después realizar la fijación del precinto de seguridad convencional sobre el saliente anular 7 del gollete 6.

Con esta estructura, se consigue un dispositivo de cierre de seguridad, en el que el movimiento convencional de rosca no producirá la apertura del tapón, hasta que se realice un movimiento de empuje hacia arriba del tapón y posteriormente realizar un movimiento de giro del mismo. Con esta disposición, se dificulta enormemente la apertura de la botella

1 Hecha la descripción a que se refiere la memoria
que antecede, es preciso insistir en que los detalles de
realización de la idea expuesta, pueden variar, es decir,
que pueden sufrir pequeñas alteraciones, basadas siempre
5 en los principios fundamentales de la idea, que son en esen-
cia los que quedan reflejados en los párrafos de la descrip-
ción hecha. En efecto, el Artículo 48 del Estatuto vigente
sobre Propiedad Industrial, establece como no patentables,
en su apartado tercero, "los cambios de forma, dimensiones,
10 proporciones y materias de un objeto ya patentado" fijando
así el criterio del legislador en el sentido de que paten-
tada una idea que pueda dar lugar a una realidad práctica
e industrializable, nadie podrá apoyarse en ella para, a
pretexto de haber introducido ligeras modificaciones, pre-
15 sentarla como nueva y propia.

Este principio, en cuanto al alcance de la protec-
ción del objeto patentado se refiere, se halla confirmado
por numerosas Sentencias del Tribunal Supremo, y entre -
20 ellas, como más terminantes, en las de fechas 16 de octubre
de 1954, 23 de enero de 1959, 20 de marzo de 1964 y otras.

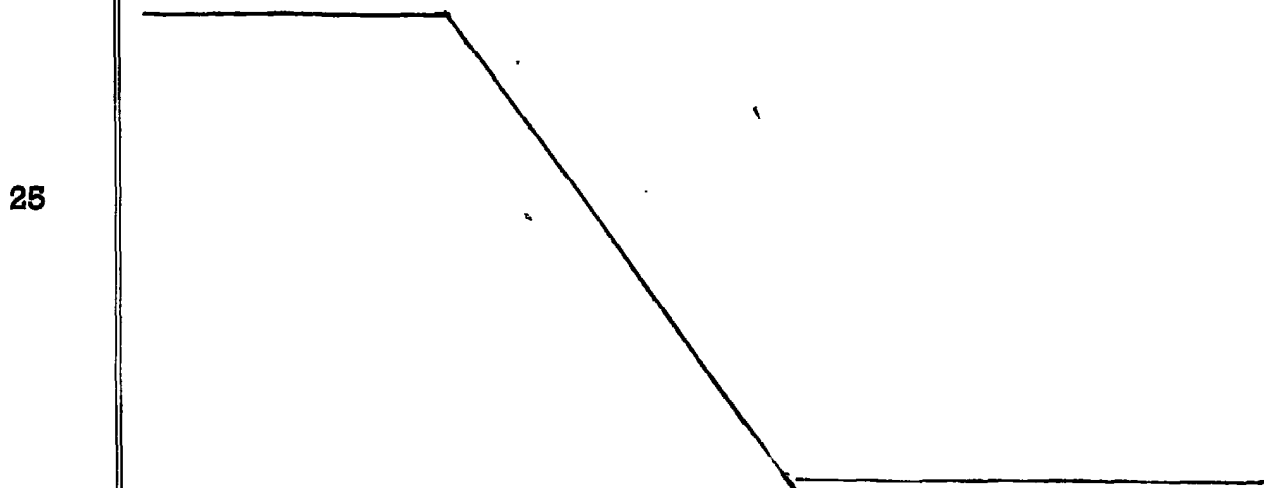
Establecido el concepto expresado, en cuanto a la
amplitud que debe darse a la protección solicitada, se re-
dacta a continuación la Nota de Reivindicaciones, de acuer-
do con lo que se establece en el último párrafo del apar-
25 tado tercero del Artículo 100 de la Ley, sintetizando así
las novedades que se desean reivindicar:

NOTA DE REIVINDICACIONES

30 En resumen, el privilegio de explotación exclusi-
va que se solicita, recaerá sobre las reivindicaciones si-
guientes:

1 1ª. DISPOSITIVO DE CIERRE DE SEGURIDAD PARA GOLLE
TES DE BOTELLAS, que siendo del tipo de los que se constitu
yen mediante un tapón configurado por un cuerpo cilíndrico
desprovisto de su base inferior y provisto en la cara inter
5 na de su base materializada, de una pared cilíndrica de me
nor altura que el cuerpo cilíndrico, conformando entre las
dos paredes un canal anular en el que se incluye el gollete
de la botella, el cual por su zona inferior queda unido al
borde inferior de la pared del cuerpo cilíndrico, mediante
10 un precinto de seguridad, esencialmente se caracteriza por
que la pared cilíndrica presenta interior e inferiormente
una porción de hilos de rosca, mientras que el gollete dis
pone de otra porción de hilos de rosca situada en proximi
dad a su embocadura, habiéndose previsto además en la embo
15 cadura del tapón un nervio entrante y redondeado que es sus
ceptible de sobrepasar otro nervio anular redondeado dispues
to en la zona inferior del gollete y por encima del nervio
anular para la fijación del precinto.

20 2ª. Se reivindica por último como objeto sobre el
que ha de recaer el Modelo de Utilidad que se solicita: DIS
POSITIVO DE CIERRE DE SEGURIDAD PARA GOLLETES DE BOTELLAS.



1

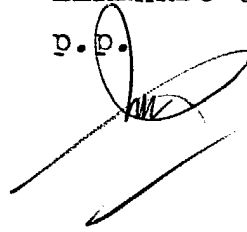
Todo conforme queda descrito y reivindicado en la presente memoria descriptiva que consta de nueve páginas mecanografiadas y dibujos adjuntos.

5

Madrid, 12 Marzo 1.985

BERNARDO UNGRIA

p.p.



10



15



20



25

30

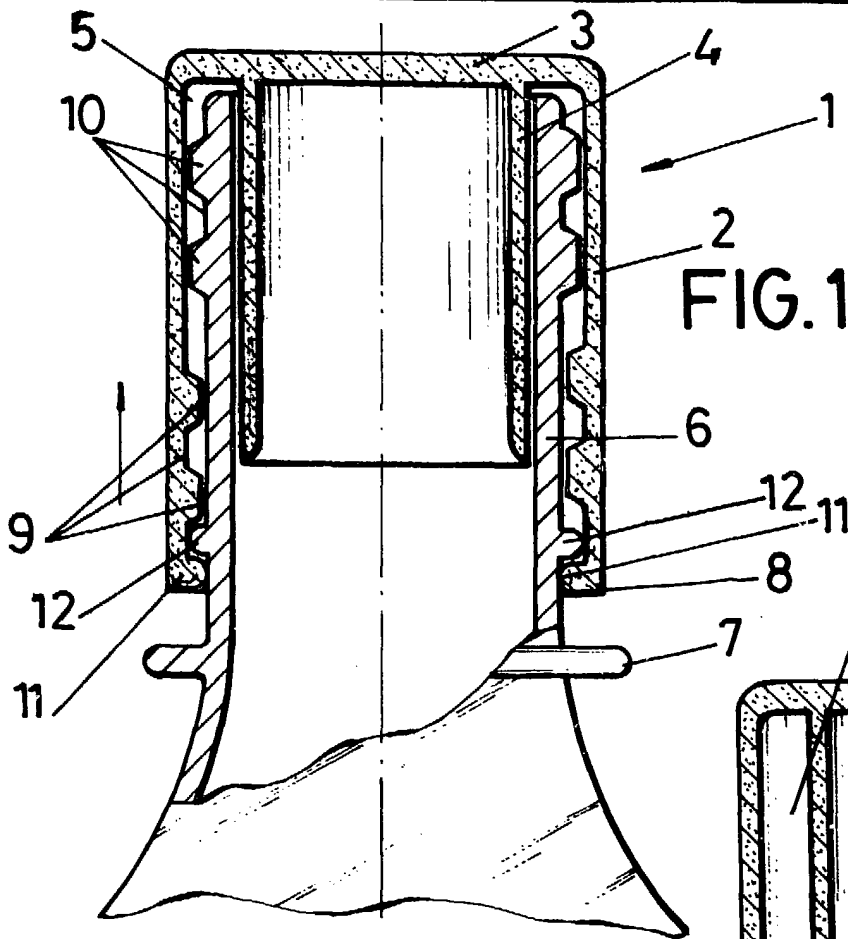


FIG. 1

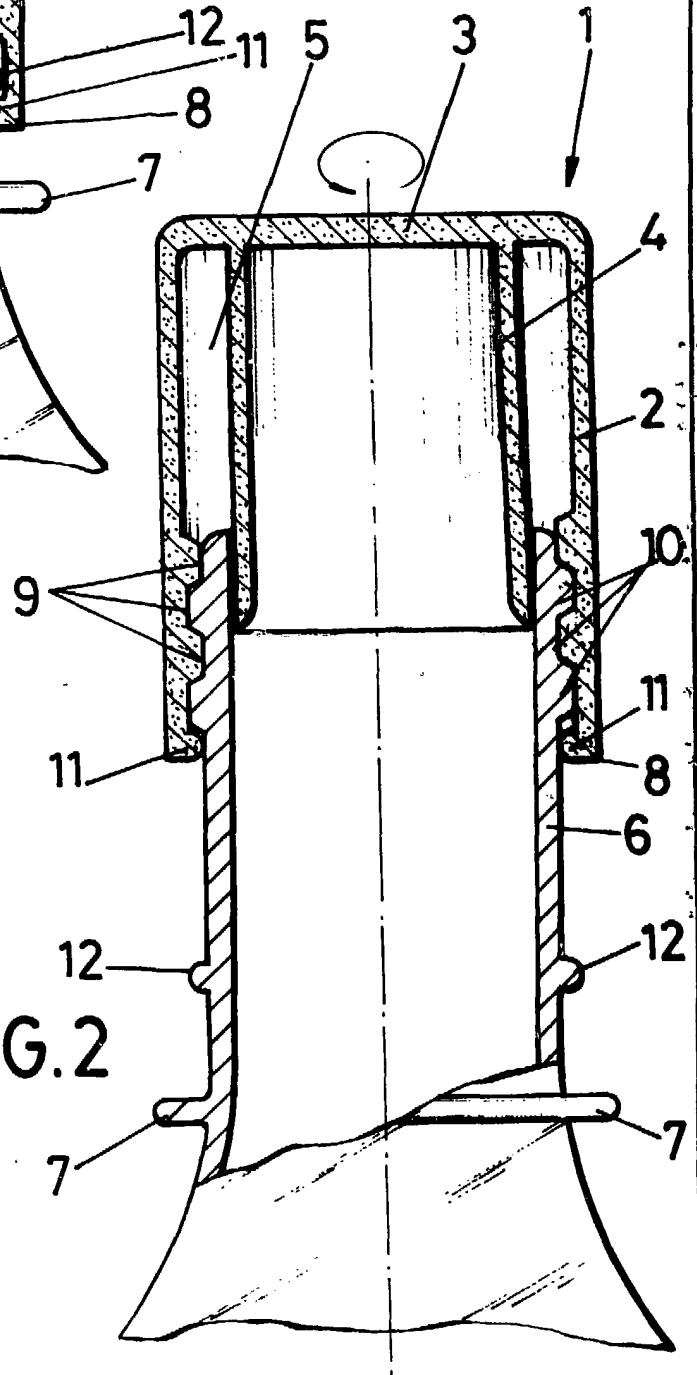


FIG. 2

ENCAJA VARIABLE

Madrid, 12 Marzo 1.985

BERNARDO INOPIA

P.S.P.