

28 53 15

21 FEB 1914



PATENTE DE INVENCION

por VEINTE años

cuyo privilegio se solicita para España y  
todos sus territorios y plazas de soberanía,  
a favor de:

D. FRANCISCO RIERA TORRA

de nacionalidad española, con domicilio en  
Barcelona, calle Ausias March, núm. 21, re-  
lativa a:

"PERFECCIONAMIENTOS EN LA CONSTRUCCION DE  
CONJUNTOS SILLA-MESA PLEGABLES".

=====

285315 21



MEMORIA DESCRIPTIVA

La presente Patente de Invención se refiere, como se indica en su enunciado, a unos perfeccionamientos en la construcción de conjuntos silla-mesa plegables. - - - - -

5. En ciertos casos es apropiado el acoplamiento de unas mesas supletorias a unas sillas, sillones u otros muebles similares, a efectos de facilitar la colocación de libros, documentos, bebidas, comidas ligeras, etc., obteniéndose unos conjuntos simples y de fácil maniobra, que revisten innegable interés práctico. - - - - -

10. En algunos casos, las sillas de referencia serán del tipo plegable, por lo que las mesas acopladas a ellas no deben representar un obstáculo para el cumplimiento de aquella condición, ni desvirtuarán las ventajas inherentes a la misma, a saber, su fácil apilado y la mínima ocupación de espacio. - - - - -

15. Son conocidos algunos tipos de sillas, o similares, capaces de admitir el acoplamiento con mesas desmontables o en articulación, si bien no llegan a conseguir con plena eficacia las condiciones anteriormente aludidas, ni ofrecen las ventajas que se pondrán de manifiesto en la parte descriptiva del conjunto silla-mesa plegable objeto de este registro.-

20. El referido conjunto se obtiene a través de unos perfeccionamientos constructivos, según se expone en la presente Patente, caracterizados por el hecho de realizarse la asociación de una silla plegable, según un plano anteroposterior, con una mesa asimismo plegable, de tal manera que esta última, en su posición activa, queda situada delante de la silla con facultad de traslación giratoria y de nivelación en di-

285315

21 FEB



versos sentidos, mientras que en la posición de repliegue adopta un adosamiento lateral contra la silla en virtud de un doble rebatimiento de retroceso y de encarado, mediante sendos dispositivos de acoplamiento y de articulación de la mesa, en orden a facilitar el apilado de una pluralidad de conjuntos, teniendo lugar la relación entre silla y mesa a través de una columna de dos piezas en conexión telescópica, de manera que los extremos opuestos de las mismas se unen articuladamente a sendos elementos de la estructura plegable de un lado de la silla, por lo que la máxima extensión de la columna corresponde a la posición de plegado de aquélla, y la mínima a la de despliegue, estando aplicada a una de las citadas piezas de la columna el dispositivo de acoplamiento de la mesa. - - - - -

15. El dispositivo de acoplamiento de la mesa consiste en un cuerpo de canal acodado con apéndice tubular derivado lateralmente y que se solidariza a una de las piezas de la columna telescópica, en cuyo cuerpo se aplica la porción inferior del soporte de la mesa, el cual presenta una prolongación perpendicular que se introduce en el apéndice tubular para conferir a la mesa una basculación en sentido anteroposterior de repliegue, existiendo una escotadura en el cuerpo de canal acodado, en el lado contrario al apéndice tubular, apta para permitir la extracción de la mesa mediante desplazamiento lateral al llegar a coincidir el soporte con la escotadura, estando provisto el citado cuerpo de un tornillo de regulación que presiona contra el soporte de la mesa para la nivelación de la misma en sentido anteroposterior. - - - - -

30. El dispositivo de articulación de la mesa consiste en una bisagra que relaciona la misma con un cabezal tu-

28315 21 FEB



- bular deslizable a lo largo de la porción superior del soporte de la propia mesa, de manera que, en la posición activa de esta última aquel cabezal se sitúa en el extremo superior del soporte, permitiendo la regulación de nivelación de la mesa
5. mediante un tornillo dispuesto en una aleta derivada del cabezal que presiona contra la cara inferior de la mesa, mientras que la posición de repliegue de ésta se obtiene por elevación de la misma y consiguiente deslizamiento por su soporte hasta alcanzar un límite inferior determinado por un tetón, derivado del propio soporte, que penetra en una muesca del cabezal para lograr la inmovilización de éste en la posición de encarado de la mesa con el correspondiente lado de la silla, siendo guiado, el referido deslizamiento de la mesa, por un aro solidario a la cara inferior de la misma y que
10. se aplica alrededor del soporte. - - - - -
- 15.

Para facilitar la comprensión de las ideas expuestas, dando a conocer al mismo tiempo diversos detalles de orden constructivo, se describe seguidamente una forma de realización de la presente Patente haciendo referencia a los planos que acompañan a esta memoria, los cuales, dado su fin primordialmente ilustrativo, deberán ser interpretados como desprovistos de todo alcance limitativo respecto a la amplitud de la protección legal que se solicita. En los dibujos: - - -

20.

Figura 1, es una vista, en alzado frontal, del conjunto silla-mesa en posición activa. - - - - -

25.

Figura 2, es una vista, en alzado lateral, del conjunto silla-mesa, en posición activa. - - - - -

Figura 3, es una vista, en alzado lateral,

285315

21 FEB 1958



del conjunto silla-mesa, en posición plegada. - - - - -

Figura 4, es una vista, en alzado frontal, del dispositivo de acoplamiento de la mesa, según la posición activa de la misma. - - - - -

5. Figura 5, es una vista, en alzado lateral, del dispositivo de acoplamiento de la mesa, según la posición activa de la misma. - - - - -

10. Figura 6, es una vista del dispositivo de articulación de la mesa, para la posición activa de la misma, cuya mesa es representada en sección. - - - - -

Figura 7, es una vista del dispositivo de articulación de la mesa, para la posición de repliegue de la misma.-

15. Con referencia a dichas figuras y a los números que sobre las mismas indican cada una de las partes y detalles del conjunto silla-mesa representado, su descripción es como sigue a continuación. - - - - -

20. La silla 1 representada corresponde a un tipo de los conocidos, construída para ser plegada según un eje anteroposterior o sea por mutuo abatimiento de sus lados, por un juego de tijera; consta de dos armaduras 2 y unos travesaños 3 formando unos conjuntos cerrados, articuladas por los centros de sus lados mayores, en sus puntos de intersección, mediante unos pasadores 4. Entre los lados superiores de dichas armaduras se aplica el asiento 5 de la silla, consistente en una  
25. pieza de tela, cuero o plástico, con sus bordes 6 aplicados alrededor de aquellas partes de las armaduras 2. Unos brazos 7 están formados por otras armaduras curvadas y solidarias a los travesaños 3. El respaldo de la silla lo forman dos

285315

21 FEB



barras 8 articuladas a los brazos 7, entre las cuales se dispone una pieza 9 de tela, cuero o plástico, cuyos bordes 10 contornean a dichas barras. Esta silla 1, al ser plegada, ofrece un espacio sumamente reducido, dado que sus partes longitudinales quedan aplacadas contra sí mismas o recogidas por su flexibilidad. - - - - -

La mesa 11 constituye una pieza suplementaria provista de los pertinentes medios de acoplamiento a la silla 1 referida. El medio para conseguir la asociación de las dos partes que forman el conjunto silla-mesa, es una columna integrada por dos piezas 12 y 13 de relación telescópica, de modo que sus extremos opuestos se unen articuladamente, mediante horquillas 14, a un travesaño 3 y a un lado inferior de las armaduras 2. Ello está dispuesto de tal manera que al estar plegada la silla 1, la columna queda en máxima extensión de sus piezas, y al estar en despliegue, dichas piezas quedan en máxima compenetración. - - - - -

La mesa 11 dispone de un soporte 15 que es un tubo curvado, con una porción superior vertical y una porción inferior inclinada. La asociación de la mesa 11 se obtiene por medio de un dispositivo de acoplamiento 16 que consta de un cuerpo en canal acodado 17, del que se deriva un apéndice tubular 18 unido, por medio de un casquillo 19, a la pieza 12 de la columna. El soporte 15 penetra en el cuerpo 17 y presenta una prolongación inferior 20, en ángulo recto respecto al mismo, que se introduce en el apéndice tubular 18, por lo que este soporte es capaz de girar en toda la abertura angular del cuerpo 17 para pasar de la posición activa de la mesa 11 a la de repliegue. - - - - -

21



285315

El cuerpo 17 presenta una escotadura lateral 21, en la parte opuesta al apéndice tubular 18, que permite extraer el soporte 15 de la mesa, y por lo tanto esta última, cuando se haga coincidir la porción inferior del soporte con la citada escotadura 21. Un tornillo de presión 22, dispuesto en la cara inferior del cuerpo 17 permite comunicar al soporte 15 una regulación de su inclinación para poder nivelar la mesa 11 en la forma deseada. - - - - -

5.

El dispositivo de articulación de la mesa 11 consiste en una bisagra 23 unida, por una parte, al tablero 24 de la mesa, y por la otra a un cabezal tubular 25 aplicado en el soporte 15, con facultad de deslizamiento a lo largo de la porción superior del mismo. Este cabezal 25 tiene una muesca 26 apta para entrar en coincidencia con un tetón 27, situado en la parte baja de la porción superior del soporte 17, por lo que sirve de tope en el descenso del mismo cabezal y permite que la mesa, en repliegue, quede situada paralelamente al correspondiente lado de la silla contra el cual debe ser aplicada al ser plegado el conjunto. - - - - -

10.

15.

El cabezal 25 ofrece, además, una aleta 28 que contiene un tornillo de presión 29 capaz de determinar un empuje contra la cara inferior del tablero 24, con el fin de conseguir una regulación de nivelación de la mesa, cuya acción es complementaria de la ejercida por el tornillo 22 del dispositivo de acoplamiento 16. Para que el afianzamiento de la mesa 11, con su propio soporte, sea más eficaz, se dispone un aro 30, solidario a la cara inferior del tablero 24, y que se sitúa alrededor del mismo soporte, sirviendo además de guía en los desplazamientos a lo largo del propio soporte.-

20.

25.

285315<sup>24</sup>



Por cuanto se ha expuesto se comprenderán las ventajas proporcionadas por el conjunto plegable, consideradas en los más diversos aspectos, permitiendo superar las condiciones ofrecidas por similares disposiciones de carácter corriente. - - - - -

5.

Habiendo descrito suficientemente las características, ventajas y condiciones del conjunto silla-mesa, según la presente Patente, debe hacerse constar, en resumen, que en la misma podrán introducirse cuantas variantes de detalle la experiencia y la práctica puedan aconsejar, en cuanto a dimensiones, número de piezas integrantes, materiales empleados en la construcción de las mismas, forma de acoplamiento mutuo y demás circunstancias accesorias, siempre que con ello no se desvirtúe su esencialidad, que es la que se concreta en la primera de las reivindicaciones que siguen, ya sea considerada aisladamente, ya sea considerada junto con una o ambas de las reivindicaciones restantes. - - - - -

10.

15.

N O T A

Se declaran de novedad y propiedad para España y todos sus territorios y plazas de soberanía, las siguientes:

20.

R E I V I N D I C A C I O N E S

1.- Perfeccionamientos en la construcción de conjuntos silla-mesa plegables, caracterizados por el hecho de realizarse la asociación de una silla plegable, según un plano anteroposterior, con una mesa asimismo plegable, de tal manera que esta última, en su posición activa, queda situada delante de la silla con facultad de traslación giratoria y de

25.

285315

21



- nivelación en diversos sentidos, mientras que en la posición de repliegue adopta un adosamiento lateral contra la silla en virtud de un doble rebatimiento de retroceso y de encajado, mediante sendos dispositivos de acoplamiento y de articulación de la mesa, en orden a facilitar el apilado de una pluralidad de conjuntos, teniendo lugar la relación entre silla y mesa a través de una columna de dos piezas en conexión telescópica, de manera que los extremos opuestos de las mismas se unen artificialmente a sendos elementos de la estructura plegable de uno de los lados de la silla, por lo que la máxima extensión de la columna corresponde a la posición de plegado de aquélla, y la mínima a la de despliegue, estando aplicada a una de las citadas piezas de la columna el dispositivo de acoplamiento de la mesa. - - - - -
- 5.
- 10.
15.                    2.- Perfeccionamientos en la construcción de conjuntos silla-mesa plegables, según la reivindicación anterior, caracterizados por el hecho de que el dispositivo de acoplamiento de la mesa consiste en un cuerpo de canal acodado, con apéndice tubular derivado lateralmente y solidarizado a una de las piezas de la columna telescópica, en cuyo cuerpo se aplica la porción inferior del soporte de la mesa, el cual presenta una prolongación perpendicular que se introduce en el apéndice tubular para conferir a la mesa un campo de basculación anteroposterior para su repliegue, existiendo una escotadura en el cuerpo de canal acodado, en el lado contrario al del apéndice tubular, apta para permitir la extracción de la mesa mediante desplazamiento lateral al llegar a coincidir el soporte de la misma con la escotadura, estando provisto el citado cuerpo de un tornillo de regulación que pre-
- 20.
- 25.



285315

siona contra el soporte de la mesa para la nivelación de la misma en sentido anteroposterior. - - - - -

- 3.- Perfeccionamientos en la construcción de conjuntos silla-mesa plegables, según la reivindicación primera, caracterizados por el hecho de que el dispositivo de articulación de la mesa consiste en una bisagra que relaciona el tablero de la mesa con un cabezal tubular deslizable a lo largo de la porción superior del soporte de la propia mesa, de manera que, en la posición activa de esta última, aquel cabezal se sitúa en el extremo superior del soporte, permitiendo la regulación de nivelación de la mesa mediante un tornillo dispuesto en una aleta derivada del cabezal que presiona contra la cara inferior de la mesa, mientras que la posición de repliegue de ésta se obtiene por elevación del tablero y el consiguiente deslizamiento descendente por el soporte hasta alcanzar un límite inferior determinado por un tetón, derivado del propio soporte, que penetra en una muesca del cabezal para lograr la inmovilización de éste según la posición de encarado de la mesa con el correspondiente lado de la silla, siendo guiado, el referido deslizamiento de la mesa, por un aro solidario a la cara inferior de su tablero y que se aplica alrededor del soporte. - - - - -
- 5.
- 10.
- 15.
- 20.

25. 4.- "PERFECCIONAMIENTOS EN LA CONSTRUCCION DE CONJUNTOS SILLA-MESA PLEGABLES". - - - - -

Todo ello según se describe y reivindica en la presente memoria que consta de once hojas, foliadas y me-



285315

canografiadas por una sola de sus caras, y de una lámina de dibujos que la ilustra.

21 FEB 1963

*Smay*

FIG. 1

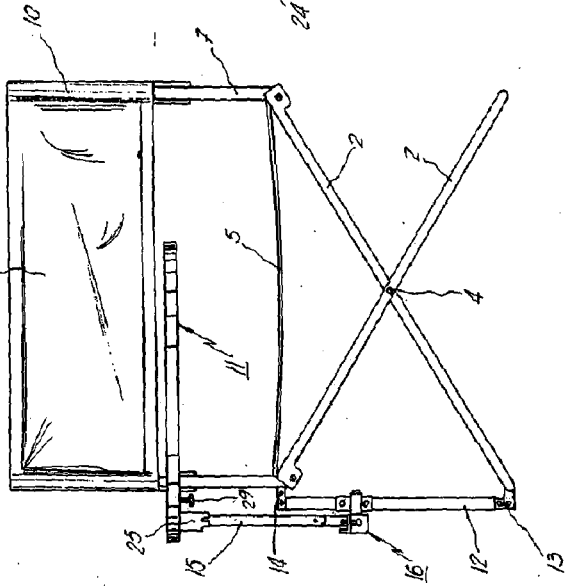


FIG. 3

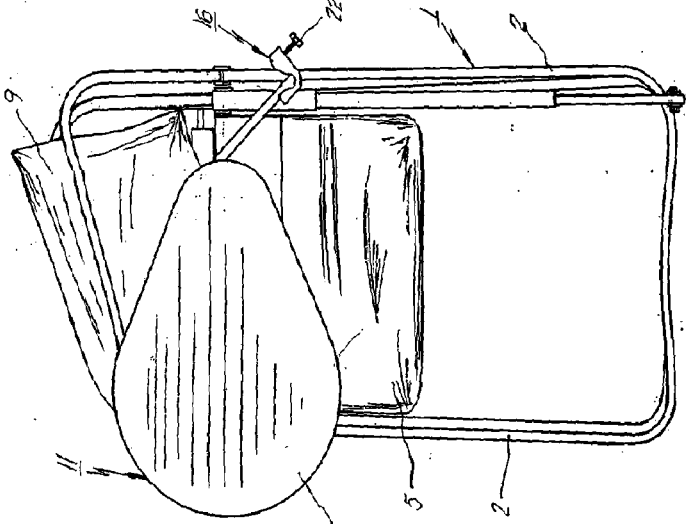


FIG. 5

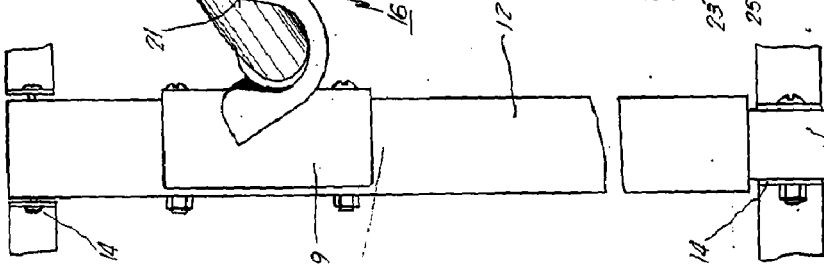


FIG. 7

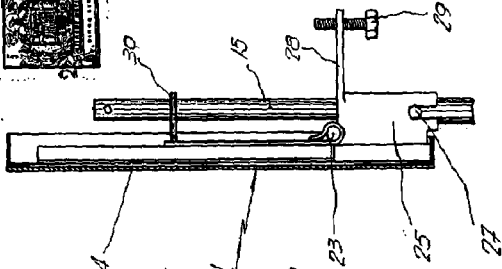


FIG. 6

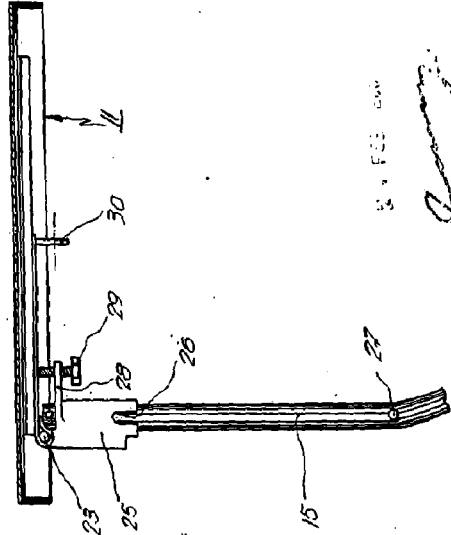


FIG. 4

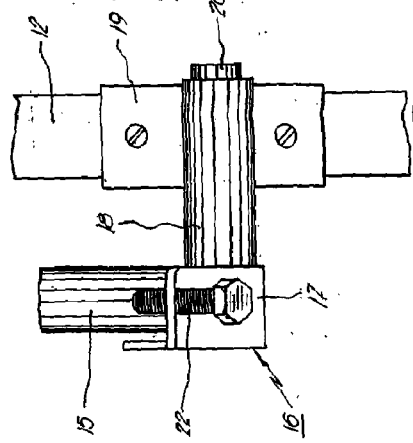
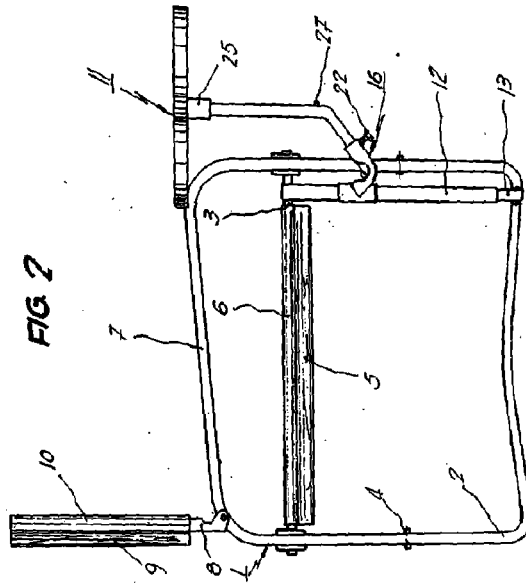


FIG. 2



Escab variable

U.S. PAT. OFF.  
OFFICE