

(19) ES (11) (21) (22)	NUMERO 285311	(10) Y
	FECHA DE PRESENTACION 12 MAR. 1985	



ESPAÑA

MODELO DE UTILIDAD

16 SET. 1985

(30) PRIORIDADES:	(31) NUMERO	(32) FECHA	(33) PAIS
-------------------	-------------	------------	-----------

(47) FECHA DE PUBLICIDAD	(51) CLASIFICACION INTERNACIONAL Int. Cl. A01B 3/36
--------------------------	---

(54) TITULO DE LA INVENCIÓN "ROLLO CULTIVADOR MEJORADO"

(71) SOLICITANTE (S) D. AGUSTIN PLANAS BORRUEL
--

DOMICILIO DEL SOLICITANTE Ronda de Aragón, nº 8 GRAÑEN (Huesca)

(72) INVENTOR (ES)

(73) TITULAR (ES) D. AGUSTIN PLANAS BORRUEL

(74) REPRESENTANTE D^ªM^ª LUISA ISERN CUYAS, Agente Oficial de la Propiedad Industrial.

MEMORIA DESCRIPTIVA

El presente modelo de utilidad se refiere a un rollo cultivador mejorado.

5 En la invención se ha ideado un rollo cultivador que presenta unas peculiaridades que lo hacen ventajosamente práctico con respecto a las realizaciones actualmente conocidas en el mercado y destinadas para usos análogos, aportando entre las mejoras más destacables la previsión de un sistema de regulación del rodillo que permite el trabajo de éste sobre la tierra con
10 el peso adecuado de carga.

Otra ventaja que aporta el rollo cultivador que se preconiza, es la incorporación de un rastrillo flotante cuya misión es la de regular los surcos dejados por las rejas del cultivador antes del paso del rodillo.

15 Asimismo, una de las aludidas rejas, permite un aprovechamiento al máximo del terreno a cultivar, ya que debido a la misma, los márgenes del campo son labrados en su totalidad.

Con el fin de facilitar la explicación, se acompaña a la presente memoria descriptiva de una lámina de dibujos en la que se ha representado un caso de realización que se cita a título de ejemplo.

En los dibujos:

La figura 1, corresponde a una vista en alzado del rollo cultivador.

25 La figura 2, es una vista en planta del rollo cultivador.

La figura 3, muestra un detalle del dispositivo de regulación del rodillo en trabajo.

La figura 4, es una vista en planta del mecanismo de regulación del rodillo.

La figura 5, es un detalle del rastrillo flotante, en vista lateral y frontal.

5 La figura 6, corresponde a un detalle de la reja de aprovechamiento.

La figura 7, es un detalle en el que se aprecia como se efectua la limpieza del rodillo.

La figura 8, es un detalle de la pala de retención.

10 Haciendo referencia a las figuras, se aprecia en su realización, un rollo cultivador que comprende los siguientes componentes: un rollo cultivador -1-, propiamente dicho; una armadura -2- del rollo; unas ruedas de goma -3-; una armadura -4- de las rejas; unas cartelas de regulación -5-; unos soportes -6- para fijación de las ruedas; un eje -7- de giro del soporte del rollo con las ruedas; un eje -8- desmontable para fijación de la regulación; un soporte -9- de fijación de la pletina; 10- de limpieza del rollo; unos agujeros alargados -11- para la regulación de la posición de la pletina -10-; un casquillo -12- de giro de la reja de aprovechamiento; unos bulones -13- para fijación de la reja de aprovechamiento; unos muelles -14-; un eje -15- de fijación del casquillo; una reja de aprovechamiento -16-; un eje -17- del rastrillo flotante; un casquillo -18- de registro del eje flotante; un rastrillo flotante -19-; unos muelles 25 -20- del rastrillo flotante; una pala -21- de retención de tierra; y una pata -22- de asiento regulable.

El modelo, dentro de su esencialidad, puede ser llevado a la práctica en otras formas de realización que difieran en

detalle de la indicada a título de ejemplo en la descripción,
y a las cuales alcanzará igualmente la protección que se reca-
ba. Podrá, pues, construirse en cualquier forma y tamaño, con
los materiales y medios más adecuados por quedar todo ello com-
5 prendido en el espíritu de las siguientes reivindicaciones.

= . =

REIVINDICACIONES

10 Descrito el objeto del presente invento, se declaran
como no divulgadas ni practicadas en España, las siguientes rei-
vindicações.

15 1.- Rollo cultivador mejorado, caracterizado esencial-
mente por el hecho de comprender un dispositivo de regulación de
la posición de trabajo del rollo, constituido por unas cartelas
(5) montadas sobre bastidor (2), merced a las cuales de consigúe
la elevación del rollo (1) debido al cambio de posición del sopor-
te de fijación (6) de las ruedas (3), todo ello debido a los
orificios que presentan las antedichas cartelas en cooperación
con el eje de fijación (8), obteniéndose una regulación que motiva
20 que el rodillo trabaje sobre la tierra con el peso adecuado.

25 2.- Rollo, según la anterior reivindicación, caracte-
rizado por comprender un sistema de rastrillo flotante (19), des-
tinado para regular los surcos producidos por las rejas, antes
del paso del rodillo (1), efectuándose ésta operación mediante
unas púas muy espesas que distribuyen la tierra uniformemente.

3.- Rollo, según las reivindicaciones 1 y 2, carac-
terizado por comprender una reja de aprovechamiento (16) montada
sobre un casquillo (12), y cuya finalidad es la de aprovechar

al máximo el terreno a cultivar, ya que debido a la misma los márgenes del campo son totalmente labrados.

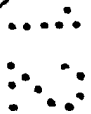
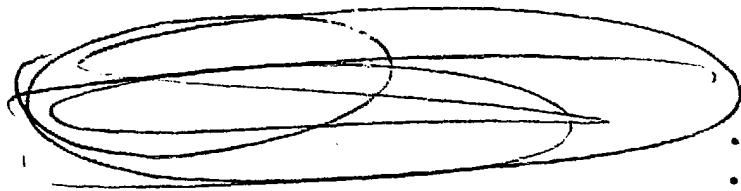
5 4.- Rollo, según la reivindicación 3, caracterizado porque la reja dispone de bulones (13) que permiten ser soltados, con lo cual la reja puede girar 180º, haciendo girar el casquillo (12).

5.- Rollo cultivador mejorado.

10 Según se describe y reivindica en la presente memoria descriptiva que consta de 5 hojas foliadas y escritas a máquina por una sola cara.

Madrid, a 12. VII. 1953

p.a.



nrg



FIG. 1.

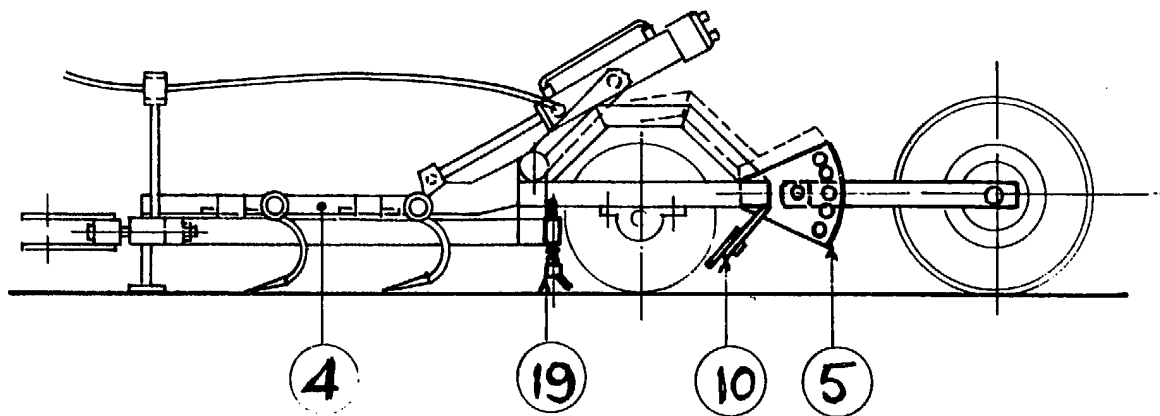
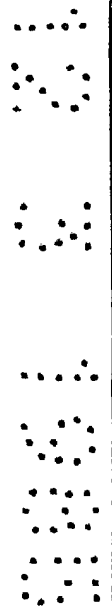
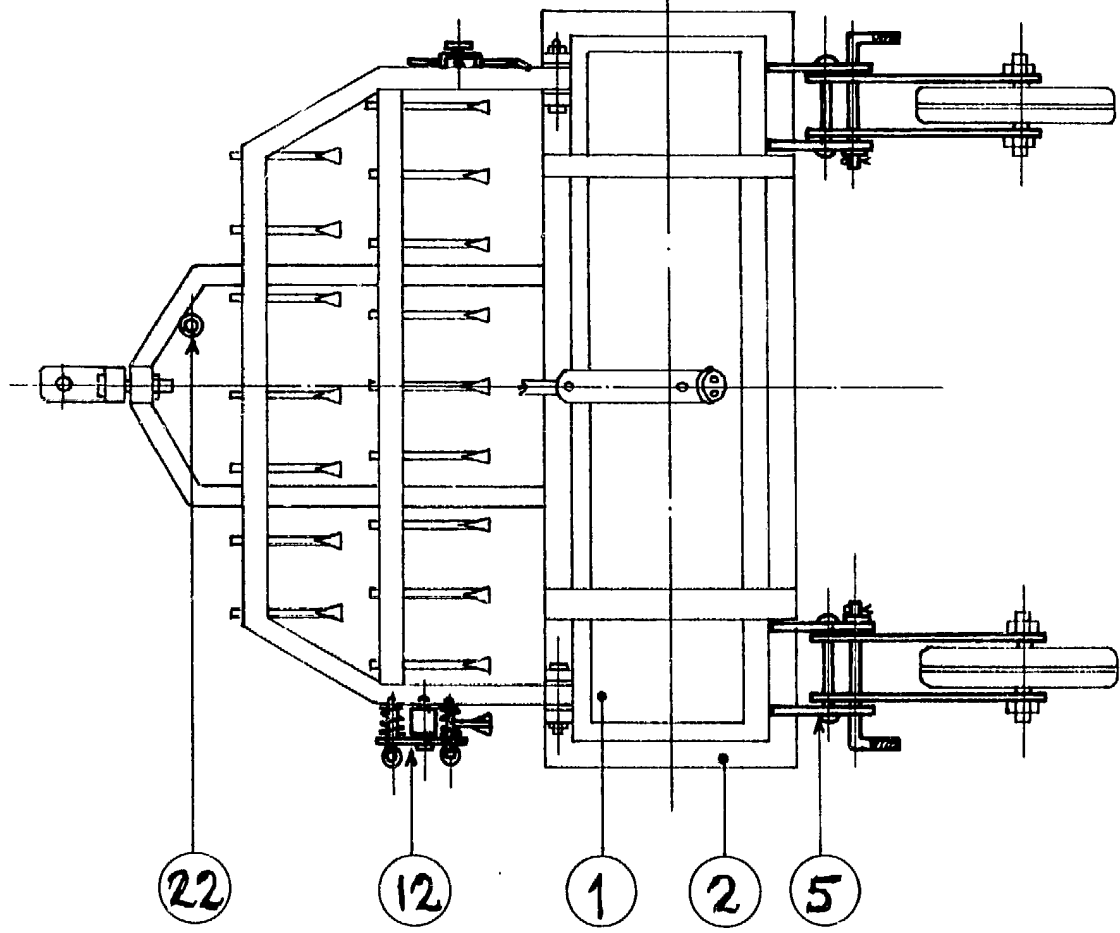


FIG. 2.



Madrid, a. p. a.

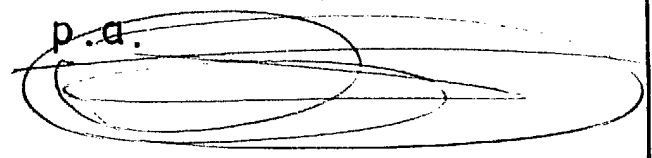


FIG. 3.

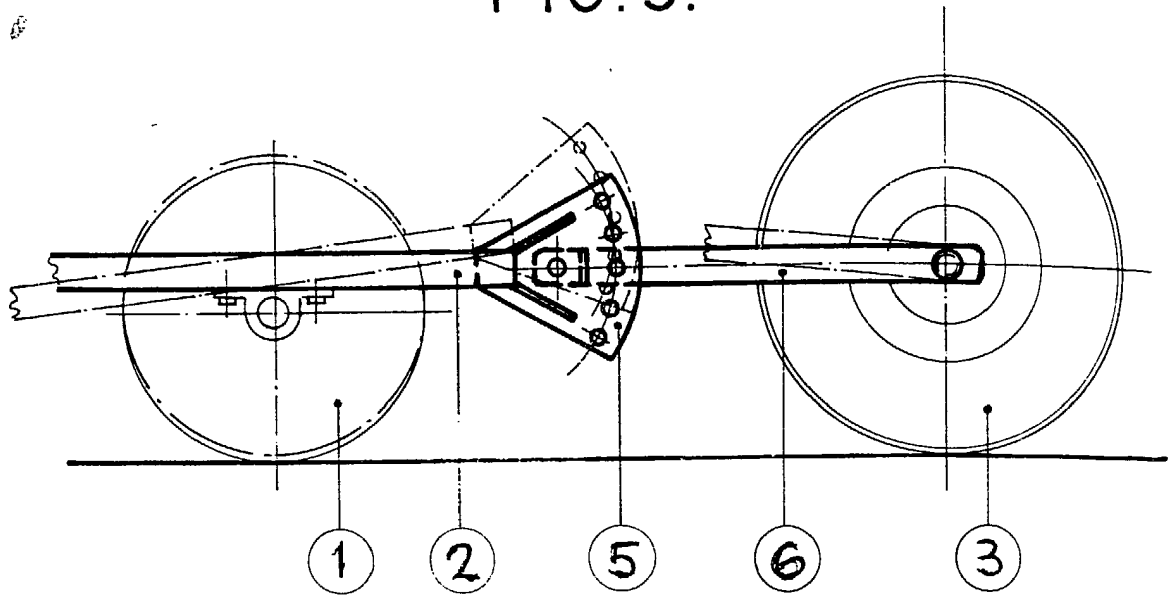


FIG. 4.

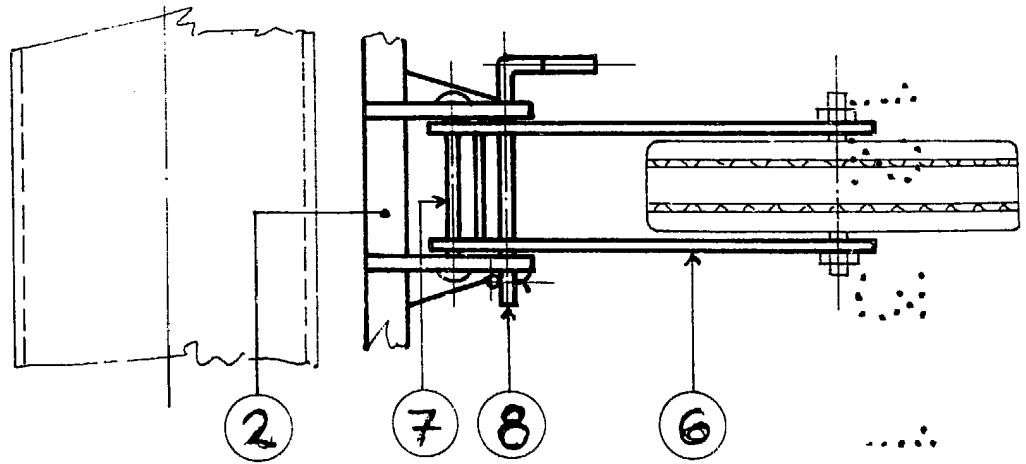


FIG. 7.

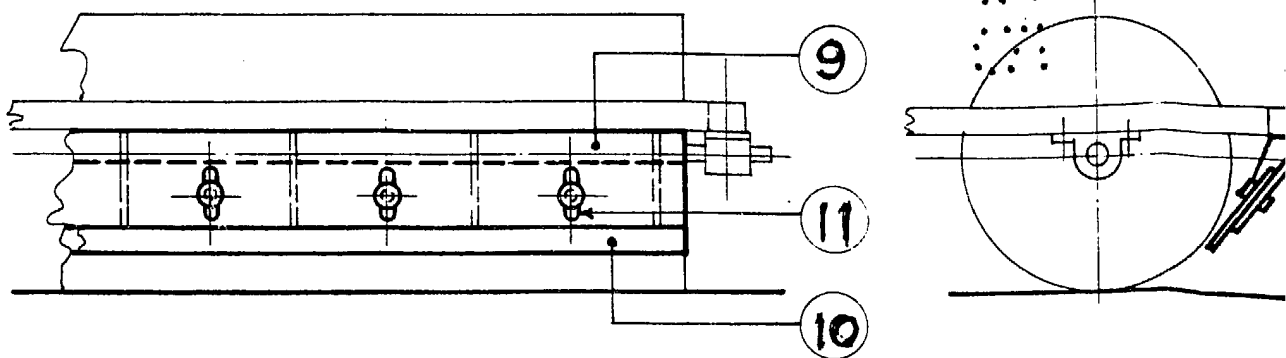


FIG. 5.

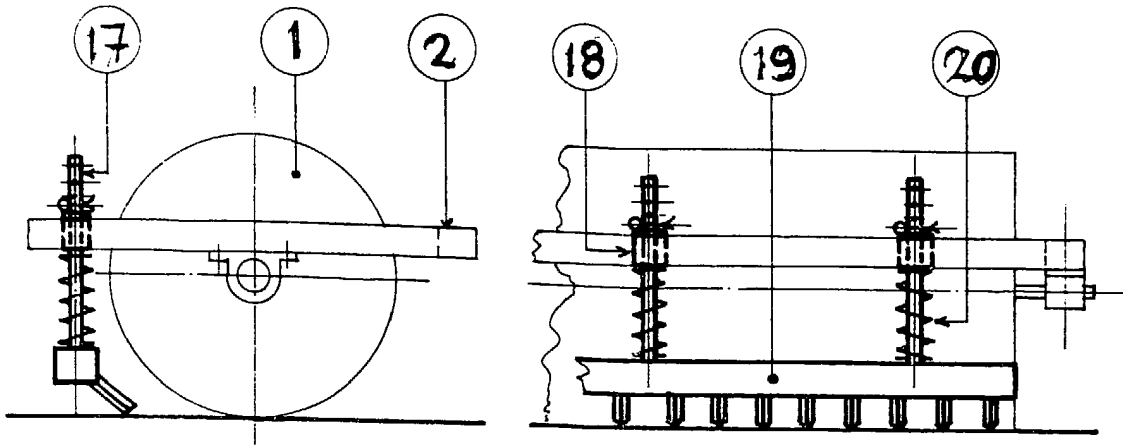


FIG. 6.

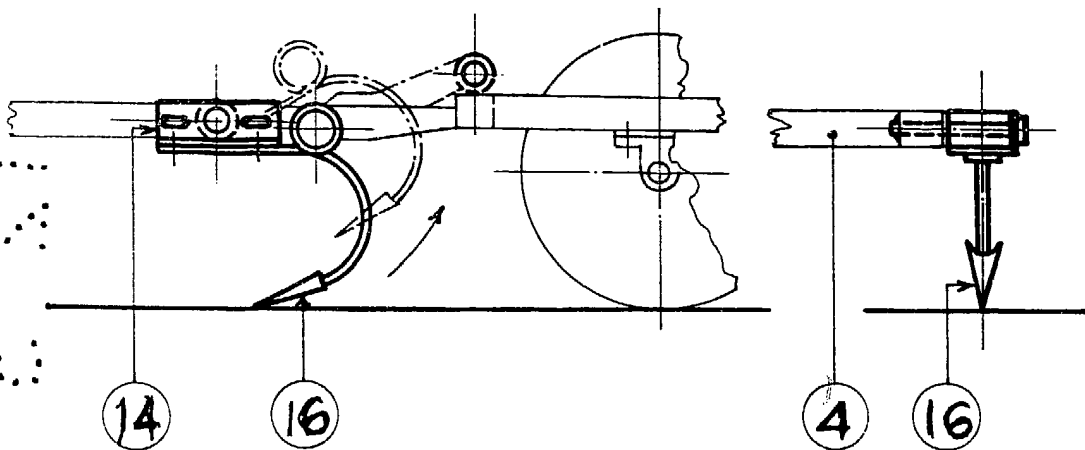
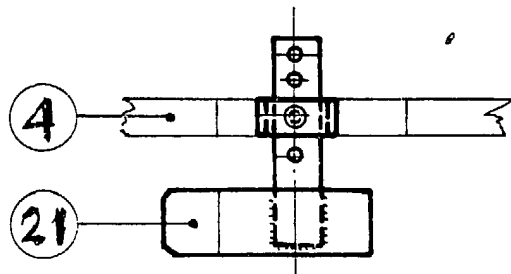


FIG. 8.



Madrid, a.

p.a.