

285308



285308

MEMORIA DESCRIPTIVA

DE

PATENTE DE INVENCION

EN

ESPAÑA

por veinte años

a favor de G. BAUKNECHT GmbH.
Elektrotechnische Fabriken.

con domicilio en Heidenklingenstr. 20- STUTTGART S, (Alemania)

de nacionalidad Alemana

por "MAQUINA LAVADORA PARA ROPA"

de la que es inventor, Sr. Paul Dannenmann

Reivindicándose la prioridad de la solicitud alemana
de fecha 23 de Agosto de 1.962 nº B 50 290/8d Gm.



285308

La innovación se refiere a una lavadora para
topa con tambor de lavado y de secado centrífugo ho-
rizontal cargado desde la parte frontal alojado den-
tro de un depósito para el líquido de lavado en for-
5 ma de tambor con orificio cerrable para la entrada
y la salida de la ropa.

Objeto de la innovación es no dejar caer dentro
de la caja de la máquina o en el espacio libre alre-
dedor de la máquina las gotas de líquido que eventual-
10 mente quedan aún adheridas a la ropa cuando ésta se
saca. En si normalmente no hay que contar con que de
una ropa debidamente centrifugada puedan caer aún go-
tas al sacarla fuera de la máquina. Sin embargo, no
siempre es deseable quitar por el centrifugado todo
15 el líquido que pueda contener la ropa. En el caso
pués que intencionadamente no se elimina todo el lí-
quido de la ropa centrifugándola y siendo a tal fin
el proceso de centrifugado interrumpido o incluso
prescindiéndose totalmente del centrifugado, deján-
20 dose tan solo salir el líquido del tambor, hay que
contrar con que, al sacarse la ropa de la máquina,
puede caer líquido dentro de la caja exterior de la
máquina y también en el espacio alrededor de la má-
quina.

El objeto de la innovación es por lo tanto se-
25 parar de la ropa, cuando ésta es sacada de la máqui-
na, las eventuales gotas que quedan adheridas a la
misma, de modo que un goteo de parte del líquido de
lavar dentro de la caja de la máquina o en el espa-
30 cio alrededor de esta última quede casi totalmente



285308

eliminado.

La ejecución mejorada de acuerdo con la invención y sirviendo al objeto antes aclarado de una máquina lavadora del tipo en cuestión radica en que, respectivamente está caracterizada por el hecho de que la pared frontal del recipiente para el líquido que lleva el orificio cerrable para la entrada y la salida de la ropa, tiene un colector de gotas. Este tiene la forma de una solapa que rodea total- o parcialmente el orificio mencionado, pero que se extiende por lo menos por la mitad inferior de la circunferencia del mismo y que desde la parte frontal del recipiente para el líquido de lavar se levanta en posición inclinada hacia la parte delantera, que esta solapa se encuentra en la zona debajo del orificio para entrada y salida de ropa del recipiente de líquido, una bandeja para recoger el líquido mediante un nervio en posición vertical que debe separar las eventuales gotas aún adheridas de la ropa que se saca de la máquina, y que esta bandeja está equipada con un tubo para evacuación del líquido que a su vez está conectado con un colector para el líquido que se encuentra debajo de la brida.

En el dibujo figura un ejemplo de ejecución. Solo queda representado lo absolutamente necesario para que se entienda la invención respectivamente la innovación.

El tambor de lavar y centrifugar -1- es, como se ve claramente en el dibujo, un tambor que se carga a través del orificio que se encuentra en su pared fron-



285308

tal delantera -1'- . El cuerpo cilíndrico del tam-
bor es perforado. La posición del tambor de lavar
y centrifugar -1- es, como igualmente se ve con cla-
ridad en el dibujo, horizontal. Como de costumbre, el
5 tambor de lavar y centrifugar -1- está colocado en el
interior de un recipiente para líquido -2- que igual-
mente tiene forma de tambor. El orificio en la pared
frontal -2'- para la entrada y la salida de la ropa
puede ser cerrado, lo más adecuado mediante un disco
10 transparente -3-. El orificio para entrada y salida
de la ropa -4- en la pared delantera -5- de la caja
de la máquina también puede ser cerrado convenientemente
con un disco -6- transparente.

El mecanismo lavador que se compone del tambor
15 para lavar y centrifugar -1- y del recipiente -2- con
forma de tambor para el líquido de lavar, están mon-
tados en el interior de la caja de la máquina en una
forma oscilante tal que durante el lavado y/o centri-
fugado de la ropa, eventuales desequilibrios de masas
20 no puedan transmitirse de manera demasiado fuerte a la
caja exterior ni llevar el conjunto de la máquina a
un movimiento vibratorio indeseable. A tal efecto el
mecanismo lavador en el presente ejemplo conjuntamente
con su motor de accionamiento -7- para el tambor de
25 lavado y centrifugado está sujetado dentro de la ca-
ja de la máquina con su sujetador -8- encima de un
sistema oscilante -9- especial, que no debe ser des-
crito con más detalle, ya que no pertenece directamen-
te a la innovación. Por lo demás el mecanismo lavador
30 puede estar montado dentro de la caja de la máquina



-5-

285308

de cualquier otra forma en si conocida, tal que durante el lavado y/o centrifugado pueda seguir o ceder a eventuales desequilibrios de masas, sin golpear contra la caja exterior de la máquina respectivamente hacerla vibrar de forma indeseable.

Tal como la máquina ha sido descrita hasta ahora a base del ejemplo de ejecución, no significa nada nuevo. Nuevo es sin embargo, que el recipiente -2- para el líquido que contiene el tambor -1- de lavado y centrifugado en su parte frontal -2¹ está equipado con un colector de goteo en forma de una solapa -10- que rodea totalmente o en parte el orificio en la pared frontal -2¹- y que sale en posición inclinada desde la pared frontal -2¹- hacia delante. En el presente ejemplo la solapa -10- rodea totalmente el orificio de entrada y salida de ropa en la pared frontal -2¹- del recipiente del líquido -2- y que puede ser cerrado con el disco -3-.

De acuerdo con la invención, la solapa -10- también puede ser montada de tal forma en la pared frontal -2²- del recipiente para el líquido -2-, que solo rodea en parte el orificio en la pared frontal -2¹-, sin embargo, extiéndose por lo menos por la mitad inferior de la circunferencia del citado orificio. Debajo del orificio para entrada y salida de la ropa en el recipiente para el líquido -2-, la solapa -10- está provista de una bandeja colectora -11- con un nervio transversal -12- en posición vertical que puede separar las gotas de líquido que eventualmente quedan aún adheridas a la ropa cuando ésta es sacada de

285308



de la máquina. La ropa aún húmeda o la que intencio-
nadamente no haya sido centrifugada por completo,
al ser sacada de la máquina, es arrastrada por el
nervio -12-, siendo separadas las gotas todavía ad-
5 heridas y recogidas en la bandeja marcada con -11-
de la solapa -10-.

La bandeja de la solapa -10- está provista de un
tubo de evacuación -13- que está en comunicación con
un colector para el líquido -14- debajo de la solapa.
10 En su punto inferior conviene equipar el colector -14-
con un tapón -15-, de modo que el líquido acumulado
en el colector -14- puede ser vaciado de vez en cuando
según las necesidades en algún recipiente que se co-
loca debajo de la salida del colector.

15 El extremo de salida del colector -14- equipado
con su tapón -15- puede ir previsto también en tal dis-
posición que salga hacia fuera de la caja de la má-
quina.

La innovación naturalmente no está sujeta al
20 ejemplo representado y descrito de una máquina lavadora
con mecanismo lavador montado fijo dentro de la caja
exterior respectivamente en posición oscilante. En
las máquinas con mecanismo lavador montado dentro de
la caja exterior de la máquina en forma fija u osci-
25 lante y con bastante distancia entre la solapa -10-
y la pared frontal -5- de la caja exterior de la má-
quina, la solapa -10- puede ser de material en sí rí-
gido, como por ejemplo de uno de los llamados duro-
plásticos. En otros casos se recomienda el empleo de
30 una solapa -10- de un material, aunque en sí consis-



7

285308

tente, adaptable, como por ejemplo de goma o de plástico flexible. En las máquinas con mecanismo lavador montado en la caja exterior de una forma totalmente fija, la solapa -10- puede ser naturalmente también
5 de material en sí rígido, por ejemplo, de metal o de un plástico rígido u otro material cualquiera.

N O T A

Se reivindicacion como propios y nuevos para que sean objeto de una Patente de Invencion en España,
10 por veinte años, reivindicandose la prioridad de la solicitud depositada en Alemania el 23 de Agosto de 1.962 bajo el nº B 50.290/8d Gm., los puntos siguientes:

1.- Máquina lavadora para ropa, con tambor horizontal para lavado y centrifugado cargable desde la
15 parte frontal, dentro de un recipiente con forma de tambor para el líquido con orificio cerrable para entrada y salida de la ropa, caracterizada por el hecho que la pared frontal del recipiente para el líquido
20 y que lleva el orificio cerrable para entrada y salida de la ropa, está equipada con un colector de gotas en forma de una solapa que rodea total- o parcialmente el orificio mencionado, pero que se extiende por lo menos por la mitad inferior de la circunferencia del mismo y que desde la parte frontal del recipiente para el líquido se levanta en posición inclinada hacia delante, y que en esta solapa en la zona
25 debajo del orificio para entrada y salida de la ropa del recipiente para el líquido, se forma una bandeja para recoger el líquido mediante un nervio trans-
30



285308

5 versal en posición erigida que de la ropa que se sa-
ca de la máquina separa las gotas eventualmente aún
adheridas, y que esta bandeja está equipada con un tu-
bo para evacuación del líquido que a su vez está co-
nectado con un vaso colector para el líquido que se
encuentra debajo de la solapa.

2.- MAQUINA LAVADORA PARA ROPA.


10 Todo conforme se describe en la memoria que an-
tecede, se ilustra como ejemplo de ejecución en los
planos unidos a ella y se reivindica en su Nota.

Esta memoria consta de ocho hojas foliadas y es-
critas a máquina por una sola cara y planos que la
acompañan.

Madrid, 20 de Febrero de 1.963

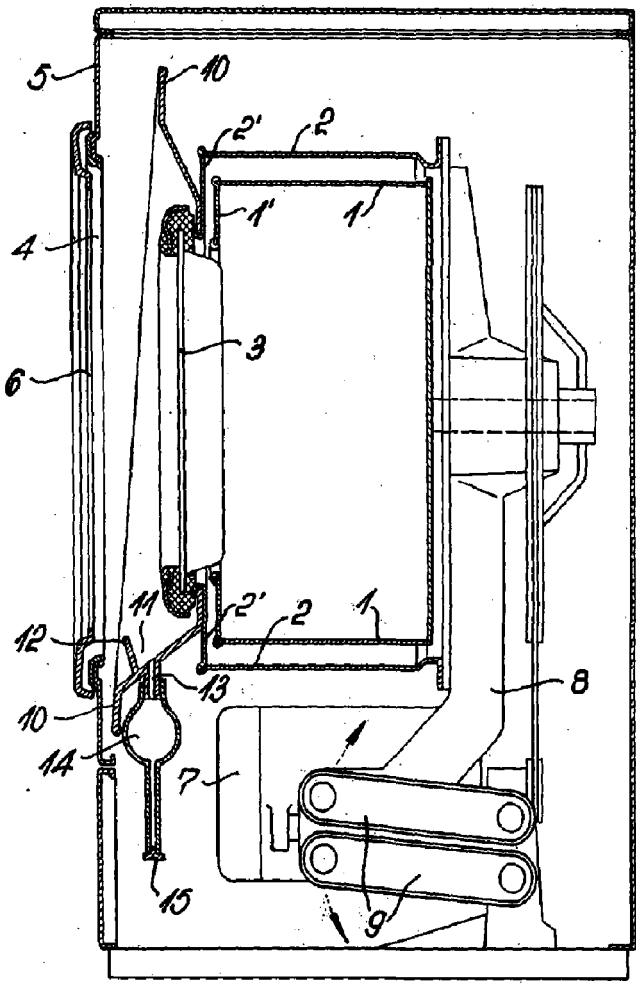
G. Bauknecht GmbH.

P. A.

ENCARGO DE LA REPRESENTACION
P. A.




285308



Handwritten signature or initials, possibly 'G. Bauknecht', with a date '28.10.1938' and other illegible markings.