

19 ES 11 21 22	NUMERO	285305	10 Y
	FECHA DE PRESENTACION		



ESPAÑA

16 SET. 1985

**MODELO DE UTILIDAD**

30 PRIORIDADES:

31 NUMERO G 84 11 609.9.      32 FECHA 13.4.84      33 PAIS Alemania

47 FECHA DE PUBLICIDAD

51 CLASIFICACION INTERNACIONAL  
Int Cl<sup>4</sup> A47k 13/00

54 TITULO DE LA INVENCIÓN

""SUPLEMENTO DE INODORO PARA NIÑOS PEQUEÑOS""

71 SOLICITANTE (S)

Dña. Adela NEUBAUER.

DOMICILIO DEL SOLICITANTE

7000- Stuttgart 1 (Alemania) Seidenstrasse. 61.

72 INVENTOR (ES)

Dña. Adela NEUBAUER.

73 TITULAR (ES)

Dña. Adela NEUBAUER.

74 REPRESENTANTE

Dn. Fernando PERAIRE DEL MOLINO.

## MODELO DE UTILIDAD

por "SUPLEMENTO DE INODORO PARA NIÑOS PEQUEÑOS", a favor de Doña Adela Neubauer, de nacionalidad alemana, residente en Seidenstrasse, 61 , 7000 Stutthart 1 (Alemania) .:-: -

### MEMORIA DESCRIPTIVA :.::

La presente invención se refiere a un suplemento para la taza de inodoro para niños pequeños. Estos suplementos posibilitan a los niños el uso de las tazas de inodoro con las medidas convencionales para adultos.

5 Por otra parte, es bien conocido el hecho de que muchos niños crean dificultades cuando tienen que ser sentados en tales tazas. Esta resistencia desemboca con frecuencia en un rechazo total.

10 Por ello, el objeto de esta innovación es el de crear un objeto con cuya ayuda se pueda solucionar este tipo de dificultades e incluso proporcione al niño un aliciente para sentarse en la taza del inodoro.

Para este fin, el suplemento de inodoro, según la invención

está provisto de un juguete o un muñeco sustituible el cual se halla montado sobre este suplemento al alcance del niño.

Este nuevo suplemento para la taza del inodoro despertará el interés del niño y éste, normalmente, se deja sentar con bastante rapidez en un suplemento de este tipo.

El objeto de este Modelo de Utilidad está presentado en el dibujo adjunto, donde se representa un caso de realización, dado a título de ejemplo no limitativo. En sus figuras se muestran:

10           Figura 1, el suplemento en vista superior,

Figura 2, perfil en la superficie II-II de la Figura 1, sin muñeco.

Figura 3, el suplemento según la Figura 1, visto desde abajo y

15           Figura 4, la fijación del muñeco en proporción aumentada.

El suplemento -1-, preferiblemente fabricado de plástico, muestra un respaldo ajustado -2-, así como una corcova delantera -3-, sobre la cual se halla fijado un muñeco o una figura de cualquier tipo -4- sustituible. En la parte inferior del suplemento -1-, se encuentran varias costillas de refuerzo -5- y -6-, de las cuales las que se hallan en la parte delantera -6- del suplemento, sobrepasan el margen inferior de éste y así, junto a una pieza encorvada -7- que llega hasta las costillas traseras, sirven para fijar el suplemento en la taza del inodoro. Para contrapesar las diferencias en lo referente a las medidas de la taza, las partes -6a- que sobresalen de las costillas -6- están dispuestas en forma trapecial o triangular.

20  
25           Como muestra en especial la Figura-4-, la corcova -3- está provista de un perno roscado -8-, sobre el cual se puede enros-

car el muñeco -4-, el cual asimismo está dispuesto de una respectiva rosca interior.

5

El muñeco -4-, está elaborado preferentemente de un plástico blando y elástico o de goma blanda. En estos casos se dispone de un casquillo de rosca -10- metálico o de plástico duro el cual está encajado al muñeco o unido a éste.

Para mejor manejo el suplemento -1- está previsto en la parte trasera del respaldo -2- de una hendidura transversal -11- que sirve de mango.

10

En lugar del muñeco representado en el dibujo, un ratón, también se pueden colocar sobre la corcova todas aquellas figuras pertenecientes al mundo de los cuentos o de los dibujos animados; también un pequeño volante o algo similar para que el suplemento pueda ser ajustado a todas las situaciones.

15

Además se añade que en lugar de la combinación de rosca entre el suplemento -1- y el muñeco -4- se puede aplicar, en el caso dado una combinación de empalme de las convencionalmente conocidas.

20

Descrito suficientemente el objeto de la presente invención es de hacer notar que al ser llevado a la práctica, podrán variar las formas, dimensiones, proporción y disposición de los distintos elementos, así como los materiales utilizados sin que por ello se altere ni modifique su esencialidad.

REIVINDICACIONES

5

1ª.- Suplemento de inodoro para niños pequeños, que puede ser colocado sobre una taza de inodoro normal, caracterizándose este suplemento por un muñeco u otra figura (4) recambiable y al alcance del niño y que se halla encima del suplemento (1).

10

2ª.- Suplemento de taza de inodoro según la reivindicación 1ª, que se caracteriza por una corcova (3) colocada en la parte delantera del suplemento (1) con un perno de rosca (8) y un muñeco (4) el cual, asimismo, dispone de una rosca interior.

15

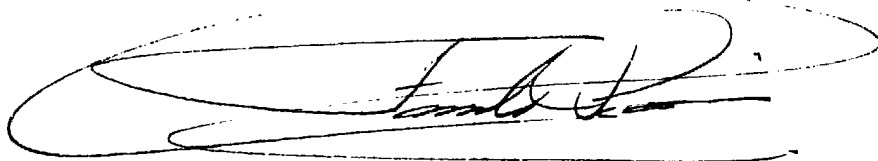
3ª.- Suplemento de taza de inodoro según las reivindicaciones 1ª y 2ª, que se caracteriza por un muñeco hecho de un material blando (4) y elástico y que además dispone de un casquillo de metal (10) u otro material similar que recoge la rosca interior (9).

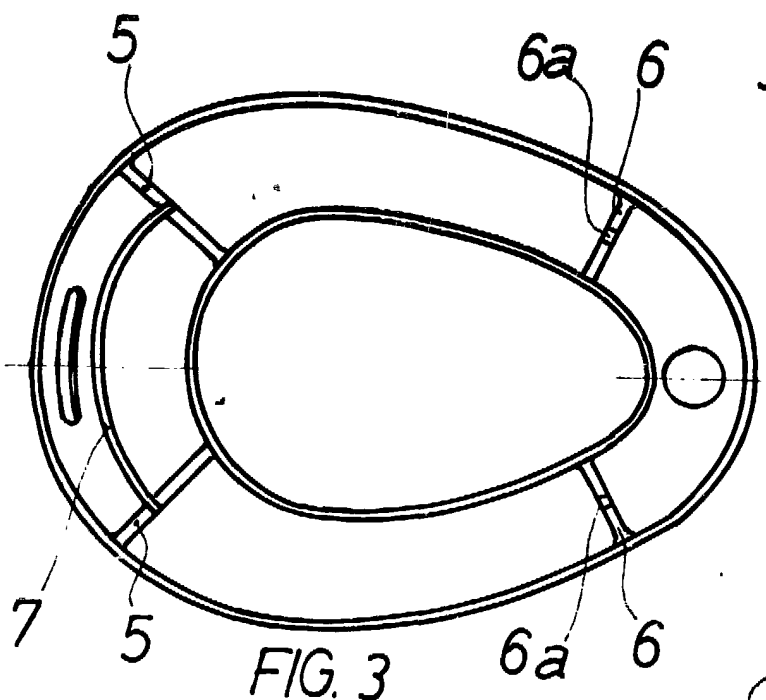
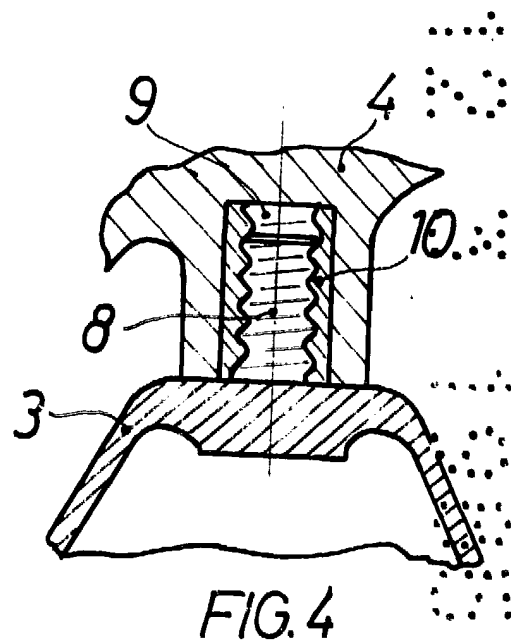
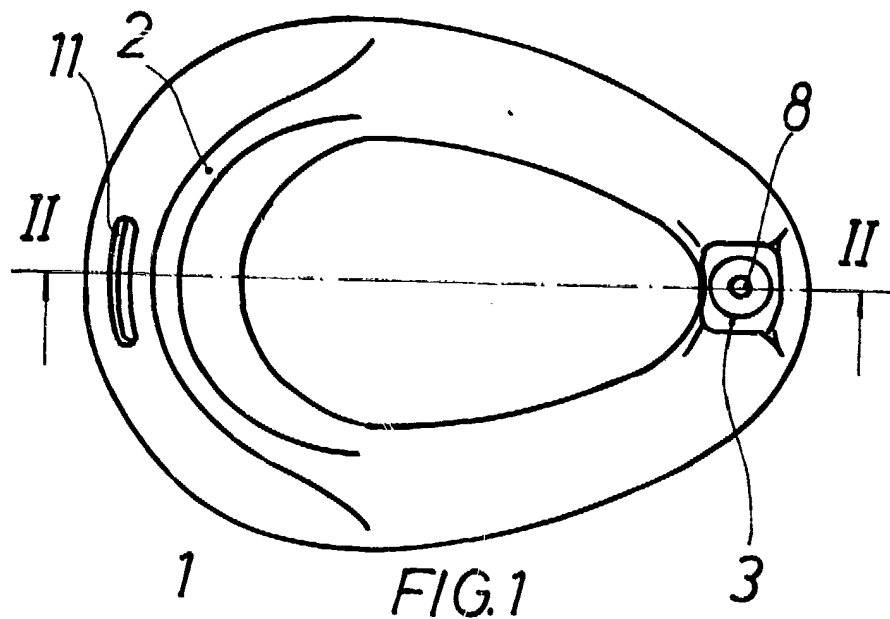
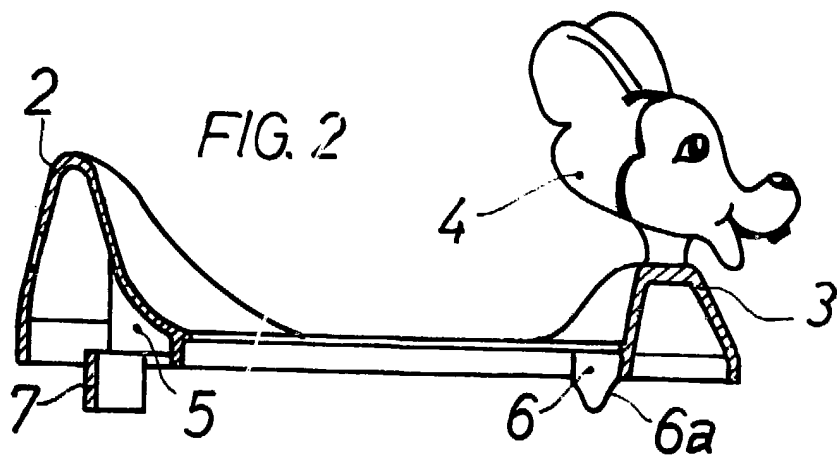
4ª.- Suplemento de taza de inodoro según las reivindicaciones 1ª y 3ª, que se caracteriza por un respaldo alto (2) que a través de una hendidura transversal (11) forma un mango.

5ª.- SUPLEMENTO DE INODORO PARA NIÑOS PEQUEÑOS.

La presente Memoria Descriptiva, consta de cuatro hojas escritas a máquina por una sola de sus caras y otra de dibujos que la ilustran.

Madrid, de Marzo de 1985.





p.a. Fernando Peraire