

(19) ES (21) (22)	NUMERO 285300	(10) Y
	FECHA DE PRESENTACION 12-MARZO-1985	



ESPAÑA

MODELO DE UTILIDAD

16 SET. 1985

(30) PRIORIDADES: (31) NUMERO	(32) FECHA	(33) PAIS
----------------------------------	------------	-----------

(47) FECHA DE PUBLICIDAD	(51) CLASIFICACION INTERNACIONAL Int. Cl. <u>A45F 3/00</u>
--------------------------	---

(54)	TITULO DE LA INVENCIÓN <p style="text-align: center;">CHALECO PARA PESCA DEPORTIVA</p>		
------	--	--	--

(71)	SOLICITANTE (S) <p style="text-align: center;">D. VICTOR JOSE SALT SANTIAGO D. JAVIER DE LUIS GONZALEZ</p>		
------	---	--	--

(71)	DOMICILIO DEL SOLICITANTE <p style="text-align: center;">MADRID, Serrano 232 respectivamente</p>		
------	--	--	--

(72)	INVENTOR (ES)		
------	---------------	--	--

(73)	TITULAR (ES) <p style="text-align: center;">D. VICTOR JOSE SALT SANTIAGO D. JAVIER DE LUIS GONZALEZ</p>		
------	--	--	--

(74)	REPRESENTANTE <p style="text-align: center;">D. FERNANDO ALVAREZ LOPEZ Agente Oficial de la Propiedad Industrial</p>		
------	---	--	--

Esta memoria tiene por objeto describir las características y peculiaridades de un nuevo chaleco, específicamente destinado a la práctica de la pesca deportiva.

5 De modo fundamental, el nuevo chaleco propuesto, se caracteriza por estar constituido por dos piezas rectangulares, de las cuales, una de ellas es plana y se destina a situarse sobre la zona pectoral del usuario, en tanto que la otra, que forma una bolsa cerrada mediante cremallera superior, se sitúa en
10 la zona dorsal, quedando vinculadas una y otra a través de tirantes elásticos de posicionamiento regulable que los vinculan en los costados y que también se pueden ajustar.

15 La pieza que se sitúa en la parte superior del pecho, está provista de varios bolsillos colaterales con sus correspondientes cierres o pestañas, que se cierran por medios convencionales, preferentemente por medio de tejido autoadhesivo. Sobre cada
20 uno de estos bolsillos, se sitúan otros más pequeños, igualmente provistos de pestañas y del adecuado sistema de cierre.

25 Los tirantes y correas que unen las dos partes componentes del chaleco, pueden constituirse mediante material flexible o elástico, a fin de permi-

tir el ajuste necesario tanto en altura como en anchura. Las correas o tirantes están provistas de hebillas o cierres, lo que garantiza la adecuada adaptación sobre los hombros y bajo las axilas.

5 A tal fin, cada cinta o correa está dividida en dos partes una de ellas dotada de hebilla o cierre y la otra de taladros o cierre del mismo tipo.

El nuevo y versátil chaleco que se preconiza, presenta las siguientes ventajas:

- 10 - Confección y hechura sin materiales inútiles.
- Ligereza máxima.
- Permite una gran libertad de movimientos al no cubrir los costados y parte de las zonas pectorales y dorsales del usuario.
- 15 - El diseño de los bolsillos y de la bolsa de la espalda, están concebidos para ganar el máximo contenido con el mínimo espacio.
- 20 - Su altura reducida, permite vadear los ríos hasta límites insospechados, sin que se mojen o deterioren los diversos artículos y accesorios que todo pescador porta.
- 25 - Al ser regulable tanto en altura como en

anchura, se eliminan gran parte de los inconvenientes del tallaje.

Las particularidades y características más notables de la realización, mejor que a través de la explicación puramente literal efectuada hasta aquí, se apreciarán por la que seguidamente se efectuará de los dibujos adjuntos, en los cuales, solo a título de ejemplo, se representa una preferente forma de realización.

10 En dichos dibujos:

La figura 1 muestra una perspectiva del charlecho en vista anterior.

La figura 2 representa una perspectiva en vista posterior.

15 Según se aprecia, la realización propuesta, está constituida por una parte anterior 1 y por una posterior 2, ocupada íntegramente por una bolsa con cremallera superior.

20 Ambas partes, se unen entre sí, para permitir la adaptación sobre el usuario, mediante las correas laterales 3 y los tirantes superiores 4, que al igual que aquellos son regulables en extensión mediante las hebillas 5.

25 En la parte frontal 1, existen tres bolsillos colaterales 6, provistos de pestañas con cierre 7,

por ejemplo de tipo autoadhesivo. La parte anterior de estos, sitúa los bolsillos más pequeños 8, igualmente provistos de pestañas y de cierres.

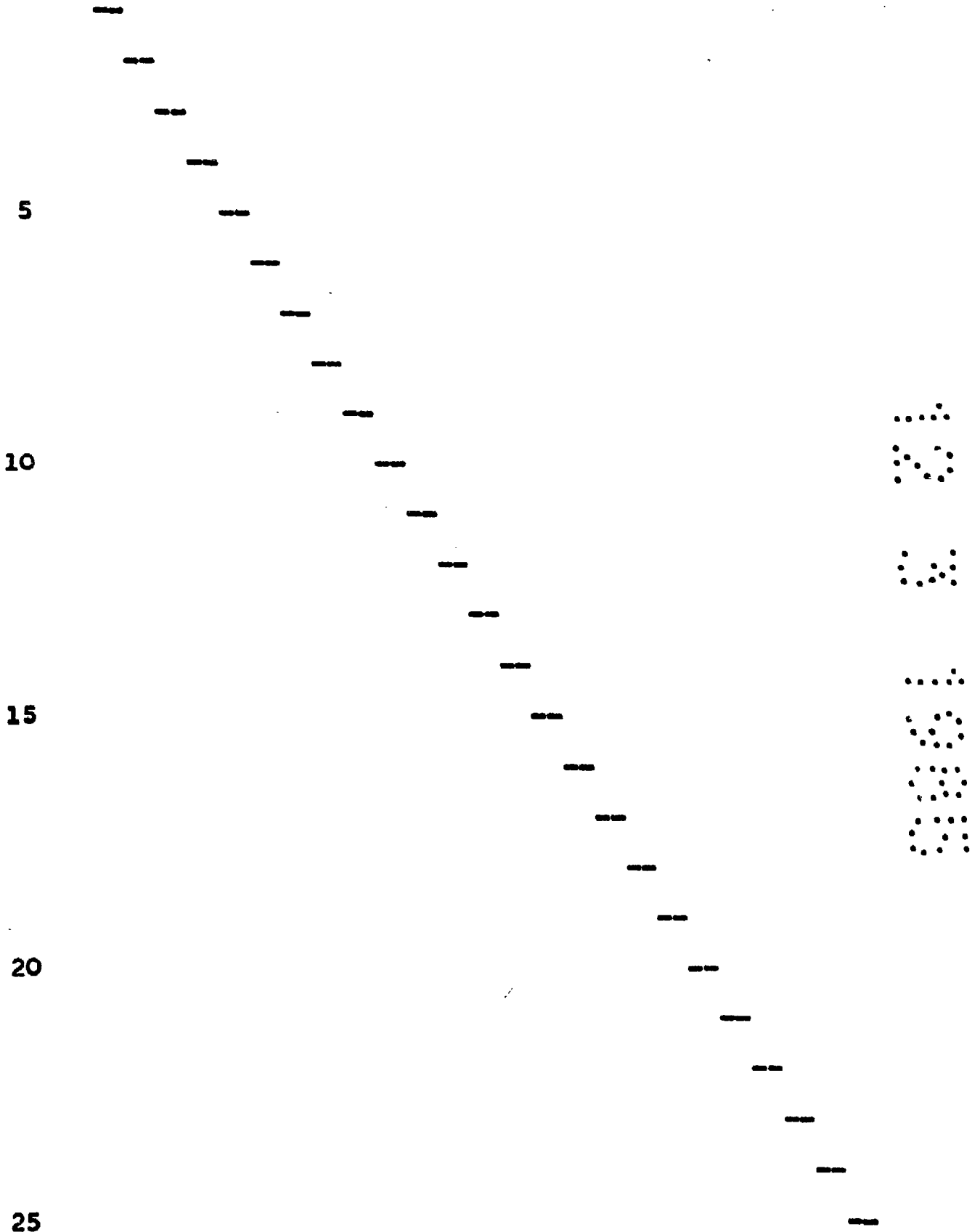
5 Complementariamente, existe un aditamento 9 para alojar algún útil, por ejemplo unas tijeras.

La altura de las partes 1 y 2, anterior y posterior respectivamente es reducida, con lo cual las correas 3 se sitúan prácticamente bajo las axilas, lo que permite vadear ríos sin que se moje el chaleco ni su contenido.

10 Obviamente, la unidad puede ser fabricada en cualquier material o combinación de ellos, aunque preferentemente se prevé confeccionarlo en material textil de fibra artificial, natural o mezcla de ambas.

15 Descrita suficientemente en lo que precede la naturaleza del Modelo, así como el modo de llevarlo ventajosamente a la práctica y demostrado que constituye un positivo adelanto técnico en chalecos para pesca deportiva, es por lo que se solicita registro de Modelo de Utilidad, por veinte años en España y 20 Provincias de Ultramar, haciendo expresamente constar que las disposiciones anteriormente indicadas son susceptibles de modificaciones de detalle, en cuanto no alteren su principio fundamental, siendo lo que constituye la esencia del referido invento, lo que a con- 25

tinuación se especifica en las siguientes:



REIVINDICACIONES

1a.- chaleco para pesca deportiva, que esencialmente se caracteriza por comprender dos partes independientes, destinadas a situarse, respectivamente, sobre las zonas dorsal y pectoral del usuario, y cuyas partes están vinculadas entre sí mediante correas laterales flexibles que se disponen bajo las axilas, y a través de tirantes, también flexibles, que se sitúan sobre los hombros, contando ambos medios de unión entre las dos tiras que respectivamente forman cada uno de ellos, con hebillas para permitir el acoplamiento en cualquier talla.

2a.- chaleco para pesca deportiva, según apartado anterior, que esencialmente se caracteriza porque la parte posterior sitúa una bolsa dotada con cremallera de cierre, en tanto que la anterior cuenta con varios bolsillos colaterales, que ocupan toda su extensión, y cada uno de los cuales tiene otro bolsillo más pequeño frontalmente situado, contando todos ellos con pestañas de cobertura y medios de cierre, así como, potestativamente, un aditamento para recibir elementos auxiliares tales como unas tijeras.

La presente solicitud de registro de Modelo de Utilidad, debe recaer sobre:

3a.- CHALECO PARA PESCA DEPORTIVA.

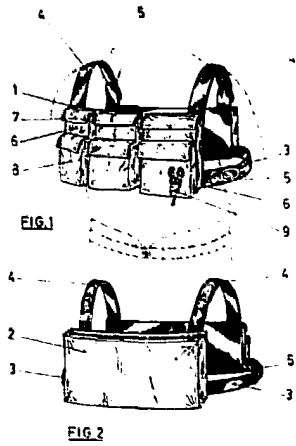
5 Todo ello según queda sustancialmente descrito en la presente memoria y reivindicaciones, la cual consta de ocho hojas foliadas y escritas a máquina por una sola de sus caras, y representado por los adjuntos dibujos para los fines especificados.

MADRID, 12 de MARZO de 1985

EL AGENTE OFICIAL

FERNANDO ALVAREZ





ESCALA VARIABLE

MADRID, 12-MARZO-1985

EL AGENTE OFICIAL

~~FERNANDO ALVAREZ~~



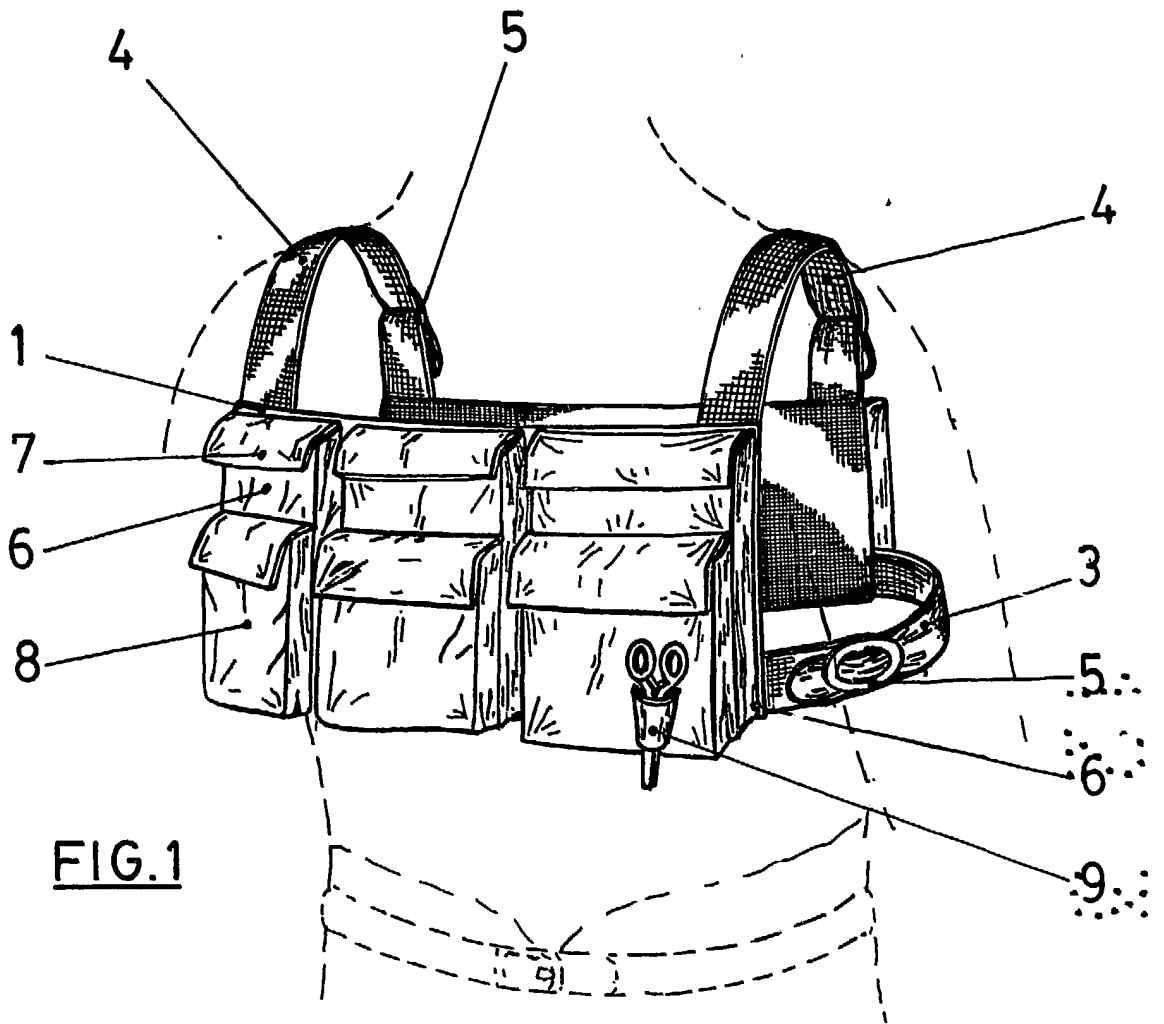


FIG. 1

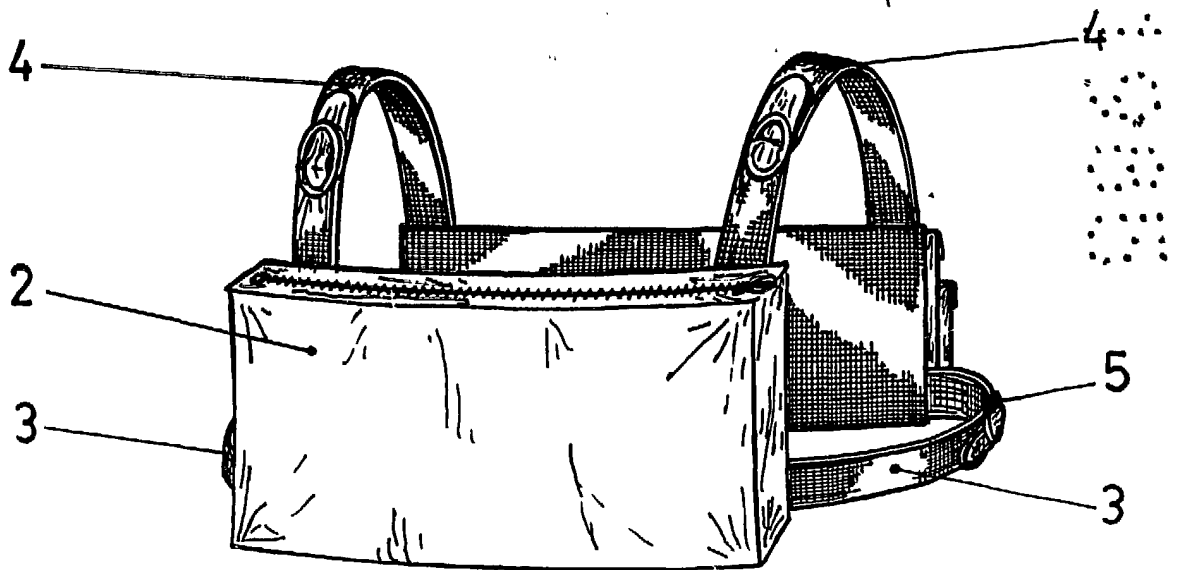


FIG. 2

MADRID, 12-MARZO-1985
EL AGENTE OFICIAL
FERNANDO ALVAREZ