

(19) ES (21) (22)	(11) NUMERO 285.299 (10) Y
	FECHA DE PRESENTACION 26 Febrero 1985



ESPAÑA
1706/C

MODELO DE UTILIDAD

16 SET. 1985

(30) PRIORIDADES: (31) NUMERO	(32) FECHA	(33) PAIS	
----------------------------------	------------	-----------	--

(47) FECHA DE PUBLICIDAD	(51) CLASIFICACION INTERNACIONAL Int. Cl. B67B 7/16.....
--------------------------	---

(54) TITULO DE LA INVENCIÓN "NUEVO ABRIDOR DE TAPONES CORONA"	
--	--

(71) SOLICITANTE (S) Dña. CARMEN PEREZ CODINA
--

DOMICILIO DEL SOLICITANTE Francia, 9 08024 BARCELONA

(72) INVENTOR (ES) La solicitante

(73) TITULAR (ES) La misma

(74) REPRESENTANTE D. ARTURO CANELA BRESCÓ

El objeto del presente Modelo de Utilidad se refiere a un nuevo abridor de tapones corona.

En este tipo de adminículos se busca, siempre que es posible, que además de la función propia que deben de desarrollar y para la que han sido creados, se produzca un efecto nuevo adicional, como es por ejemplo el que tenga una presentación adecuada para la publicidad con los artículos obturados con los tapones corona, como pueden ser botellas de cerveza.

El nuevo abridor está concebido constructivamente para que su cuerpo pueda ser una reproducción de un cajón de botellas lleno.

De esta manera, cuando la industria fabricante del líquido envasado en sus botellas dispuestas en cajones regala un abridor, si éste presenta la forma de las cajas y las botellas características de la marca de aquella industria, pero en reducidas dimensiones, es indudable que el consumidor agradecerá la atención que se ha tenido con él y además recordará perfectamente cada vez que use el nuevo abridor de tapones corona la marca

que se lo regaló y al comprar nuevas botellas de líquido podrá pedir sin el menor esfuerzo la marca que el abridor le recuerda.

Para una correcta interpretación se describe, a continuación, un caso de realización práctica, a título de ejemplo, no limitativo, del nuevo abridor, acompañándose de una hoja de dibujos en la que en la figura 1 se representa en perspectiva el nuevo abridor con la bandeja de imitación portadora de botellas, separada y en línea. En la figura 2 un detalle, en alzado y sección, de parte del cuerpo del nuevo abridor con la bandeja imitación portadora de botellas introducida.

Consiste la invención en un nuevo abridor de tapones corona de los del tipo en que una vez retirado el tapón corona actúan a su vez de obturador, que está formado por un cuerpo de forma conveniente (1) que su fondo (2) presenta dos zonas a distinto nivel (3 y 4), una (3) con abertura (5) para la introducción parcial y con zona de engarce (6) del tapón obturador a retirar de la boca del gollete de la botella a abrir y otra zona (4), continuación de aquella y a distinta altura, en la que hay una lengüeta semidiscoidal (7) sensiblemente elástica situada entre los dos tabiques laterales (8 y 9) delimitativos de esta zona

con lengüeta (7) de manera que al encarar la boca de la botella con cierre de tapón corona, destapada, se introduce por testa y deslizado lateral por la muesca (10) de debajo de esta zona (4) con lengüeta (7), la cual, por elasticidad, se apoya en forma plana y aprieta contra el borde anular de la botella, obturándola, existiendo a ambos lados de la boca de entrada (10') unos salientes verticales (11) sensiblemente elásticos que una vez introducida la boca de la botella por testa y deslizado lateral, aquellos salientes (11) actúan de retenedores, por fricción, de los laterales contra dicha boca.

El travesero en bisel (12) del fondo (2) separador de las aberturas (5 y 10) de las dos zonas (3 y 4) presenta un tabique perpendicular (13) de refuerzo. También hay un travesero (17) de refuerzo apoyado transversalmente sobre la lámina metálica (14) cuyo borde (6) es el que se engarza con el borde inferior del faldón anular ondulado del tapón corona a separar de la botella.

En las cuatro esquinas internas del fondo hay sendos escalones (15) a una altura mayor que la lengüeta (7) en los que se posan y apoyan los vértices de la bandeja (16) con cuerpos moldeados (18) imitación de botellas reales.

La lámina metálica (14) se apoya en un travesero inferior (19) y en el borde trasero (20) de la zona (3) del fondo (2).

Se sobreentiende que en el presente caso serán variables cuantos detalles de construcción y acabado no alteren, cambien o modifiquen la esencialidad de la invención.

Habiéndose descrito ampliamente el objeto del presente Modelo, lo que se declara como nuevo y no practicado ni divulgado en España, comprende las siguientes reivindicaciones:

R E I V I N D I C A C I O N E S

- : :
: :
: :
- 1^a.-NUEVO ABRIDOR DE TAPONES CORONA, de los del tipo en que una vez retirado el tapón corona actúan a su vez de obturador, caracterizado por el hecho de que está formado por un cuerpo de forma conveniente que su fondo presenta dos zonas a distinto nivel, una con abertura para la introducción parcial y con zona de engarce del tapón obturador a retirar de la boca del gollete de la botella a abrir y otra zona, continuación de aquella y a distinta altura, en la que hay una lengüeta semidisoidal sensiblemente elástica situada entre los dos tabiques laterales delimitativos de esta zona con lengüeta de manera que al encarar la boca de la botella con cierre de tapón corona, destapada, se introduce por testa y deslizado lateral por la muesca de debajo de esta zona con lengüeta, la cual, por elasticidad, se apoya en forma plana y aprieta contra el borde anular de la botella, obturándola, existiendo a ambos lados de la boca de entrada unos salientes verticales sensiblemente elásticos que una vez introducida la boca de la botella por testa y deslizado lateral, aquellos salientes actúan de retenedores, por fricción, de los laterales contra dicha boca.
- 5.-
- 10.-
- 15.-
- 20.- 2^a.-NUEVO ABRIDOR DE TAPONES CORONA.

Según se describe y reivindica en la presente Memoria Descriptiva, la cual consta de siete páginas reglamentarias escritas a máquina por una sola cara, acompañándose de una hoja de dibujos.

Barcelona, 26 de Febrero de 1985.

Paula

Fig. 1

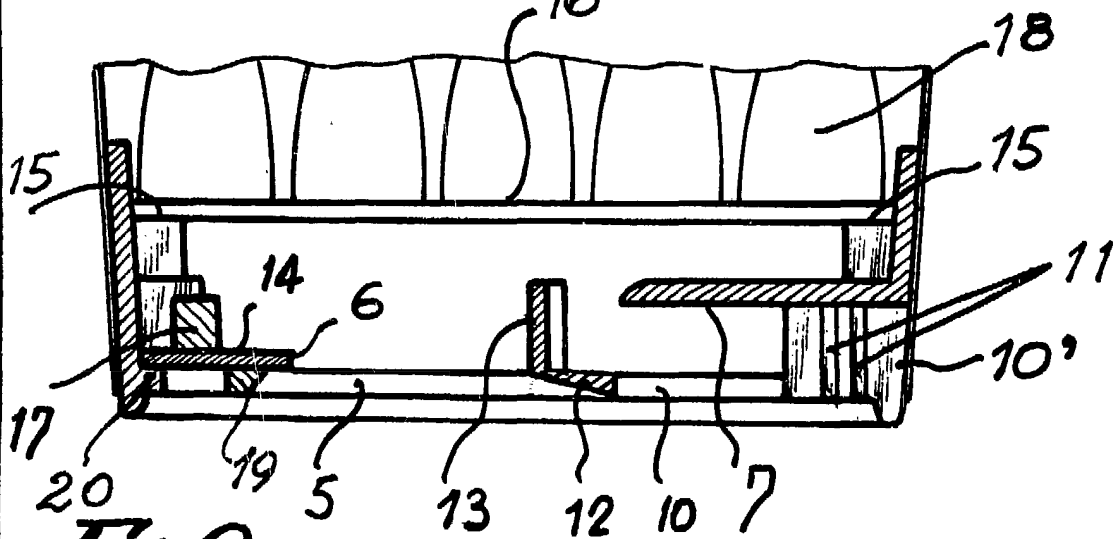
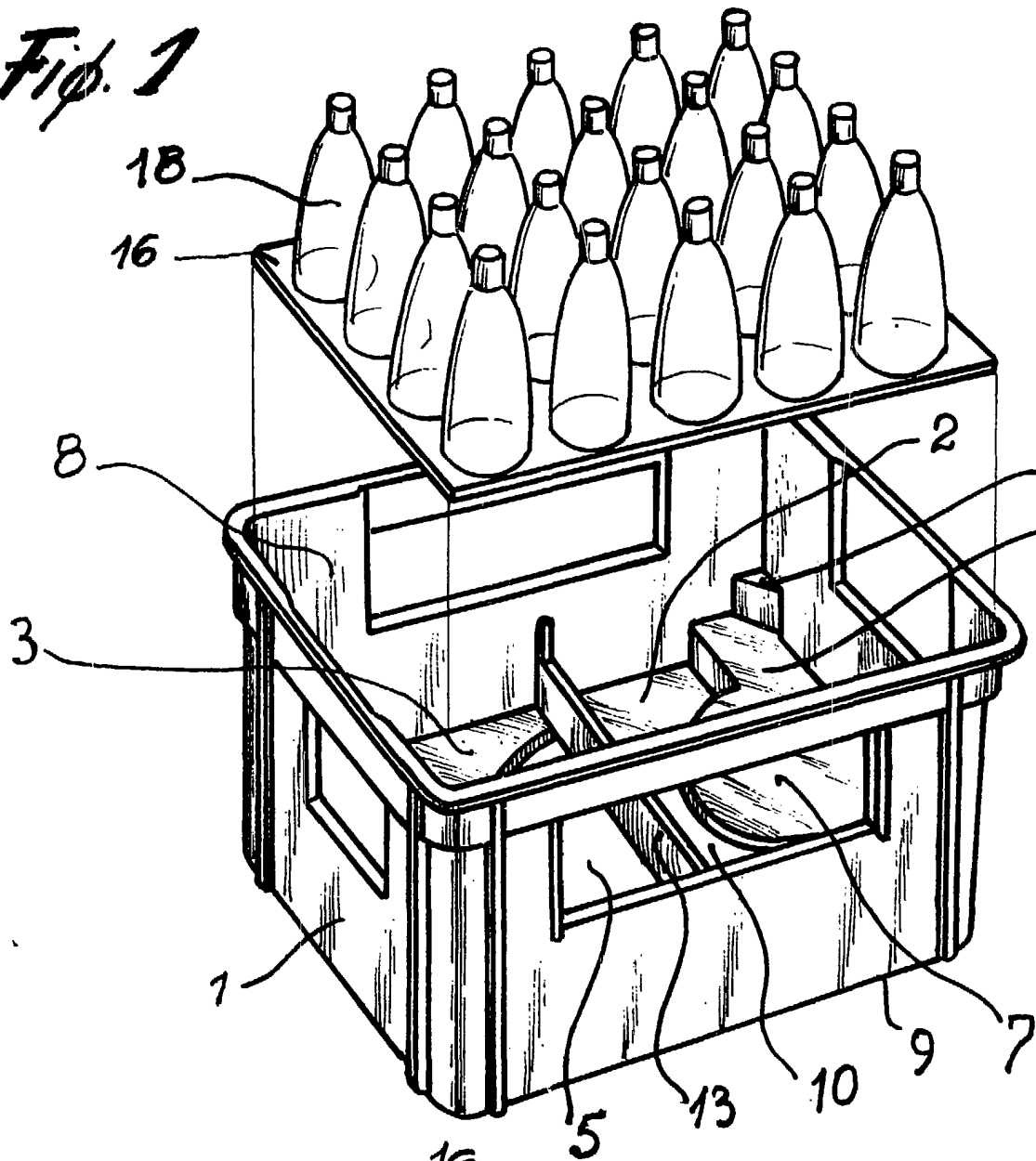


Fig. 2

Escala variable

Franky