

18 ES 21 22	11 NUMERO 285.272	10 Y
	FECHA DE PRESENTACION 11-3-85	



ESPAÑA

MODELO DE UTILIDAD

16 SET. 1985

30 PRIORIDADES: 31 NUMERO	32 FECHA	33 PAIS
------------------------------	----------	---------

47 FECHA DE PUBLICIDAD	50 CLASIFICACION INTERNACIONAL Int. Cl. F16K 1/02
------------------------	--

54 TITULO DE LA INVENCIÓN

VALVULA DE GUILLOTINA, PERFECCIONADA.

71 SOLICITANTE (S)

D. JAVIER BENITO BARRAGAN

DOMICILIO DEL SOLICITANTE

Arroa nº 12-8º-B - VILLABONA (GUIPUZCOA)

72 INVENTOR (ES)

73 TITULAR (ES)

74 REPRESENTANTE

D. BERNARDO UNGRIA GOIBURU

1 El Estatuto vigente sobre Propiedad Industrial, de
26 de Julio de 1929, en su texto refundido publicado el 30
de Abril de 1930, establece los caracteres de patentabili-
5 dades de las invenciones de tipo industrial que tienen por
objeto obtener ventajas sobre lo ya conocido, admitiendo
por consiguiente como patentables, las nuevas máquinas, a-
paratos, instrumentos, procesos de fabricación, etc. La am
plitud de conceptos previstos como patentables, ha llevado
al legislador a aclarar (Artº. 46) que la enumeración con-
10 tenida en dicho cuerpo legal es puramente enunciativa y no
limitativa, haciéndola extensiva incluso a los descubrimien-
tos de tipo científico (Artº. 47).

El Decreto de 26 de Diciembre de 1947, recogiendo
la Orden de 18 de Noviembre de 1935, confirma el cr
15 legal de que también serán patentables los instrumentos, ob
jetos, o partes de los mismos, que aporten a la función a
que son destinados, un beneficio o efecto nuevo, y en defi
nitiva que constituyan una mejora sustancial sobre lo ante
riormente conocido.

20 Pues bien, a tenor de lo expuesto, y en base al ar
ticulado que recoge los conceptos expresados, debe conside-
rarse, que la invención a que se refiere la presente memo-
ria, constituye una novedad industrial, con características
y ventajas que la hacen merecedora del privilegio de explo-
25 tación exclusiva que por ella se solicita, premiando así
los méritos de quien aporta a la industria del país una me-
jora efectiva y precisamente comprendida entre las enuncia-
das por la Ley como patentables. (Arts. 46 y 47 en relación
con el 171, en su nueva redacción afectada por la Orden de
30 18 de Noviembre de 1.935).

1 La presente invención, según se expresa en el enun-
ciado de esta Memoria descriptiva, consiste en una válvula
de guillotina perfeccionada.

5 En el modelo de utilidad nº 279.598, del mismo so-
licitante que el presente, se describe una válvula de gui-
llotina constituida por un cuerpo cilíndrico con una per-
foración axial de paso del líquido, el cual queda inter-
puesto entre dos tramos de la tubería de conducción. La
sección de paso es susceptible de ser ostruida por una com-
puerta de guillotina que se desplaza en un cajeadado guía -
abierto al exterior del cuerpo y practicado según un plano
diametral normal al eje del mismo. La tajadera o guilloti-
na queda unida a uno de los extremos de un husillo de di-
rección radial, cuya tuerca carente de desplazamiento axial
15 hace tope sobre un cojinete soportado en un puente distan-
ciador del cuerpo de válvula y quedando dicha tuerca soli-
darizada a un medio de accionamiento.

20 El medio de cierre, se consigue en el modelo de
utilidad citado, mediante un rebaje anular escalonado y
concéntrico al orificio axial del cuerpo, en el que se si-
túa un anillo para cierre estanco, provisto de una junta
tórica que se aplica contra la superficie de la tajadera.
Cuando la tajadera se encuentra en una posición próxima a
la de cierre, su borde inferior alcanza una rampa semianu-
lar practicada en la mitad inferior del cuerpo de válvula
25 y aguas arriba de la misma, con lo que se aplica a presión
sobre el anillo y junta. El puente distanciador del cuer-
po de válvula, así como el extremo emergente del husillo,
quedan recubiertos respectivamente por una tapa de protec-
30 ción y una defensa tubular ciega.

1 La válvula que se preconiza, constituye una mejo-
ra respecto a la técnica anteriormente descrita, localiza-
da en los medios de cierre y en pro a conseguir una mayor
protección de los medios de apoyo de la junta, en particu-
5 lar cuando la válvula de guillotina se acopla a una conduc-
ción del líquido corrosivo.

 Los medios de cierre objeto de la invención, están
determinados por una junta tórica cuya sección es de forma
general de "S", que fijada en el cuerpo, aguas abajo de la
10 compuerta de guillotina, se encuentra parcialmente cubier-
ta mediante un casquillo calado en el orificio axial del
cuerpo y fijado con tornillos. La cara frontal del cas-
quillo queda protegida por el reborde anular determinado
por la forma en "S" de dicha junta.

15 Para ayudar a una mejor comprensión de esta Memó-
ria descriptiva y formando parte integrante de la misma,
se acompaña una hoja de dibujos en la que, con caracter
ilustrativo y no limitativo se ha representado lo siguien-
te:

20 Figura 1.- Es una vista en alzado de la válvula
de guillotina perfeccionada objeto de la invención.

 Figura 2.- Es una sección por la línea de corte
A-B de la figura 1, con un detalle ampliado de la junta
de cierre, montada en el cuerpo de válvula.

25 Haciendo referencia a la numeración indicada en las
figuras anteriores, vemos como la válvula de guillotina -
perfeccionada objeto de la invención, está determinada por
un cuerpo de válvula indicado en general con el número 1,
con una perforación axial 2 para el paso del líquido y de
30 medios de anclaje 3 a los tramos de tubería entre los que

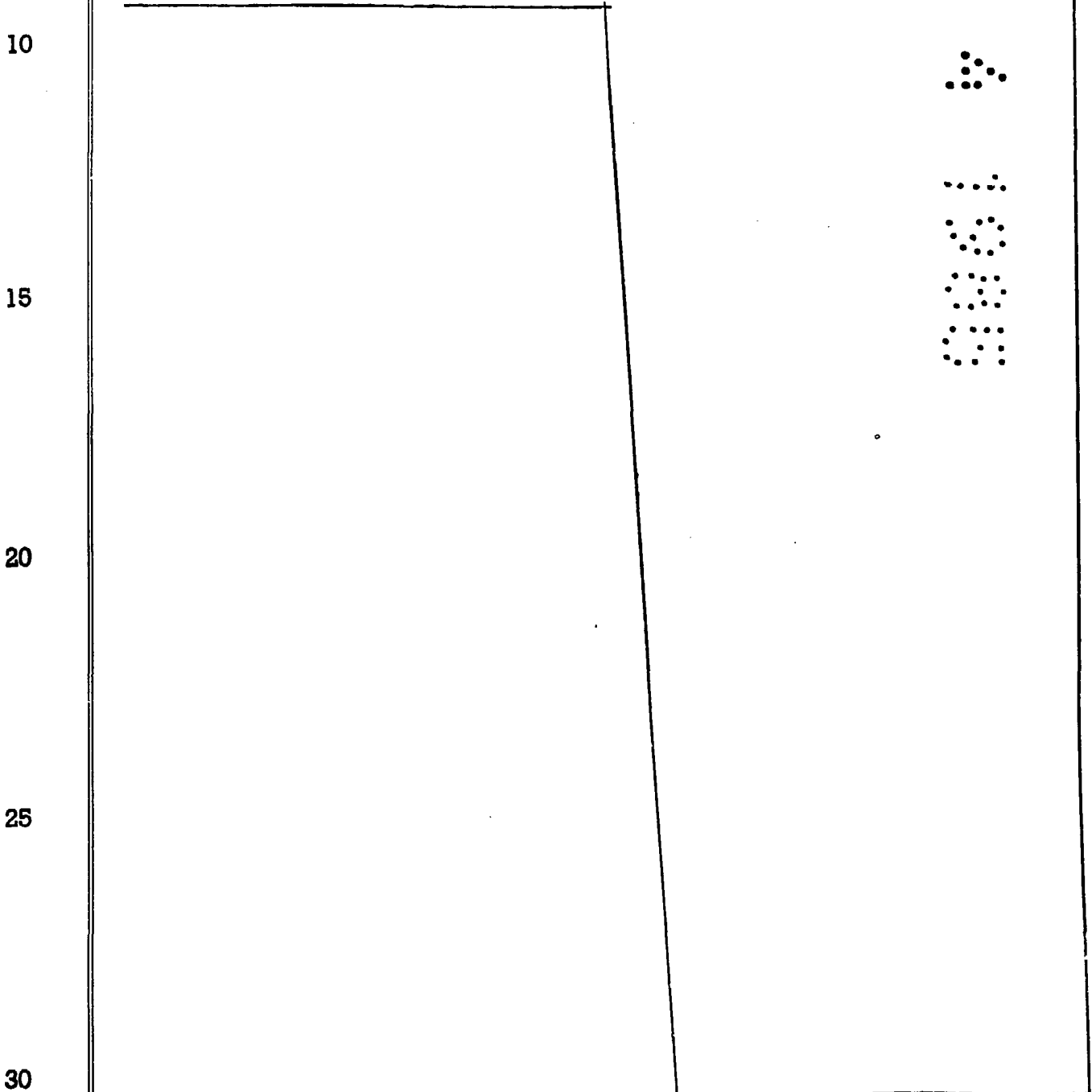
1 se intercala. La sección 2 de paso del líquido, es sus-
ceptible de ser obstruida por una compuerta de guillotina
4 que se desplaza guiada en un cajeadado practicado según un
plano diametral y perpendicular al eje 5 del orificio de
5 paso 2 y que atraviesa la pared del cuerpo 1. El extremo
libre de la compuerta 4, emergente del cuerpo 1, queda uni-
do a un vástago roscado 6 que se desplaza por el giro de
una tuerca 7 privada de desplazamiento axial y ubicada so-
bre un cojinete 8 soportado en un puente distanciador 9 del
10 cuerpo de válvula 1, quedando solidarizada la tuerca 7 a
un medio de accionamiento manual o automático y que en el
caso de las figuras se ha representado como un volante 10.

Según se ve claramente en la figura 2, el orificio
2 de paso del líquido, queda dividido por la compuerta 4
15 en dos zonas correspondientes a los tramos aguas arriba y
aguas abajo de la misma. En el tramo situado aguas arriba
de la compuerta, se dispone de un rebaje semianular y obli-
cua 11, que obliga a la compuerta de guillotina 4 a apli-
carse a presión contra una junta tórica 12 cuya sección es
20 de forma general de "S", emplazada en el cuerpo 1 y en el
tramo del orificio 2 situado aguas abajo de la compuerta 4.

La junta tórica 12, de sección en forma de "S", de-
termina dos pestañas anulares extremas 13 y 14, unidas por
un tramo cilíndrico 15. La pestaña anular 13, de mayor
25 diámetro, queda incluida en un canal anular practicado en
el cuerpo 1; su tramo central 15 queda situado entre un es-
calonamiento rebajado de dicho cuerpo 1 y en proximidad a
la compuerta 4, y retenido por un casquillo 16, de mate-
rial apropiado a las características del líquido, el cual
30 queda calado en la perforación axial 2 del cuerpo y fijado

1 con tornillos no representados en las figuras; estando la
pestaña anular 14 de menor diámetro, cubriendo la cara -
frontal del casquillo 16, para su protección.

5 Para evitar la entrada de impurezas al dispositivo
de husillo 6 y tuerca 7, se prevé una tapa de protección
17 que envuelve al puente distanciador 9, así como también
una defensa tubular 18 ciega para proteger la zona emergen
te del husillo 6.



1 Hecha la descripción a que se refiere la memoria
que antecede, es preciso insistir en que los detalles de
realización de la idea expuesta, pueden variar, es decir,
que pueden sufrir pequeñas alteraciones, basadas siempre
5 en los principios fundamentales de la idea, que son en esen-
cia los que quedan reflejados en los párrafos de la descrip-
ción hecha. En efecto, el Artículo 48 del Estatuto vigente
sobre Propiedad Industrial, establece como no patentables,
en su apartado tercero, "los cambios de forma, dimensiones,
10 proporciones y materias de un objeto ya patentado" fijando
así el criterio del legislador en el sentido de que paten-
tada una idea que pueda dar lugar a una realidad práctica
e industrializable, nadie podrá apoyarse en ella para, a
pretexto de haber introducido ligeras modificaciones, pre-
15 sentarla como nueva y propia.

Este principio, en cuanto al alcance de la protec-
ción del objeto patentado se refiere, se halla confirmado
por numerosas Sentencias del Tribunal Supremo, y entre -
ellas, como más terminantes, en las de fechas 16 de octubre
20 de 1954, 23 de enero de 1959, 20 de marzo de 1964 y otras.

Establecido el concepto expresado, en cuanto a la
amplitud que debe darse a la protección solicitada, se re-
dacta a continuación la Nota de Reivindicaciones, de acuer-
do con lo que se establece en el último párrafo del apar-
25 tado tercero del Artículo 100 de la Ley, sintetizando así
las novedades que se desean reivindicar:

NOTA DE REIVINDICACIONES

En resúmen, el privilegio de explotación exclusi-
va que se solicita, recaerá sobre las reivindicaciones si-
30 guientes:

1
5
10
15
20
25
30

1. VALVULA DE GUILLOTINA, PERFECCIONADA, del tipo de las que se constituyen mediante un cuerpo cilíndrico - con una perforación axial para el paso del líquido, dotado de medios de anclaje a los tramos de tubería entre los que se interpone, cuya sección de paso es susceptible de ser obstruida por una compuerta de guillotina desplazable en un cajeadó-guía semianular continuado en una ventana que atraviesa la pared del cuerpo y accionada por intermedio de un vástago roscado que avanza por giro de una tuerca privada de desplazamiento axial, existiendo medios de hermeticidad para el cierre estanco de la compuerta, caracterizada porque los medios de cierre están determinados por una junta tórica cuya sección es de forma general de "S", uno de cuyos extremos queda incluido en un canal anular practicado en el cuerpo, aguas abajo de la compuerta; su tramo central se sitúa entre un escalonamiento rebajado del cuerpo en proximidad a la compuerta y un casquillo calado en la perforación axial y fijado con tornillos; y su otro extremo queda presionado entre la cara frontal del casquillo y la compuerta al alcanzar ésta un rebaje semianular y oblicuo practicado en el fondo de la perforación axial, al otro lado de la compuerta.

2. Se reivindica por último como objeto sobre el que ha de recaer el Modelo de Utilidad que se solicita:
VALVULA DE GUILLOTINA, PERFECCIONADA.

1

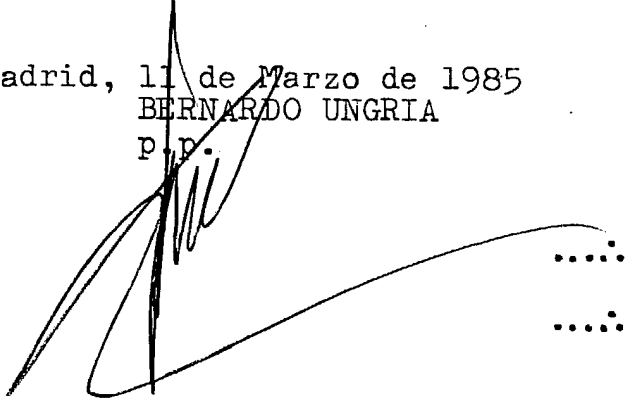
Todo conforme queda descrito y reivindicado en la presente Memoria descriptiva que consta de nueve páginas mecanografiadas y dibujos adjuntos.

5

Madrid, 11 de Marzo de 1985

BERNARDO UNGRIA

P. D.



10

.....
.....
.....

15

.....
.....
.....
.....

20

25

30



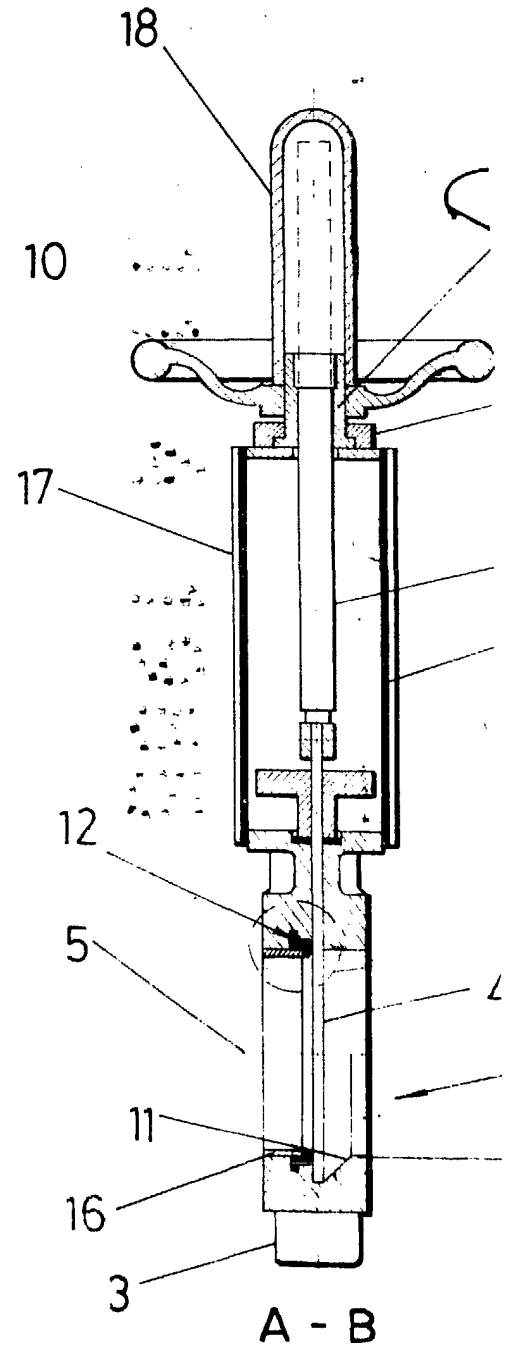
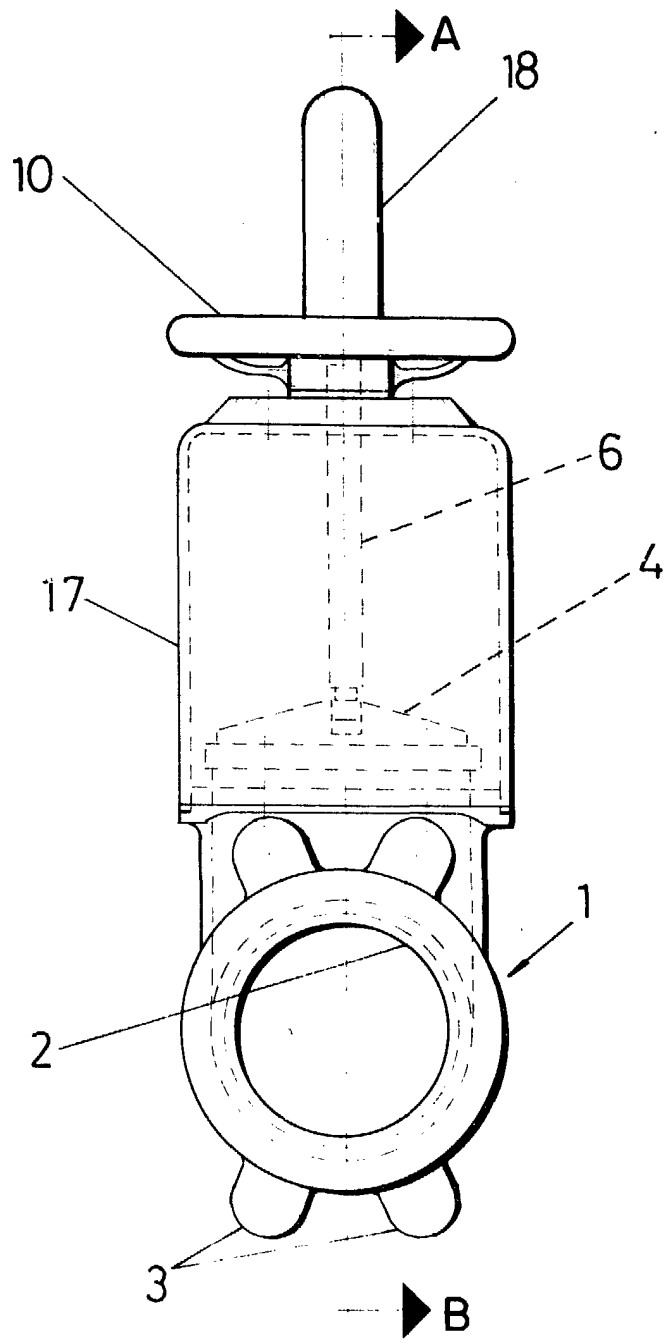
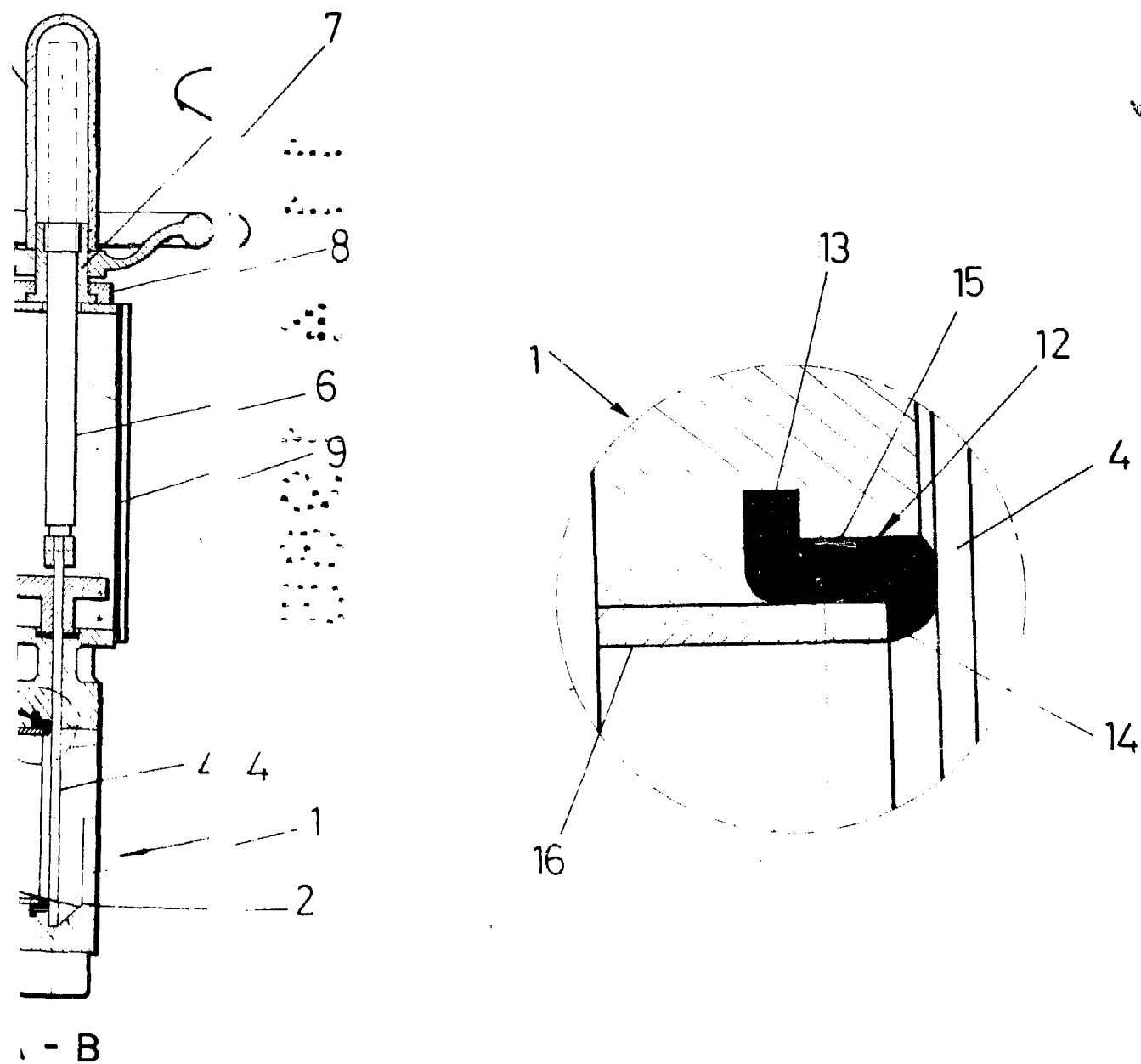


FIG. - 1



ESCALA VARIABLE
Madrid, 11 de Mayo de 1978.
BERNARDO UNGRIA
p. p.