



ESPAÑA

MP/.

ES	11	NUMERO	Y
	21	285.270	
	22	FECHA DE PRESENTACION	
		11 MARZO 1.985	

MODELO DE UTILIDAD

16 JUN. 1986

30	PRIORIDADES.	32	FECHA	33	PAIS
31	NUMERO				

47	FECHA DE PUBLICIDAD	51	CLASIFICACION INTERNACIONAL
		Int. Cl. 4	A63D 7/02

54	TITULO DE LA INVENCIÓN
	BILLAR ROMANO-TELEFONO

71	SOLICITANTE (S)
	MOLTO Y CIA., S.A.

	DOMICILIO DEL SOLICITANTE
	Roncesvalles, 18 IBI (Alicante)

72	INVENTOR (ES)

73	TITULAR (ES)

74	REPRESENTANTE
	DON BERNARDO UNGRIA GOIBURU

1 El Estatuto vigente sobre Propiedad Industrial, de
26 de Julio de 1929, en su texto refundido publicado el 30
de Abril de 1930, establece los caracteres de patentabili-
dad de las invenciones de tipo industrial que tienen por
5 objeto obtener ventajas sobre lo ya conocido, admitiendo
por consiguiente como patentables, las nuevas máquinas, a-
paratos, instrumentos, procesos de fabricación, etc. La am-
plitud de conceptos previstos como patentables, ha llevado
al legislador a aclarar (Artº. 46) que la enumeración con-
10 tenida en dicho cuerpo legal es puramente enunciativa y no
limitativa, haciéndola extensiva incluso a los descubrimien-
tos de tipo científico (Artº. 47).

.....
El Decreto de 26 de Diciembre de 1947, recogiendo
la Orden de 18 de Noviembre de 1935, confirma el criterio
15 legal de que también serán patentables los instrumentos, ob-
jetos, o partes de los mismos, que aporten a la función a
que son destinados, un beneficio o efecto nuevo, y en defi-
nitiva que constituyan una mejora sustancial sobre lo ante-
riormente conocido.

20 Pues bien, a tenor de lo expuesto, y en base al ar-
ticulado que recoge los conceptos expresados, debe conside-
rarse, que la invención a que se refiere la presente memo-
ria, constituye una novedad industrial, con características
y ventajas que la hacen merecedora del privilegio de explo-
25 tación exclusiva que por ella se solicita, premiando así
los méritos de quien aporta a la industria del país una me-
jora efectiva y precisamente comprendida entre las enuncia-
das por la Ley como patentables. (Arts. 46 y 47 en relación
con el 171, en su nueva redacción afectada por la Orden de
30 18 de Noviembre de 1.935).

1 La invención por la cual se solicita el privilegio de mode
lo de utilidad, consiste en un billar-romano cuya caracte-
rística principal es la de presentar la configuración de
un teléfono que, aporta a la industria juguetera y al pú-
5 blico consumidor en general, un efecto nuevo al conseguir
se en una sólo operación de fabricación dos juegos diferen-
tes que posibilitan al usuario infantil un mayor entreteni
miento.

10 Para tal fin el cuerpo del billar presenta la configura-
ción externa de un teléfono, en cuya superficie compórta
los mecanismos internos propios de un billar que quedan
protegidos por una tapa transparente de la que emerge cen-
tralmente el disco marcador del teléfono.

15 En los laterales del cuerpo configurativo del teléfono van
dispuestas las palancas-pulsadores de las bolas del billar
así como frontalmente comporta el pulsador empujador para
el juego del billar.

20 El cuerpo cajeadado del billar configura en el lateral poste-
rior un espacio anatómico para adaptar al microauricular
del teléfono, el cual espacio viene conformado por un re-
salto prismático hueco, acanalado superiormente para la
sustentación del mango del microauricular y en el que se
ha previsto una ranura central para actuar el conjunto.
25 ventajosamente como una hucha.

Para ayudar a la comprensión de la idea expuesta se acom-
paña a la presente memoria descriptiva, como parte integra
te de la misma, un juego de dibujos en los cuales se ha re
presentado el objeto de la invención, sin que deba entender
se que la representación gráfica aludida constituya una li

1 mitación de las características peculiares de esta solici-
tud.

La figura única representa una vista en perspectiva del bi
llar romano en forma de teléfono. En ella se observa que
5 los mandos internos del billar se encuentran situados so-
bre la plataforma superior del cuerpo cajeadado que configu-
ra el teléfono, los cuales se encuentran protegidos por una
tapa transparente, de cuyo centro emerge el disco marcador
del teléfono. En los laterales del cuerpo van previstas las
10 palancas de actuación de los pulsadores de las bolas, así co
mo frontalmente comporta el pulsador-empujador de las bolas
para el juego del billar. La parte posterior del cuerpo ca-
jeadado presenta un resalto prismático dispuesto para susten-
tar el microauricular del teléfono, el cual resalto presen-
15 ta superiormente una ranura longitudinal para la introduc-
ción de monedas y actuar el conjunto a modo de hucha.

Una vez detallada la figura única que integra el juego de
dibujos, vamos a enumerar los distintos elementos que cons-
tituyen el objeto de la invención .

20 El cuerpo cajeadado 1 constitutivo del billar presenta la con-
figuración general de un teléfono de juguete, en cuya super-
ficie 2 van montados los mecanismos internos 3 del juego
del billar.

25 Sobre dicha superficie va montada una placa transparente 4
de los mecanismos del billar de la que emerge centralmente
un disco 5 marcador del teléfono.

En los laterales del cuerpo cajeadado van dispuestas las pa-
lancas 6 de actuación de los pulsadores 7 del billar, en
tanto que frontalmente comporta el pulsador 8 para el empu-
30

1 je de las bolas para el juego del billar.

La parte posterior del cuerpo cajeadado configura un resalto prismático hueco 9 que determina colateralmente unas cavidades 10 previstas para acoplar los microauriculares 11 y 12 del teléfono asociado al cuerpo a través de un cordón flexible 13.

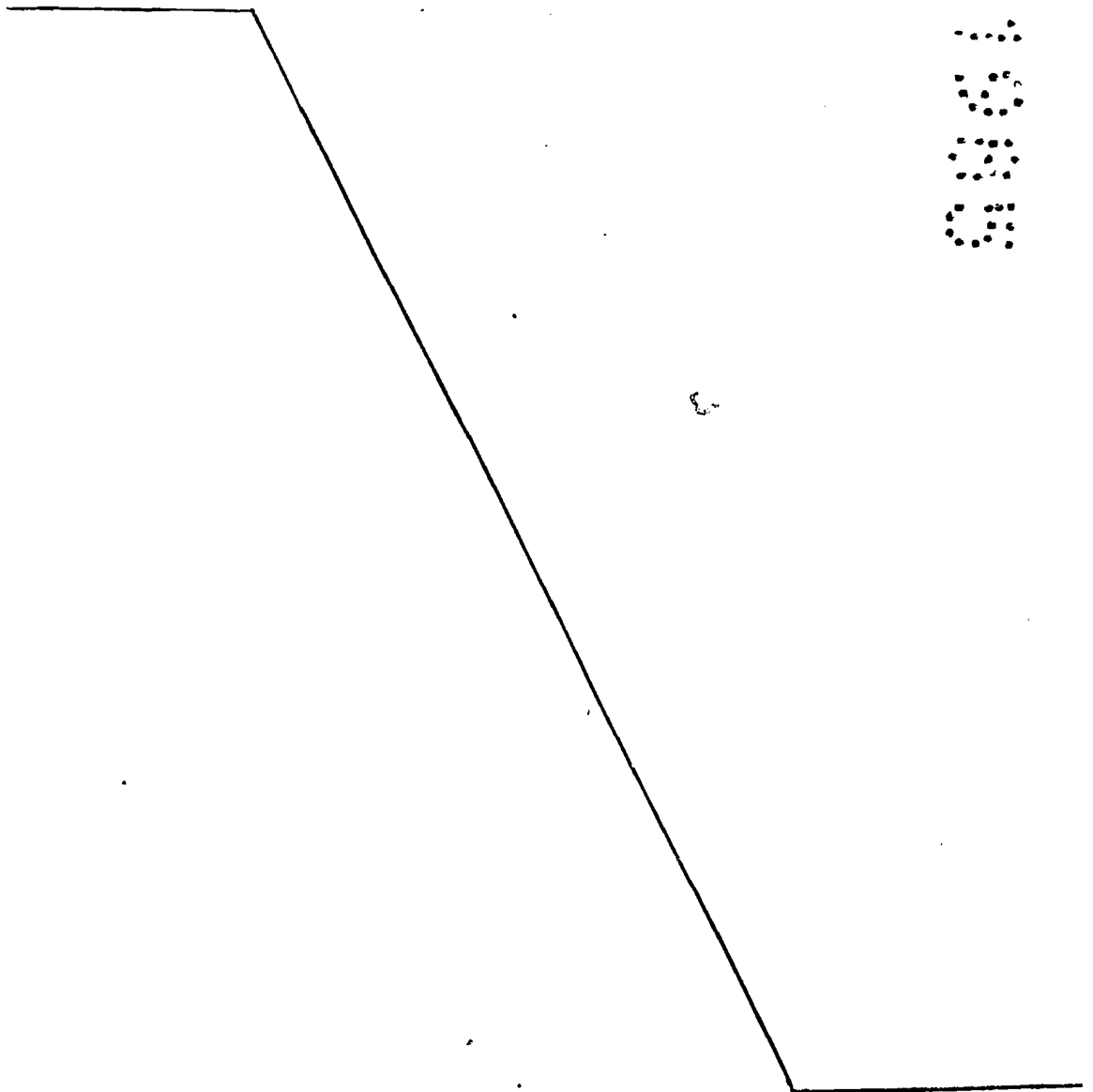
El resalto prismático presenta unos bordones longitudinales 14 y 15 que determinan una canal dispuesta para sustentar el mango 16 del microauricular disponiéndose en dicha canal una ranura 17 para recibir monedas y constituir el conjunto una hucha.

15

20

25

30



1 Hecha la descripción a que se refiere la memoria
que antecede, es preciso insistir en que los detalles de
realización de la idea expuesta, pueden variar, es decir,
que pueden sufrir pequeñas alteraciones, basadas siempre
5 en los principios fundamentales de la idea, que son en esen-
cia los que quedan reflejados en los párrafos de la descrip-
ción hecha. En efecto, el Artículo 48 del Estatuto vigente
sobre Propiedad Industrial, establece como no patentables,
en su apartado tercero, "los cambios de forma, dimensiones,
10 proporciones y materias de un objeto ya patentado" fijando
así el criterio del legislador en el sentido de que paten-
tada una idea que pueda dar lugar a una realidad práctica
e industrializable, nadie podrá apoyarse en ella para, a
pretexto de haber introducido ligeras modificaciones, pre-
15 sentarla como nueva y propia.

Este principio, en cuanto al alcance de la protec-
ción del objeto patentado se refiere, se halla confirmado
por numerosas Sentencias del Tribunal Supremo, y entre -
ellas, como más terminantes, en las de fechas 16 de octubre
20 de 1954, 23 de enero de 1959, 20 de marzo de 1964 y otras.

Establecido el concepto expresado, en cuanto a la
amplitud que debe darse a la protección solicitada, se re-
dacta a continuación la Nota de Reivindicaciones, de acuer-
do con lo que se establece en el último párrafo del apar-
25 tado tercero del Artículo 100 de la Ley, sintetizando así
las novedades que se desean reivindicar:

NOTA DE REIVINDICACIONES

En resúmen, el privilegio de explotación exclusi-
va que se solicita, recaerá sobre las reivindicaciones si-
30 guientes:

1 1ª BILLAR ROMANO-TELEFONO, caracterizado porque
del centro del cuerpo del billar y fuera de la superfi-
cie transparente de protección, emerge el disco marcador
de un teléfono, teniendo en la parte superior lateral un
5 espacio configurado para adaptar el microauricular, en
tanto que de las paredes laterales sobresalen las palan-
cas pulsadores de actuación sobre las bolas en juego a
través de los mecanismos internos.

10 2ª Se reivindica, por último, como objeto sobre
el que ha de recaer el modelo de utilidad que se solici-
ta: BILLAR ROMANO-TELEFONO.

15 Todo conforme queda descrito y reivindicado en la
presente memoria descriptiva que consta de 7 páginas me-
canografiadas y dibujos adjuntos.

20 Madrid, 11 Marzo 1.985

BERNARDO UNGRIA

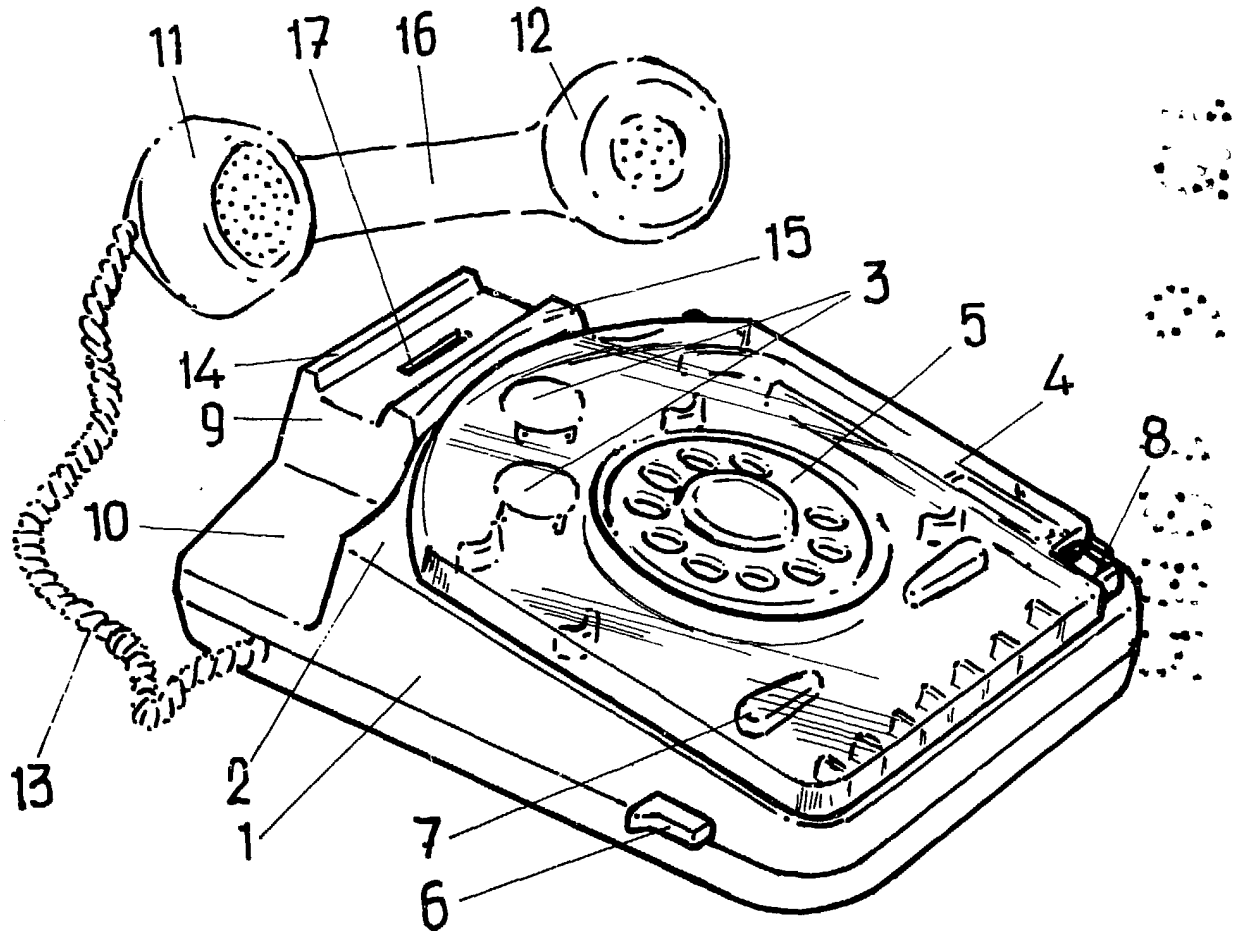
P.P.



20

25

30



ESCALA VARIABLE

Madrid, 11 de Marzo de 19 85

BERNARDO UNGRIA

p. p.