

ES	11	NUMERO	Y
	21	285269	
	22	FECHA DE PRESENTACION	
		11 marzo 1.985	

D.A.



ESPAÑA

MODELO DE UTILIDAD

1- SET. 1985

30 PRIORIDADES	32 FECHA	33 PAIS
31 NUMERO		

47 FECHA DE PUBLICIDAD	51 CLASIFICACION INTERNACIONAL
	A47L13/52

54 TITULO DE LA INVENCIÓN
UTENSILIO DE LIMPIEZA PERFECCIONADO.

71 SOLICITANTE (S)
DOÑA DOLORES TABERNER TABERNER.

DOMICILIO DEL SOLICITANTE
Ctra. Aldaya a Nacion al III, km. 1,2 - ALDAYA (Valencia).

72 INVENTOR (ES)

73 TITULAR (ES)

74 REPRESENTANTE
DON BERNARDO UNGRIA GOIBURU.

1 El Estatuto vigente sobre Propiedad Industrial, de
26 de Julio de 1929, en su texto refundido publicado el 30
de Abril de 1930, establece los caracteres de patentabili-
dad de las invenciones de tipo industrial que tienen por
5 objeto obtener ventajas sobre lo ya conocido, admitiendo
por consiguiente como patentables, las nuevas máquinas, a-
paratos, instrumentos, procesos de fabricación, etc. La am-
plitud de conceptos previstos como patentables, ha llevado
al legislador a aclarar (Artº. 46) que la enumeración con-
10 tenida en dicho cuerpo legal es puramente enunciativa y no
limitativa, haciéndola extensiva incluso a los descubrimien-
tos de tipo científico (Artº. 47).

El Decreto de 26 de Diciembre de 1947, recogiendo
la Orden de 18 de Noviembre de 1935, confirma el criterio
15 legal de que también serán patentables los instrumentos, ob-
jetos, o partes de los mismos, que aporten a la función a
que son destinados, un beneficio o efecto nuevo, y en defi-
nitiva que constituyan una mejora sustancial sobre lo ante-
riormente conocido.

20 Pues bien, a tenor de lo expuesto, y en base al ar-
ticulado que recoge los conceptos expresados, debe conside-
rarse, que la invención a que se refiere la presente memo-
ria, constituye una novedad industrial, con características
y ventajas que la hacen merecedora del privilegio de explo-
25 tación exclusiva que por ella se solicita, premiando así
los méritos de quien aporta a la industria del país una me-
jora efectiva y precisamente comprendida entre las enuncia-
das por la Ley como patentables. (Arts. 46 y 47 en relación
con el 171, en su nueva redacción afectada por la Orden de
30 18 de Noviembre de 1.935).

1 La presente invención por lo cual se solicita el
privilegio de modelo de utilidad, según se indica en el enun-
ciado de esta memoria descriptiva, consiste en un utensilio
de limpieza perfeccionado.

5 El objeto de la invención es aportar al mercado un
utensilio de limpieza que comprende un cepillo barredor y una
pala para la recogida de residuos, que se unen entre sí even-
tualmente para facilitar su almacenaje y transporte, para c-
yo efecto ambos cuerpos presentan unos medios especiales de
10 encaje y retención mútuos que permiten su acoplamiento, con
posibilidad selectiva de independizarse para su utilización
unitaria.

 Asimismo a la pala se le ha dotado en su fondo de
15 una constitución especial para actuar como elemento de limpie-
za del cepillo durante la operación de barrido, siendo dicha
limpieza más efectiva con la incorporación al conjunto, de un
útil complementario de limpieza de las cerdas del cepillo,
cuya configuración permite su acoplamiento al mango de cepi-
llo con posibilidad de independizarse a voluntad del usuario.

20 Con esta finalidad el utensilio de limpieza perfec-
cionado se caracteriza porque el borde del cuerpo del cepillo
presenta solidariamente una uña central que forma tope y en-
caje para el borde de la pala, cuyo mango es de sección en
"U" y sus paredes flexibles presentan bordes convergentes a
25 modo de pinza, para su acoplamiento sobre el mango del cepi-
llo.

 Asimismo la pala que comporta el utensilio de lim-
pieza se caracteriza porque su fondo presenta un tabique cen-
tral longitudinal, que divide dicho fondo en dos espacios, y
30 cuyo tabique tiene su borde dentado para facilitar la limpie-

1 za del cepillo barredor.

Además se ha previsto que el mango del cepillo incorpore acoplado un casquillo en forma de media caña, uno de cuyos bordes se prolonga en púas paralelas a modo de peine, y el otro en un ala asidero en función de útil para la
5 limpieza de las cerdas de la escoba, para lo cual puede independizarse del mango.

Para ayudar a la comprensión de la idea expuesta se acompaña a la presente memoria descriptiva, como parte integrante de la misma, un juego de dibujos en los cuales se ha representado el objeto de la invención, sin que deba entenderse que la representación gráfica aludida constituye una
10 limitación de las características peculiares de esta solicitud.

15 La figura primera representa una vista en alzado lateral del utensilio de limpieza. En ella se observa que la pala se encuentra acoplada al cuerpo del cepillo, para cuyo efecto el borde del cuerpo del cepillo presenta una uña central donde encaja el borde de la pala cuyo mango a modo de
20 pinza se acopla en el cuerpo tubular constitutivo del mango del cepillo y cuyo fondo de la citada pala presenta un tabique central que tiene su borde dentado para facilitar la limpieza del cepillo.

25 La figura segunda representa una vista en planta de la pala, independizada del cepillo barredor. En ella se observa que su mango presenta una sección en "U" de paredes flexibles y cuyos bordes convergen a modo de pinza para su acoplamiento al cepillo, en tanto que el fondo de la pala presenta un tabique central longitudinal que divide dicho
30 fondo en dos espacios y cuyo borde del tabique es dentado pa

1 ra facilitar la limpieza del cepillo barredor.

La figura tercera representa una vista en alzado lateral y planta del útil complementario de limpieza. Este útil presenta la configuración de un casquillo en forma de
5 media caña para su acoplamiento al mango del cepillo, uno de cuyos bordes se prolonga en púas paralelas a modo de peine y el otro en una ala asidero para la manipulación del útil.

La figura cuarta representa una vista en perspectiva del cepillo barredor y en disposición independizada el
10 útil de limpieza de las cerdas del cepillo. En ella se observa que el cuerpo del cepillo presenta una uñeta central para el encaje y tope del borde de la pala cuando ésta se encuentra unida al cepillo. Asimismo se observa el cuerpo en media caña del útil complementario de limpieza de las cerdas, dispuesto
15 para su acoplamiento al mango del cepillo, el cual útil presenta uno de sus bordes prolongado a modo de púas de un peine en tanto que el borde opuesto se prolonga en una ala para asir el útil en la operación de limpieza del cepillo.

Una vez detalladas las figuras que integran el
20 juego de dibujos, vamos a enumerar los distintos elementos que constituyen el objeto de la invención.

El utensilio de limpieza comprende un cepillo barredor -1-, cuyo cuerpo -2-, retentor de las cerdas, presenta en su borde -3- una uña central -4- para el encaje del
25 borde -5- de una pala -6- de recogida de residuos, que se une selectivamente al cepillo.

Para tal efecto la pala presenta un mango -7- de sección en "U" -8- cuyos bordes flexibles -9- y -10- convergen ventajosamente para actuar a modo de pinza y acoplarse
30 al mango -11- del cepillo barredor.

- 7 -

1 Hecha la descripción a que se refiere la memoria
que antecede, es preciso insistir en que los detalles de
realización de la idea expuesta, pueden variar, es decir,
que pueden sufrir pequeñas alteraciones, basadas siempre
5 en los principios fundamentales de la idea, que son en esen-
cia los que quedan reflejados en los párrafos de la descrip-
ción hecha. En efecto, el Artículo 48 del Estatuto vigente
sobre Propiedad Industrial, establece como no patentables,
en su apartado tercero, "los cambios de forma, dimensiones,
10 proporciones y materias de un objeto ya patentado" fijando
así el criterio del legislador en el sentido de que paten-
tada una idea que pueda dar lugar a una realidad práctica
e industrializable, nadie podrá apoyarse en ella para, a
pretexto de haber introducido ligeras modificaciones, pre-
15 sentarla como nueva y propia.

 Este principio, en cuanto al alcance de la protec-
ción del objeto patentado se refiere, se halla confirmado
por numerosas Sentencias del Tribunal Supremo, y entre
20 ellas, como más terminantes, en las de fechas 16 de octubre
de 1954, 23 de enero de 1959, 20 de marzo de 1964 y otras.

 Establecido el concepto expresado, en cuanto a la
amplitud que debe darse a la protección solicitada, se re-
dacta a continuación la Nota de Reivindicaciones, de acuer-
do con lo que se establece en el último párrafo del apar-
25 tado tercero del Artículo 100 de la Ley, sintetizando así
las novedades que se desean reivindicar:

NOTA DE REIVINDICACIONES

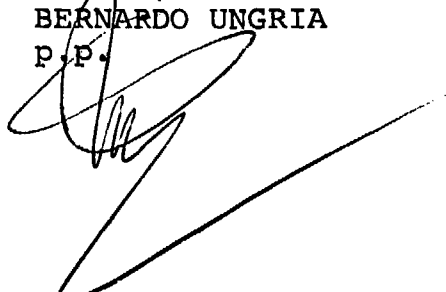
 En resumen, el privilegio de explotación exclusi-
va que se solicita, recaerá sobre las reivindicaciones si-
30 guientes:

1 1a.- UTENSILIO DE LIMPIEZA PERFECCIONADO, que com-
prende la combinación de un cepillo barredor y una pala
para recogida de residuos, que se unen entre sí eventualmen-
te, con posibilidad selectiva de independización para su uti-
5 lización unitaria, se caracteriza esencialmente porque el -
borde del cuerpo del cepillo presenta solidariamente una uña
central que forma tope y encaje para el borde de la pala, -
cuyo mango es de sección en "U" y sus paredes flexibles pre-
sentan bordes convergentes a modo de pinza, para su acopla-
10 miento sobre el mango del cepillo; contando el fondo de la -
pala con un tabique central longitudinal, que divide dicho
fondo en dos espacios, y cuyo tabique tiene su borde denta-
do, para facilitar además, de que el mango del cepillo tiene
15 acoplado un casquillo en forma de media caña, uno de cuyos
bordes se prolonga en púas paralelas a modo de peine, y el -
otro en un ala-rodillo, en función de útil para la limpieza
de las cerdas de la escoba, para lo cual puede independizar-
se del mango.

20 2a.- Se reivindica, por último, como objeto sobre
el que ha de recaer el modelo de utilidad que se solicita:-
UTENSILIO DE LIMPIEZA PERFECCIONADO.

Todo conforme queda descrito y reivindicado en la
presente memoria descriptiva que consta de ocho páginas
mecanografiadas y dibujos adjuntos.

25
30 Madrid, 11 de marzo 1985
BERNARDO UNGRIA
P.P.



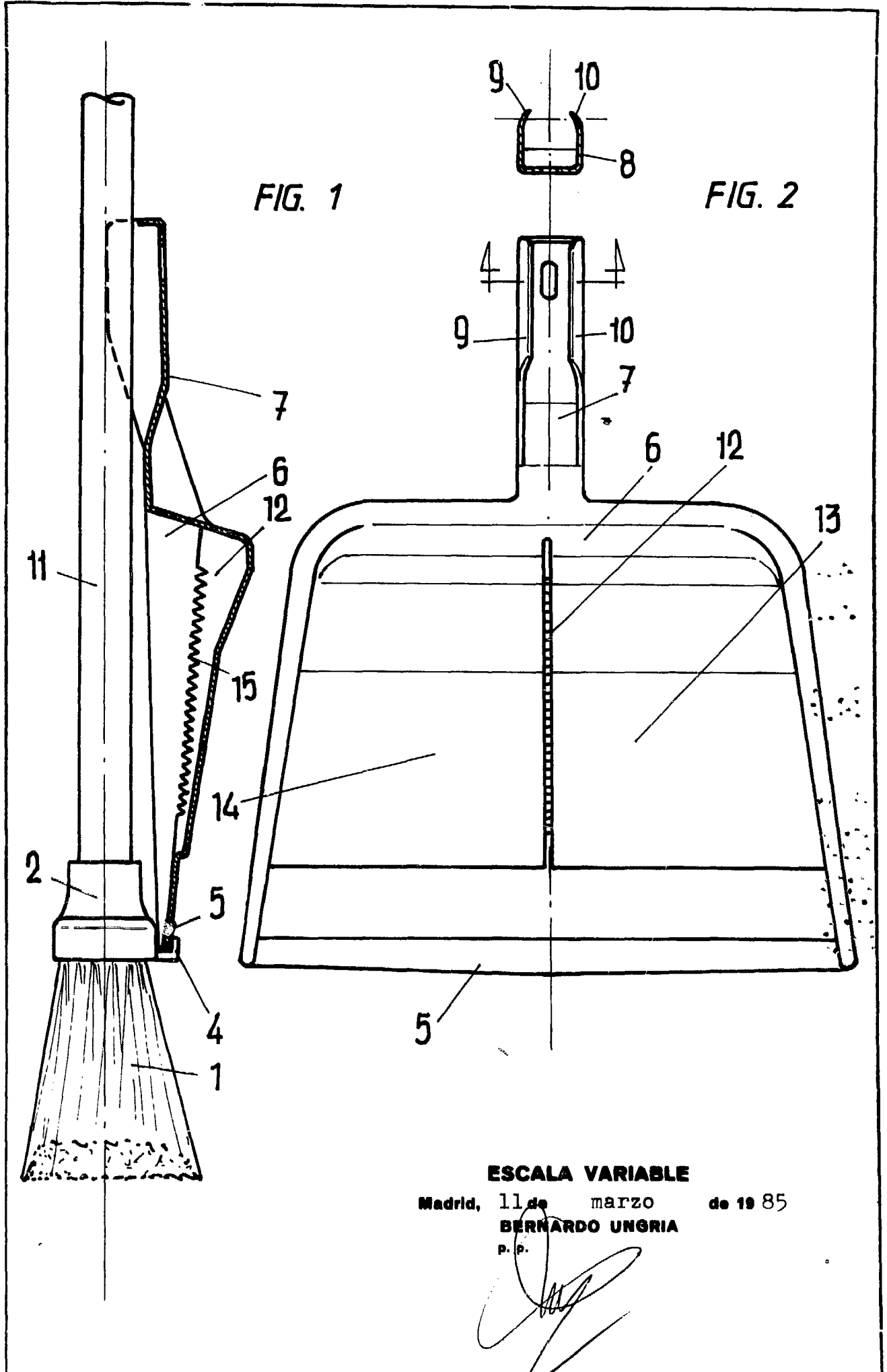


FIG. 1

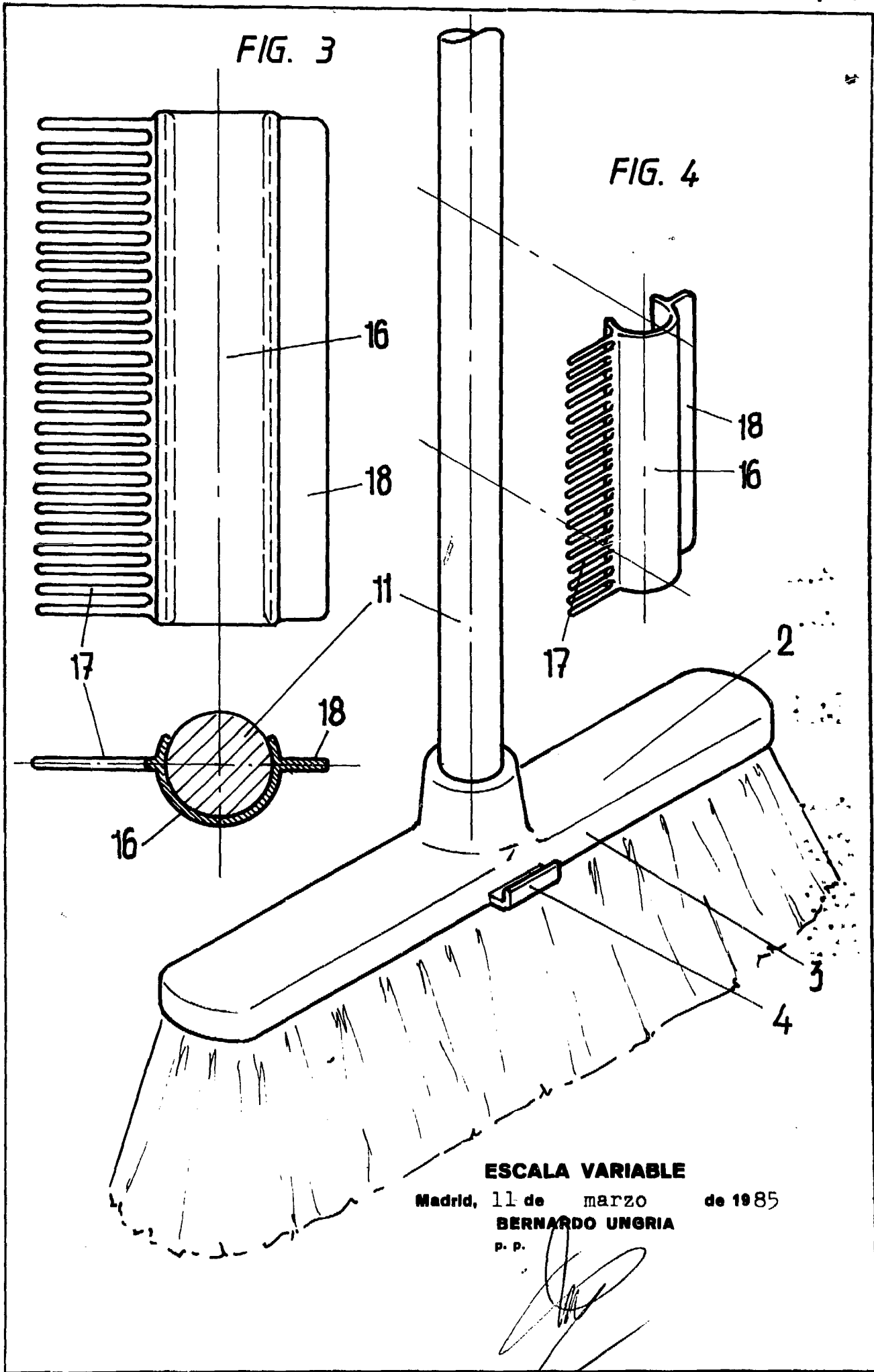
FIG. 2

ESCALA VARIABLE

Madrid, 11 de marzo de 1985

BERNARDO UNGRIA

P. P.



ESCALA VARIABLE

Madrid, 11 de marzo de 1985

BERNARDO UNGRIA

P. P.