

285266



MEMORIA DESCRIPTIVA
para solicitar
P A T E N T E D E I N V E N C I O N
e n
E S P A Ñ A
por VEINTE años
por "APARATO GUIA-LANA PARA MAQUINAS OVILLADORAS"
A nombre de:
Don Francisco MEMBRIVES MARTINEZ y Don Angel
SOTERAS TORRES, de nacionalidad española,
domiciliados en:
SAN VICENTE DE CASTELLET (Barcelona), Arrabal Nuevo, 6

El objeto de la presente solicitud de patente de invención se refiere a un aparato guía-lanas para máquinas ovilladoras, que aporta una innovación esencial y posibilita la consecución de un mecanismo guiador que determina la ventaja de que retiene el extremo del hilo cuando éste es cor-

285266

19 F



tado, a la par que lo guía hacia abajo para que, así, se inicie el nuevo ovillo. Esta ventaja se traduce en eliminación de trabajo manual, pues dichas operaciones las venía realizando la operaria.

10

También aporta la ventaja de que mejora el acabado, debido a que al ir guiado el hilo hacia abajo, se consigue un extremo más largo, lo que facilita la colocación de la etiqueta a la par que evita tener que buscar el extremo por haberse introducido hacia el interior del ovillo.

15

En el adjunto plano se ha representado una forma de realización práctica de la invención.

20

La figura 1 representa una vista de perfil, con el ovillo lleno, apreciándose en línea discontinua la posición de toma de la tijera y el gancho de recogida para proceder al cortado del hilo.

La figura 2 representa la posición del hilo al iniciarse el ovillo.

25

Como puede apreciarse, el aparato en cuestión, consiste en una palanca (1) que acciona a otra acodada (2) portadora del gancho (3) de recogida, que se acciona en combinación con la palanca de corte (4) cuando ésta hace salir a la tijera (5). El resorte (6) presiona a la tijera (5) reteniendo el extremo del hilo, dejando libre el otro extremo que pertenece al ovillo formado.

30

Descrita suficientemente la invención, así como la manera de realizarla prácticamente, debe hacerse constar que la misma es susceptible de cualesquiera modificaciones de detalle que no alteren su fundamento.

35

-:- **NOTA** -:-

Los puntos de invención propia y nueva que se



presentan para que sean objeto de esta patente de invención en España, por veinte años, son los siguientes:

40

1ª.- Aparato guía-lana para máquinas ovilladoras, caracterizado por que consta de una palanca que articula en la palanca de corte por un extremo y, por el otro, en una palanca acodada portadora de una varilla, con gancho extremo de recogida, estando este mecanismo sincronizado con el de tijera de corte del hilo, llevando el soporte de ésta un resorte que retiene el extremo del hilo dejando libre el otro extremo que pertenece al ovillo formado.

45

2ª.- "APARATO GUIA-LANA PARA MAQUINAS OVILLADORAS".

Tal y como se ha descrito en la memoria que antecede, representado en el dibujo que se acompaña y para los fines que se han especificado.

50

Consta la presente memoria descriptiva de tres hojas escritas a máquina por una sola cara.

Madrid, 19 de Febrero de 1963

E. LAVIN REYNALDO
P. A.

285266

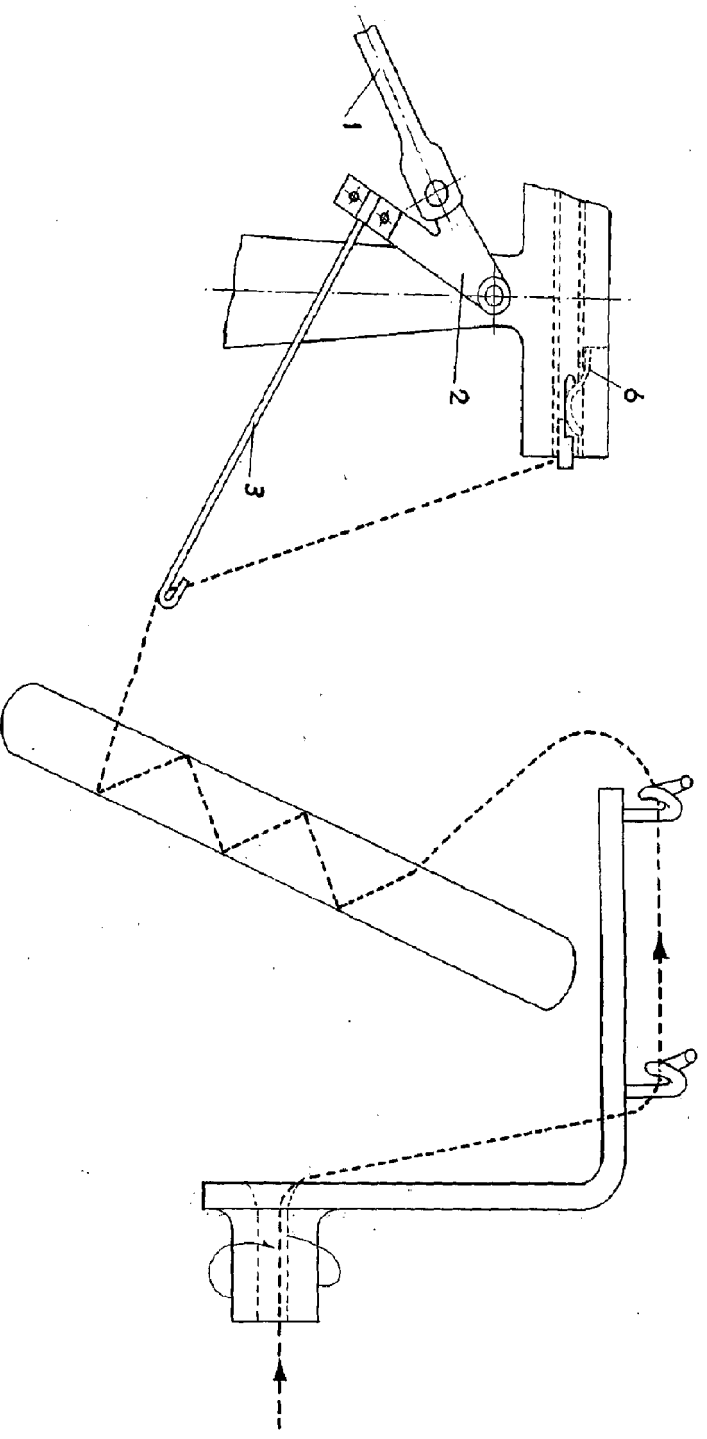
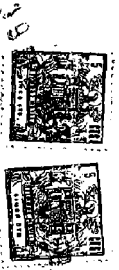


FIG-2

285266

19 FEB 1963
E. L. W. H. R. E. Y. N. A. L. C. O.
R. E. S. P. A. Ñ. A.



Escalero variable

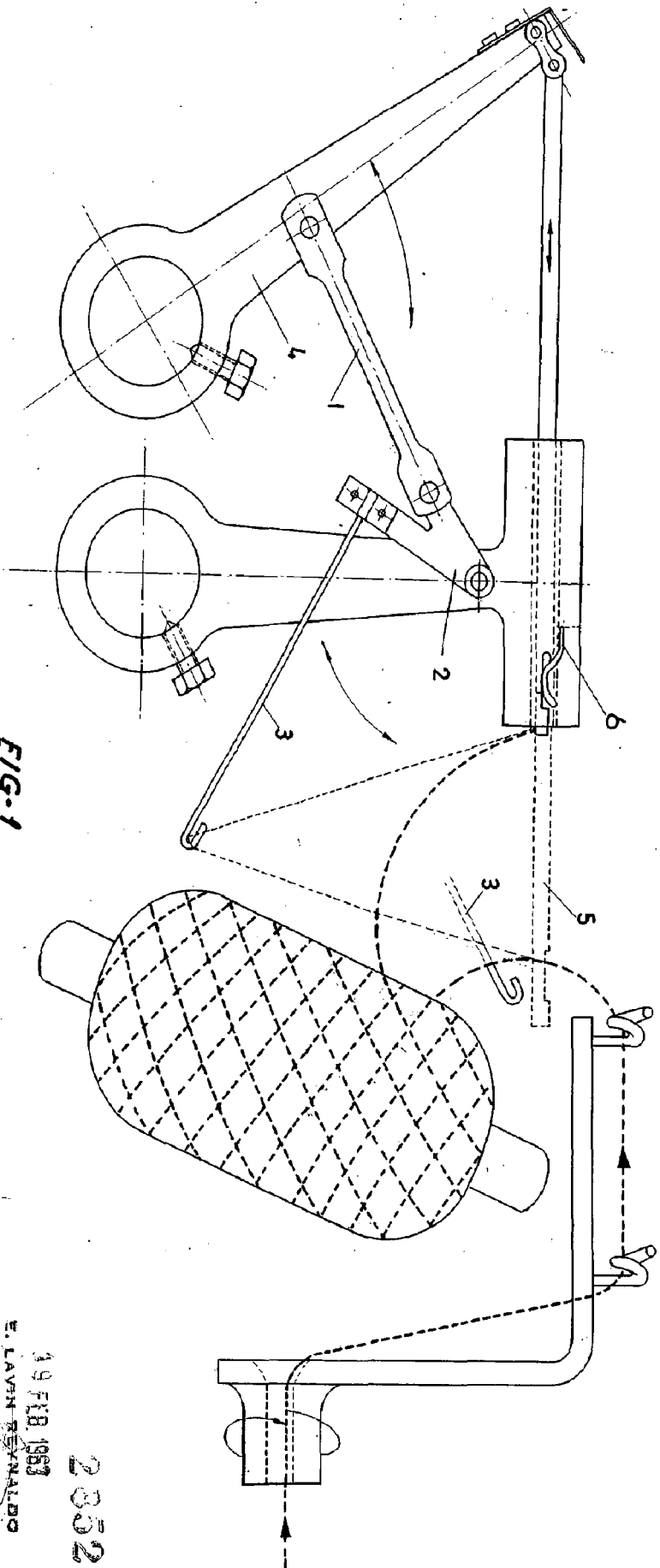


FIG-1

Escalera variable

19 FEB 1983
E. LAVIN SERNALDO
P.M.
285266

