

10 ES 11 21 22	NUMERO 285265	10 Y
	FECHA DE PRESENTACION 11 MAR. 1985	



ESPAÑA

MODELO DE UTILIDAD

30 PRIORIDADES 31 NUMERO	32 FECHA	33 PAIS
-----------------------------	----------	---------

47 FECHA DE PUBLICIDAD	51 CLASIFICACION INTERNACIONAL <i>F41D 10/20</i>
------------------------	---

54 TITULO DE LA INVENCIÓN

"PINZA PORTA-CARGADORES PARA ARMAS AUTOMATICAS Y SEMI-AUTOMATICAS"

71 SOLICITANTE (S)

D. RAFAEL FERRER GIL

DOMICILIO DEL SOLICITANTE

C/. Poeta Celso Emilio Ferreiro, nº 10 - 8ªA 50010 ZARAGOZA

72 INVENTOR (ES)

73 TITULAR (ES)

D. RAFAEL FERRER GIL

74 REPRESENTANTE

D^{ma} LUISA ISERN CUYAS, Agente Oficial de la Propiedad Industrial.

MEMORIA DESCRIPTIVA

El presente modelo de utilidad se refiere a una pinza porta-cargadores para armas automáticas y semi-automáticas.

En líneas generales, la pinza objeto de la presente invención está compuesta por unas bridas simétricas destinadas para contener cargadores. La pinza dispone de una palanca que al ser accionada presiona las bridas sobre los cargadores. Dejándolos en posición tal que puedan ser utilizadas indistintamente, con solo el accionamiento del desbloqueo del arma sobre el cargador.

Con el fin de facilitar la explicación, se acompaña a la presente memoria descriptiva de una lámina de dibujos en la que se ha representado un caso práctico de realización que se cita a título de ejemplo.

En los dibujos:

La figura 1, muestra una vista en alzado de la pinza.

La figura 2, es una vista lateral con detalle.

La figura 3, corresponde a una vista en planta de la pinza, donde se aprecian los elementos integrantes.

La figura 4, es un detalle de la palanca.

La figura 5, muestra la pinza montada sobre el arma.

Haciendo referencia a las figuras, se aprecia en su realización, una pinza constituida por unas bridas -1- simétricas, provistas de nervios de refuerzo -2-, y de orificios -3-, para fijación del amortiguador -4-.

Las bridas -1-, llevan internamente sendos recubrimientos de caucho -4-, con fines a evitar el deterioro de los cargadores de las armas.

La pinza presenta una palanca -5-, cuyo accionado presiona las bridas sobre los cargadores del arma. Un muelle -6- permite el retorno de las bridas a su posición normal.

En la figura 4, y con la referencia -7-, se muestra una variante en la palanca -5-. Esta variante -7-, permite el fácil deslizamiento, quedando registrada en la brida -1- mediante un medio punto embutido y que acopla perfectamente a la variante.

El modelo, dentro de su esencialidad, puede ser llevado a la práctica en otras formas de realización que difieran en detalle de la indicada a título de ejemplo en la descripción, y a las cuales alcanzará igualmente la protección que se recaba. Podrá, pues, construirse en cualquier forma y tamaño, con los materiales y medios más adecuados por quedar todo ello comprendido en el espíritu de las siguientes reivindicaciones.

= . =

REIVINDICACIONES

Descrito el objeto del presente invento, se declaran como no divulgadas ni practicadas en España, las siguientes reivindicaciones.

1.- Pinza porta-cargadores para armas automáticas y semiautomáticas, caracterizada esencialmente por estar constituida por dos bridas simétricas (1), coincidentes una frente a la otra, y destinadas para contener los cargadores.

2.- Pinza, según la anterior reivindicación, caracterizada esencialmente porque las bridas (1) presentan por su parte interior, sendos recubrimientos (4) de material plástico o caucho destinados para evitar el deterioro de los cargadores del

arma.

3.- Pinza, según las reivindicaciones 1 y 2, caracterizada por incorporar una palanca (5), cuyo accionado provoca el desplazamiento de las bridas (1) que presiona sobre los cargadores que se han de posicionar sobre el arma, existiendo un muelle (6) que retorna las bridas a su posición normal, permitiendo cambiar los cargadores gastados por otros.

4.- Pinza porta-cargadores para armas automáticas y semi-automáticas, que permite la utilización indistinta de varios cargadores.

5.- Pinza porta-cargadores para armas automáticas y semi-automáticas.

Según se describe y reivindica en la presente memoria descriptiva que consta de 4 hojas foliadas y escritas máquina por una sola cara.

Madrid, a 11 Marzo 1.985

p.a.

FIG. 1.

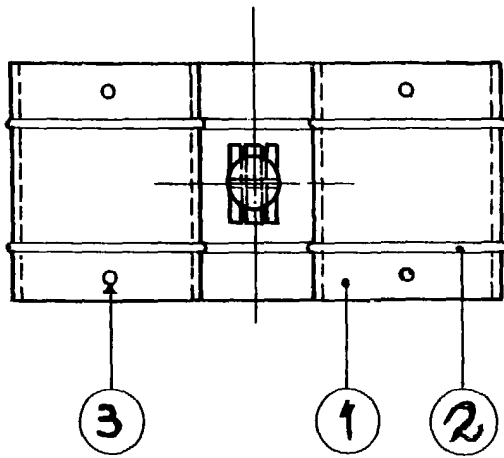


FIG. 2.

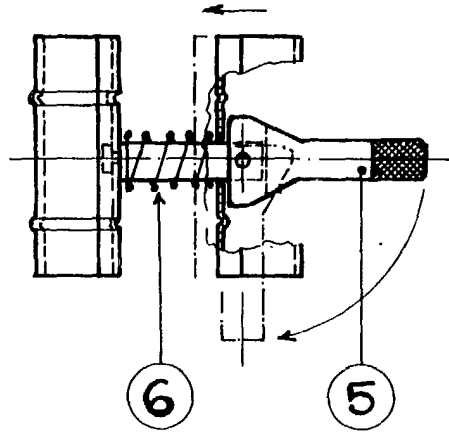


FIG. 3.

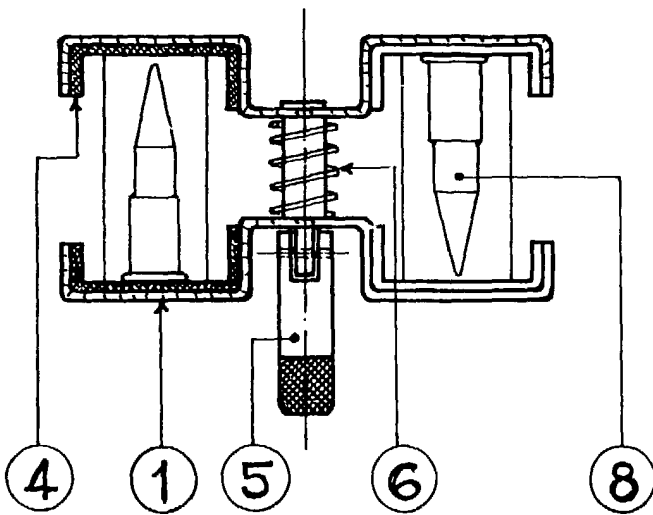


FIG. 4.

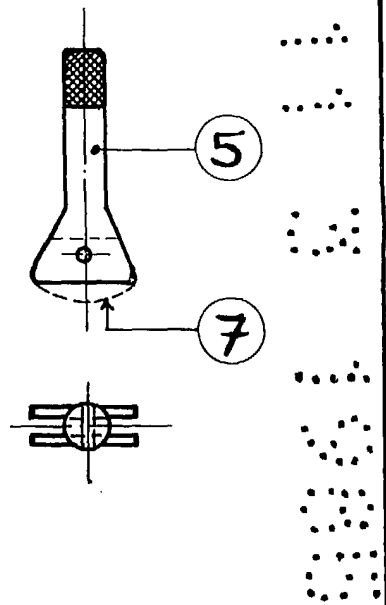
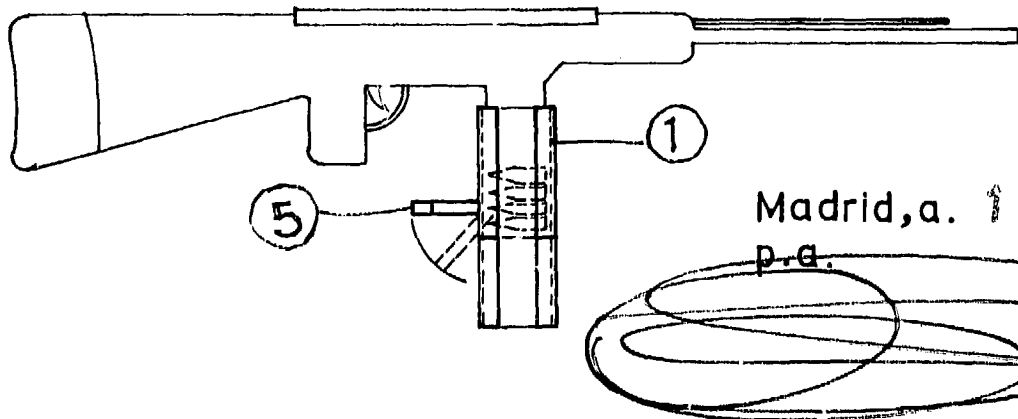


FIG. 5.



Madrid, a. 11 de Mayo de 1905
p.g.