

10 ES 11 21 22	NUMERO <b>285255</b>	10 Y
	FECHA DE PRESENTACION <b>25 FEB. 1985</b>	



ESPAÑA

MODELO DE UTILIDAD

16 SET. 1985

30 PRIORIDADES:	31 NUMERO	32 FECHA	33 PAIS
-----------------	-----------	----------	---------

47 FECHA DE PUBLICIDAD	81 CLASIFICACION INTERNACIONAL H01.01 AGIM 7102
------------------------	--

54 TITULO DE LA INVENCIÓN	.....
"IRRIGADOR VAGINAL"	.....

71 SOLICITANTE (ES)	.....
LRC España, S.A.	.....

DOMICILIO DEL SOLICITANTE	.....
Barberá del Vallés (Barcelona) -Centro Industrial Santiga. Talleres 4 - Naves 6 y 7 - Calle 7.	.....

72 INVENTOR (ES)	.....
------------------	-------

73 TITULAR (ES)	.....
-----------------	-------

74 REPRESENTANTE	.....
D. Luis Durán Cuevas	.....

MEMORIA DESCRIPTIVA

El presente Modelo de Utilidad consiste en un irrigador vaginal que tiene como finalidad fundamental la de conseguir una eficaz limpieza de la vagina femenina, por un sistema de mayor seguridad que las habituales duchas.

5. Para conseguir tal finalidad, el irrigador vaginal objeto de la presente memoria se halla constituido por un frasco de un solo uso, realizado en un material deformable por la acción externa de la mano, cuyo interior se halla ocupado por un líquido especialmente preparado para lograr una perfecta limpieza vaginal, presentando el frasco en su extremo superior un elemento alargado que, en una zona próxima a su vértice, presenta orificios para facilitar la salida del líquido, mientras que por el otro se halla provisto de una rosca que, en complementariedad con otra existente en la boca del frasco, facilita su sujeción, permitiendo dicho elemento la salida del líquido al exterior, sin más que presionar sobre las paredes externas del frasco.
10. El frasco mientras no se halle en utilización, está completamente cerrado y presenta para su apertura un pequeño saliente, situado en su base superior que puede ser fácilmente asido por la usuaria, para a continuación realizar un esfuerzo de torsión sobre el mismo que trae como consecuencia el desgarrado de una pequeña zona de dicha base superior, en cuyo momento queda definida una abertura, a través de la cual emerge el líquido contenido en su interior.
15. 20. 25.

Una vez el frasco abierto se procede a fijar por roscado, en la parte superior del mismo, el elemento alargado descrito en párrafos anteriores, y de esta simple manera queda dispuesto el irrigador para ser utilizado, de una forma fácil y segura, consiguiendo una ducha que permite obtener una total limpieza de la vagina femenina.

Para facilitar la explicación, se acompaña a la presente memoria una hoja de dibujos en la que se ha representado, a título de ejemplo ilustrativo y no limitativo, un caso de realización de un irrigador vaginal, según los principios de las reivindicaciones.

En los dibujos:

La figura 1 presenta una vista en alzado del irrigador vaginal reivindicado, en la que se observa la forma en que hay que actuar sobre el mismo para realizar su apertura.

En la figura 2 aparece un detalle en alzado de la parte superior de dicho frasco, del que es de ver en la figura 3 una sección de perfil según III-III de la figura 2.

En la figura 4 se observa un detalle de la boca superior del frasco, una vez desgarrada la zona que lo cierra mientras no se usa.

Por último, las figuras 5 y 6 presentan sendas vistas, una en alzado parcialmente seccionada y la otra en planta, del elemento que colocado en la parte superior del frasco, facilita la introducción del líquido en el interior de la vagina.

Tal y como es posible deducir de la indicada hoja de dibujos, el irrigador vaginal objeto de la presente memoria se halla constituido por un frasco -1-, cuya forma es de tendencia cilíndrica con sus generatrices exteriores cóncavas hacia el interior, el cual presenta su parte superior -2- ligeramente inclinada con respecto a la vertical y provista exteriormente de un hilo de rosca -3-, cerrándose superiormente según una base -4-, ligeramente abombada hacia el exterior y que presenta en su parte central una prolongación -5-, hueca interiormente, a la que se halla unido un elemento -6- en forma de U invertida, que permitirá la apertura por rasgado del frasco por el accionamiento de la mano -7- de la usuaria.

El conjunto del frasco se halla realizado en un material flexible, que permite su deformación por la acción externa de la mano.

Una vez producido el rasgado de la parte superior del frasco -4-, queda, en su parte central, un orificio -7-, a través del cual emergerá al exterior el líquido situado en su interior previéndose, para facilitar la introducción del líquido en el interior de la vagina, la existencia de un alargador -8-, de forma general cónica, con su vértice superior -9- romo, hueco interiormente y previsto en su parte inferior de un cajeadó -10- con una rosca interna -11-, presentando en la zona próxima a su vértice unos canales -12- dispuesto en posición longitudinal, que presentan en su fondo orificios -13-, para facilitar la salida al exterior del líquido que fluirá a través de los canales para lograr la

perfecta limpieza.

5. Para utilizar el irrigador vaginal debe proceder se primeramente a rasgar la cubierta superior del frasco -1-, para lo cual basta mediante dos dedos -7- servirse del elemento -6- que presenta a tal efecto en su boca para, al realizar un esfuerzo de torsión, lograr la separación de la zona -5- del resto de la base superior -4-, debido a lo cual se produce en ella un orificio -7-.

10. Una vez realizada dicha operación, se procede a continuación a fijar por roscado en la parte superior -2- del frasco -1- el alargador -11-, quedando de esta manera el irrigador dispuesto para su utilización.

15. En este momento se introduce dicho alargador en el interior de la vagina femenina y presionando contra la pared exterior del frasco, realizado en un material deformable, se logra que el líquido contenido en su interior fluya a presión, a través del orificio -7-, pasando al alargador -11- y a través de los orificios -13- se dirija, adecuadamente direccionado por las regatas -12-, hacia el vértice del mismo, penetrando en el interior de la vagina y logrando un perfecto lavado de la misma.

20.

Todo cuanto no afecte, altere, cambie o modifique la esencia del irrigador descrito, será variable a los efectos del actual Modelo.

N O T A .

Se reivindica como objeto de este registro por Modelo de Utilidad:

5. 1.- Irrigador vaginal, caracterizado por hallarse constituido por un frasco, de un solo uso, de forma general alargada verticalmente y de generatrices cóncavas hacia el interior, realizado de un material flexible, deformable por la simple acción de la mano, que presenta su parte superior ligeramente inclinada y provista de un hilo de rosca exterior, con su base superior que presenta en su parte central una zona saliente, hueca interiormente y unida a un elemento rígido en forma de U invertida, hallándose el conjunto cubierto superiormente por un elemento alargador, unido al frasco mediante una rosca situada en su parte interior, que se fija al hilo de rosca que presenta el frasco, presentando dicho alargador una forma general de tendencia troncocónica muy alargada y provisto en una zona próxima a su zona superior de unas regatas longitudinales, regularmente dispuestas, que presentan en su fondo unos orificios.

10. 15. 20. 25. 2.- Irrigador vaginal, según la reivindicación 1, caracterizado porque la apertura del frasco, para facilitar la salida del líquido contenido en su interior, se logra realizando un esfuerzo de torsión sobre el elemento en forma de U que presenta el frasco en su base superior, de forma tal que se produce el desgarramiento de la zona saliente de dicho frasco, dejando al descubierto un orificio a través del cual fluye el líquido.

Sean cuales fueren las circunstancias que concu-

rran en la esencialidad del Modelo de Utilidad, definido en las anteriores reivindicaciones, cuyo objeto es:

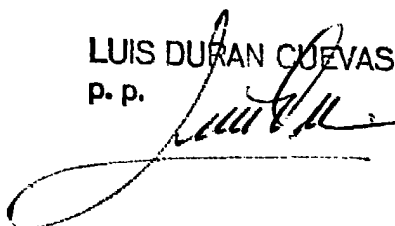
3.- "IRRIGADOR VAGINAL".

5. Consta la presente memoria de siete hojas foliadas, mecanografiadas por una sola cara y de los dibujos unidos a la misma.

Barcelona, 25 FEB. 1985

P.A. de LRC España, S.A.,

LUIS DURAN CUEVAS  
P. p.



.....

.....

.....

.....

.....

.....

.....

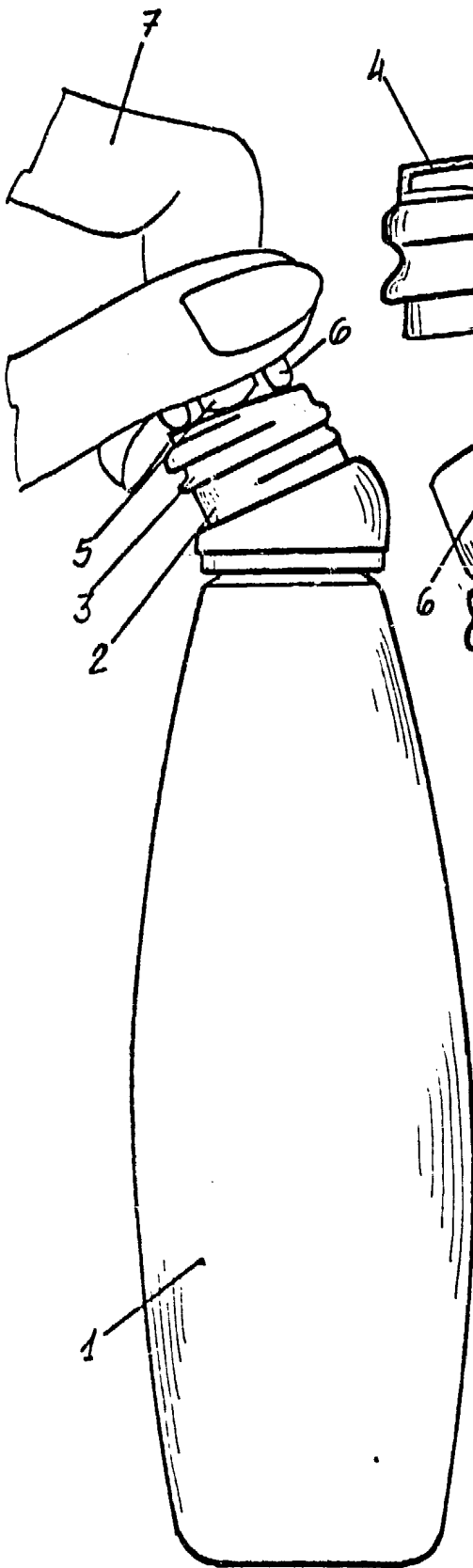


FIG. 1

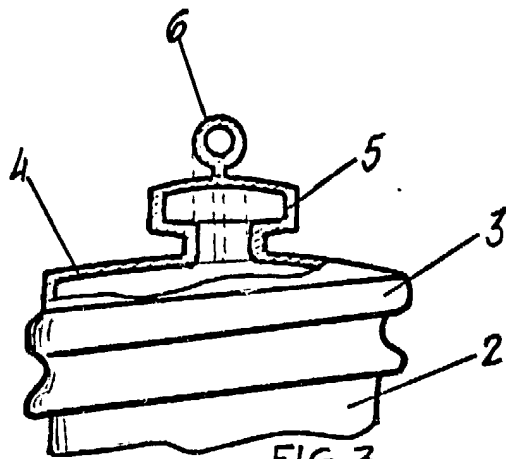


FIG. 3

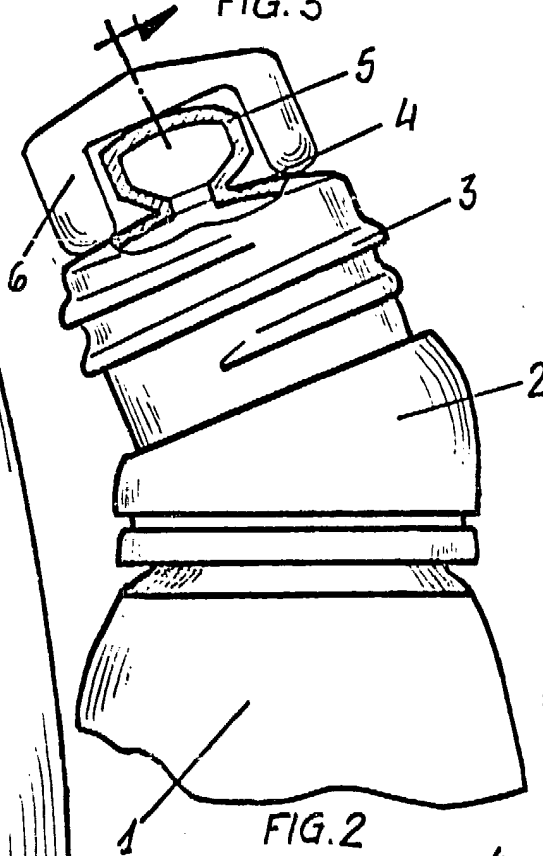


FIG. 2

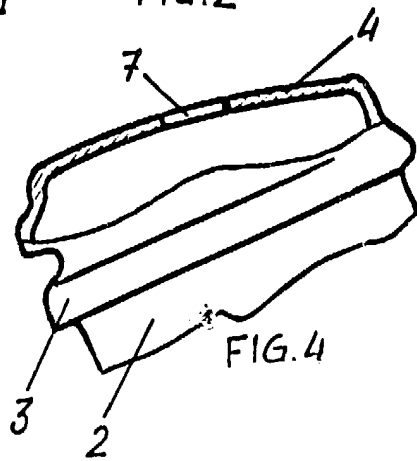


FIG. 4

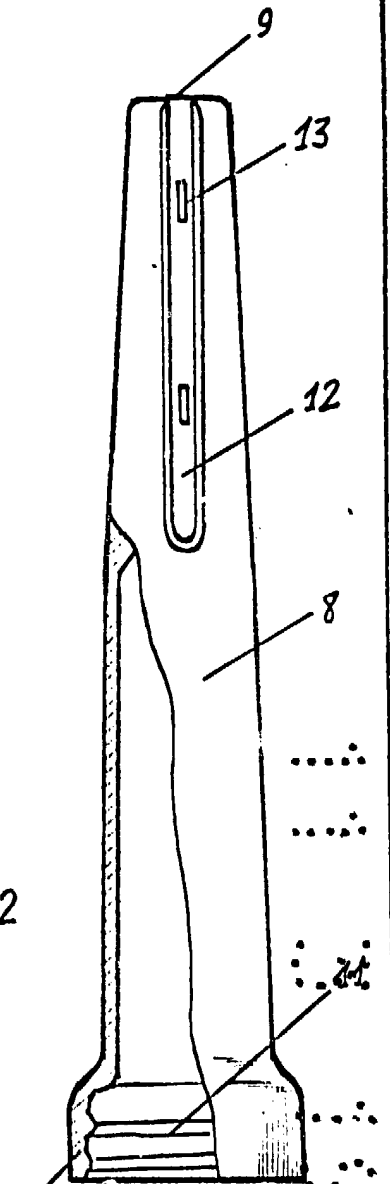


FIG. 5

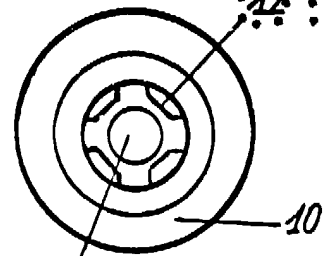


FIG. 6

BARCELONA,  
P.A. 25 FEB. 1985

LUIS DURAN CUEVAS  
P. p.