



ESPAÑA

19 ES

11

NUMERO

285.231

10 Y

21

22

FECHA DE PRESENTACION

8 Marzo 1.985

MODELO DE UTILIDAD

30 PRIORIDADES: 31 NUMERO	32 FECHA	33 PAIS
------------------------------	----------	---------

37 FECHA DE PUBLICIDAD	38 CLASIFICACION INTERNACIONAL Int. Cl. ^a B65D 8/04
------------------------	---

34 TITULO DE LA INVENCIÓN "ENVASE PERFECCIONADO"

39 SOLICITANTE (S) D. MANUEL-ALBERTO ANGEL GOMEZ

DOMICILIO DEL SOLICITANTE Avda. de Denia nº 31.- Edificio Montreal, 9-3º-4ª izda. ALICANTE

40 INVENTOR (ES)

41 TITULAR (ES)

42 REPRESENTANTE D. BERNARDO UNGRIA GOIBURU
--

1 El Estatuto vigente sobre Propiedad Industrial, de
26 de Julio de 1929, en su texto refundido publicado el 30
de Abril de 1930, establece los caracteres de patentabili-
dad de las invenciones de tipo industrial que tienen por
5 objeto obtener ventajas sobre lo ya conocido, admitiendo
por consiguiente como patentables, las nuevas máquinas, a-
paratos, instrumentos, procesos de fabricación, etc... La am-
plitud de conceptos previstos como patentables, ha llevado
al legislador a aclarar (Artº. 46) que la enumeración con-
10 tenida en dicho cuerpo legal es puramente enunciativa y no
limitativa, haciéndola extensiva incluso a los descubrimien-
tos de tipo científico (Artº. 47).

El Decreto de 26 de Diciembre de 1947, recogiendo
la Orden de 18 de Noviembre de 1935, confirma el criterio
15 legal de que también serán patentables los instrumentos, ob-
jetos, o partes de los mismos, que aporten a la función a
que son destinados, un beneficio o efecto nuevo, y en defi-
nitiva que constituyan una mejora sustancial sobre lo ante-
riormente conocido.

20 Pues bien, a tenor de lo expuesto, y en base al ar-
ticulado que recoge los conceptos expresados, debe conside-
rarse, que la invención a que se refiere la presente memo-
ria, constituye una novedad industrial, con características
y ventajas que la hacen merecedora del privilegio de explo-
25 tación exclusiva que por ella se solicita, premiando así
los méritos de quien aporta a la industria del país una me-
jora efectiva y precisamente comprendida entre las enuncia-
das por la Ley como patentables. (Arts. 46 y 47 en relación
con el 171, en su nueva redacción afectada por la Orden de
30 18 de Noviembre de 1.935).

1 El objeto de esta solicitud se refiere a un en-
vase perfeccionado. Se ha ideado con la finalidad de pro-
porcionar al mercado y al público en general un envase que,
presentando configuración de tonel simulado, encierra la
5 innovación tecnológica de una construcción especialmente
simplificada, asociada a medios de fácil apertura para la
extracción de su contenido.

En este sentido, el envase que se solicita está
constituido mediante la combinación de tres cuerpos troque-
10 lados de cartón, impermeabilizados interiormente y acopla-
dos herméticamente entre sí, por sus bordes, de cuyos cuer-
pos, los dos mayores, son de configuración troncocónica y
se acoplan por su base mayor abierta cubriéndose la unión
por un anillo cilíndrico.

15 La superficie lateral de dichos cuerpos presenta
impresiones longitudinales a modo de duelas de madera y
otras transversales correspondientes a los aros de un to-
nel, simulando precisamente el anillo cilíndrico el aro
central del tonel. La base menor de cada cuerpo troncocó-
20 nico está cerrada herméticamente por una tapa circular asi-
mismo impermeabilizada y provista de impresión, de cuyas
tapas una presenta un sector provisto de un debilitamiento
en arco, mediante cuya rotura se produce la apertura del
envase, para la extracción de su contenido.

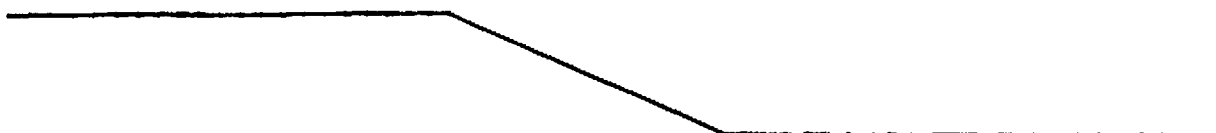
25 Las láminas de dibujos que se acompañan a la pre-
sente memoria ayudarán a una mejor comprensión de la idea
expuesta. La figura 1 corresponde a una vista en alzado,
cortado esquemáticamente, de los componentes del envase que
se solicita, en posición de montaje. Como puede observarse,
30 comprende dos cuerpos huecos -1- y -2- de configuración

1 troncocónica, cuyas respectivas bases menores -3- se cie-
rran mediante tapas circulares -4-. Los cuerpos troncocó-
nicos -1- y -2- se acoplan entre si por sus respectivas ba-
ses mayores -5- y presentan su superficie lateral provista
5 de impresiones longitudinales -6- a modo de duelas de ma-
dera.

La figura 2 muestra una vista semiseccionada del
propio envase definitivamente montado, en la cual se puede
comprobar que el acoplamiento entre las bases mayores -5-
10 de los cuerpos -1- y -2- queda cubierto por un anillo ci-
lindrico -7- el cual establece una unión hermética en los
bordes del envase y simula el aro central del tonel...

Por último, la figura 3 ofrece una vista esquem-
mática, en planta superior del envase, en la que se puede
15 constatar que una de las tapas circulares -4- presenta un
sector -8- provisto de un debilitamiento en arco -9- me-
diante cuya rotura se produce la apertura del envase. Am-
bas tapas -4- de este último incorporan impresiones gráfi-
cas -10- que simulan tablas de madera.

20 Descrita suficientemente la naturaleza de esta
solicitud debe destacarse que la estructura de este envase
requiere un proceso de fabricación que se resuelve bajo
costos reducidos de producción y montaje que, unidos a la
condición hermética de sus juntas de acoplamiento y al aca-
25 bado exterior de su superficie confieren al envase solici-
tado una utilidad y un beneficio o efecto nuevo en la fun-
ción a que se destina.



1
5
10
15
20
25
30

Hecha la descripción a que se refiere la memoria que antecede, es preciso insistir en que los detalles de realización de la idea expuesta, pueden variar, es decir, que pueden sufrir pequeñas alteraciones, basadas siempre en los principios fundamentales de la idea, que son en esencia los que quedan reflejados en los párrafos de la descripción hecha. En efecto, el Artículo 48 del Estatuto vigente sobre Propiedad Industrial, establece como no patentables, en su apartado tercero, "los cambios de forma, dimensiones, proporciones y materias de un objeto ya patentado" fijando así el criterio del legislador en el sentido de que patentada una idea que pueda dar lugar a una realidad práctica e industrializable, nadie podrá apoyarse en ella para, a pretexto de haber introducido ligeras modificaciones, presentarla como nueva y propia.

Este principio, en cuanto al alcance de la protección del objeto patentado se refiere, se halla confirmado por numerosas Sentencias del Tribunal Supremo, y entre ellas, como más terminantes, en las de fechas 16 de octubre de 1954, 23 de enero de 1959, 20 de marzo de 1964 y otras.

Establecido el concepto expresado, en cuanto a la amplitud que debe darse a la protección solicitada, se redacta a continuación la Nota de Reivindicaciones, de acuerdo con lo que se establece en el último párrafo del apartado tercero del Artículo 100 de la Ley, sintetizando así las novedades que se desean reivindicar:

NOTA DE REIVINDICACIONES

En resumen, el privilegio de explotación exclusiva que se solicita, recaerá sobre las reivindicaciones siguientes:

1 1.- ENVASE PERFECCIONADO, caracterizado esencial-
mente porque está constituido mediante la combinación de
tres cuerpos troquelados de cartón, impermeabilizados in-
teriormente y acoplados herméticamente entre si, por sus
5 bordes, de cuyos cuerpos los dos mayores son de configura-
ción troncocónica y se acoplan por su base mayor abierta
cubriéndose la unión por un anillo cilíndrico; presentán-
do la superficie lateral de dichos cuerpos impresiones lon-
gitudinales a modo de duelas de madera y otras transversa-
les correspondientes a los aros de un tonel, simulando pre-
cisamente el anillo cilíndrico el aro central del tonel,
10 con la particularidad de que la base menor de cada cuerpo
truncocónico está cerrada herméticamente por una tapa cir-
cular asimismo impermeabilizada, y provista de impresión,
15 de cuyas tapas, una presenta un sector provisto de un debi-
litamiento en arco, mediante cuya rotura se produce la
apertura del envase, para la extracción de su contenido.

20 2.- Se reivindica por último como objeto sobre
el que ha de recaer el Modelo de Utilidad que se solicita:
"ENVASE PERFECCIONADO".

 Todo conforme queda descrito y reivindicado en
la presente Memoria descriptiva que consta de seis páginas
mecanografiadas y dibujos adjuntos.

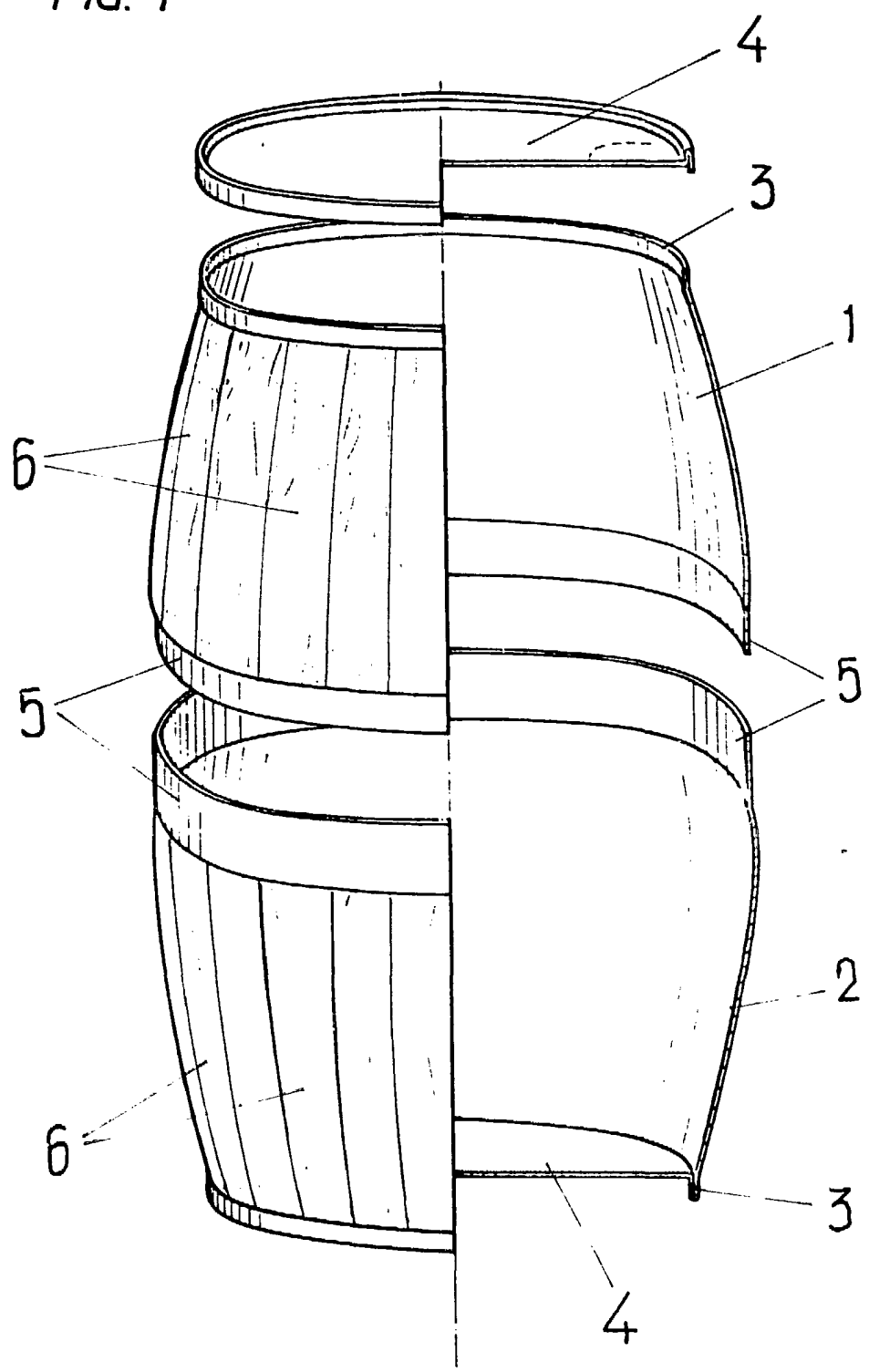
25 Madrid, 8 de Marzo de 1.985

BERNARDO UNGRIA

P. U.



FIG. 1ª



ESCALA VARIABLE

Madrid, 9 de Marzo de 1985

BERNARDO UNGRIA

FIG. 2ª

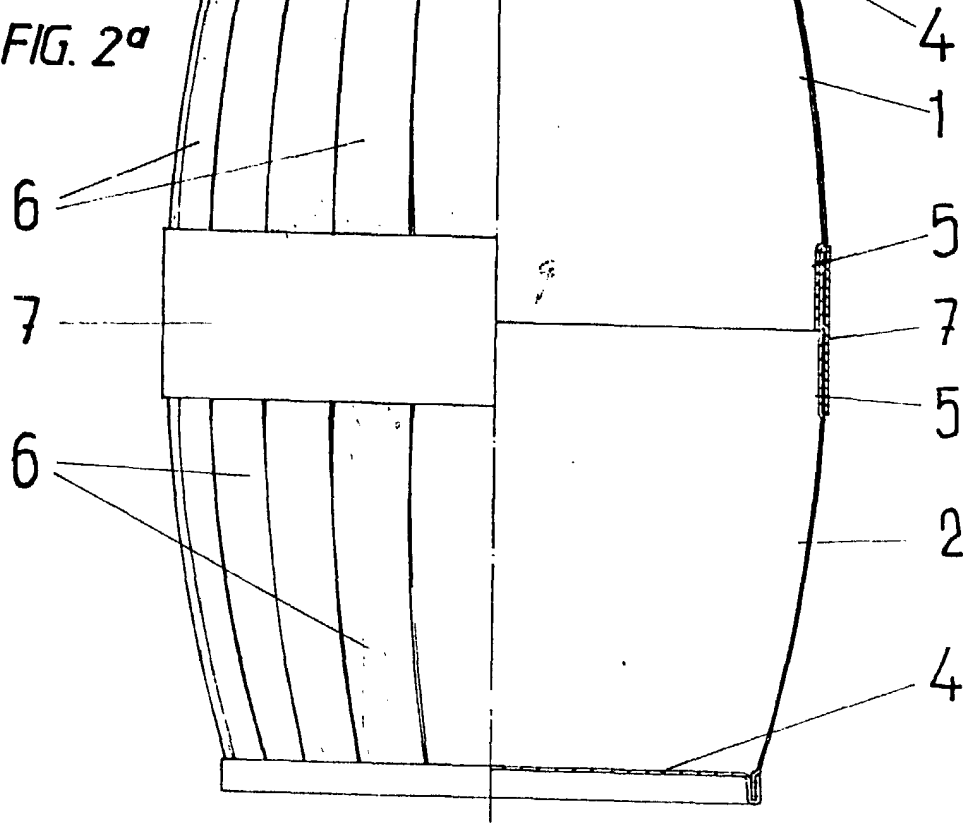
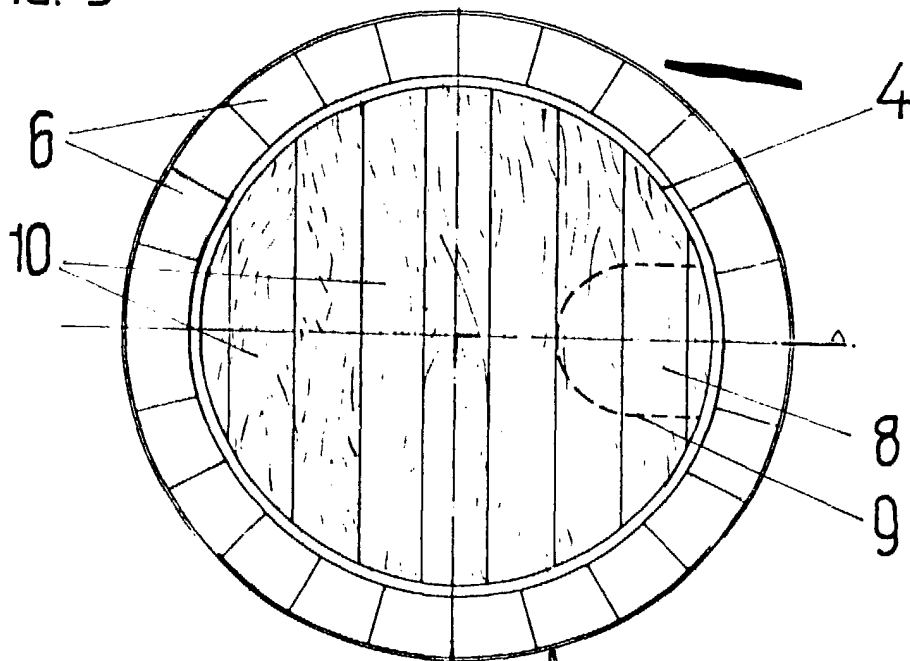


FIG. 3ª



ESCALA VARIABLE

Madrid, 8 de Marzo de 1985

BERNARDO UNGRIA