



ESPAÑA

ES	11	NUMERO	Y
	21	285229	
	22	FECHA DE PRESENTACION	
		8-3-85	

MODELO DE UTILIDAD

16 JUL. 1985

30 PRIORIDADES:	32 FECHA	33 PAIS
31 NUMERO		

47 FECHA DE PUBLICIDAD	61 CLASIFICACION INTERNACIONAL
	GOAB 7/00

64 TITULO DE LA INVENCIÓN
DISPOSITIVO MULTIPLEXOR DE SEÑALES PARA TELEMEDIDA Y/O TELEINFORMACION DE ALTA FRECUENCIA.

71 SOLICITANTE (S)
D. RAFAEL GUERRERO VIDA	

BOMICILIO DEL SOLICITANTE
Ancha nº 41 - Bajo - PUERTO REAL (CADIZ)	

72 INVENTOR (ES)

73 TITULAR (ES)

74 REPRESENTANTE
D. BERNARDO UNGRIA GOIBURU

1 El Estatuto vigente sobre Propiedad Industrial, de
26 de Julio de 1929, en su texto refundido publicado el 30
de Abril de 1930, establece los caracteres de patentabili-
dad de las invenciones de tipo industrial que tienen por
5 objeto obtener ventajas sobre lo ya conocido, admitiendo
por consiguiente como patentables, las nuevas máquinas, a-
paratos, instrumentos, procesos de fabricación, etc. La am-
plitud de conceptos previstos como patentables, ha llevado
al legislador a aclarar (Artº. 46) que la enumeración con-
10 tenida en dicho cuerpo legal es puramente enunciativa y no
limitativa, haciéndola extensiva incluso a los descubrimien-
tos de tipo científico (Artº. 47).

El Decreto de 26 de Diciembre de 1947, recogiendo
la Orden de 18 de Noviembre de 1935, confirma el criterio
15 legal de que también serán patentables los instrumentos, ob-
jetos, o partes de los mismos, que aporten a la función a
que son destinados, un beneficio o efecto nuevo, y en defi-
nitiva que constituyan una mejora sustancial sobre lo ante-
riormente conocido.

20 Pues bien, a tenor de lo expuesto, y en base al ar-
ticulado que recoge los conceptos expresados, debe conside-
rarse, que la invención a que se refiere la presente memo-
ria, constituye una novedad industrial, con características
y ventajas que la hacen merecedora del privilegio de explo-
25 tación exclusiva que por ella se solicita, premiando así
los méritos de quien aporta a la industria del país una me-
jora efectiva y precisamente comprendida entre las enuncia-
das por la Ley como patentables. (Arts. 46 y 47 en relación
con el 171, en su nueva redacción afectada por la Orden de
30 18 de Noviembre de 1.935).

1 La presente invención, según se expresa en el
enunciado de esta Memoria descriptiva, se refiere a un dis-
positivo multiplexor de señales para telemedida y/o tele-
información de alta frecuencia, el cual ha sido concebido
5 y realizado como medio que permite tanto el multiplexado
de señales como el desmultiplexado de las citadas señales.

Es decir el dispositivo de la invención tiene
por finalidad unificar o mezclar dos o mas señales, que
pueden ser de las usadas en telemedida o teleinformación,
10 y cuyas señales son enviadas desde un punto emisor al lu-
gar de recepción, en donde existirá otro dispositivo de
iguales características pero con función inversa, es de-
cir que este último realizará las funciones de separar las
diferentes señales recibidas.

15 Básicamente el dispositivo de multiplexado: ob-
jeto de la invención se constituye mediante un transforma-
dor con núcleo de ferrita toroidal, en el que uno de sus
devanados está dividido en dos partes iguales con un des-
fase entre sí de 180° , determinando ambas partes del cita-
do devanado las correspondientes entradas para las señales
20 que han de multiplexarse. El otro devanado es único y se
encuentra en fase con una de las partes de las dos que com-
ponen el devanado anteriormente comentado, siendo este de-
vanado único el destinado a la salida de las señales mul-
tiplexadas.
25

Tanto las entradas de las señales como la sali-
da, están constituidas por conectores coaxiales.

Por otra parte, se ha previsto que las comenta-
das señales multiplexadas sean enviadas a otro dispositivo
30 análogo pero de función inversa, es decir que este disposi

1 tivo de función inversa realizará el desmultiplexado de
las señales anteriormente comentadas siendo recibidas en
el mismo por el conector coaxial correspondiente al deva-
nado único, para salir las señales desmultiplexadas puras
5 por los conectores coaxiales previstos en las dos partes
del devanado dividido.

Por consiguiente, el dispositivo de la inven-
ción realiza la función de multiplexado y desmultiplexado,
o lo que es lo mismo unifica o mezcla dos o más señales pa-
10 ra posteriormente ser separadas en otro dispositivo análo-
go pero de función inversa.

El conjunto del transformador con los conecto-
res coaxiales correspondientes irá montado sobre una caja
metálica o aislante y encapsulado en resina epoxica para
15 sujeción de los componentes, que además servirá dicho en-
capsulado como medio antivibratorio.


Para complementar la descripción que seguidamen-
te se va a realizar y con objeto de ayudar a una mejor com-
prensión de las características del invento, se acompaña
20 a la presente Memoria descriptiva de una hoja única de pla-
nos cuyas figuras representan lo siguiente:

Figura 1ª.- Muestra una vista esquemática del
transformador que constituye el dispositivo de multiplexa-
do de señales.

25 Figura 2ª.- Muestra otra vista esquemática del
propio transformador destinado a realizar la función inver-
sa o desmultiplexado de las señales tratadas en el dispo-
sitivo representado en la figura anterior.

30 A la vista de las comentadas figuras, y atenién-
donos concretamente a la figura 1ª, puede observarse como

1 el dispositivo de multiplexado de señales se constituye a
partir de un transformador con núcleo -2- de ferrita toroi-
dal, con la particularidad de que el devanado receptor de
las señales A y B está formado por dos partes iguales -3-
5 y -4-, en donde la parte de devanado -3- está desfasada
180° respecto de la parte de devanado -4-. Ambas partes
de devanados -3- y -4- están asociadas a los correspondien-
tes conectores coaxiales -5- y -6-, respectivamente, cons-
titutivos de las entradas para las señales A y B.

10 Por otra parte, el otro devanado del transfor-
mador, referenciado genericamente con el número -7-, es
único y se encuentra en fase con el devanado o parte de de-
vanado -3-, estando dicho devanado -7- asociado al conec-
tor coaxial -8- constitutivo de la salida de las señales
15 A y B multiplexadas. 

Estas señales multiplexadas A y B, es decir uni-
ficadas o mezcladas pueden a su vez ser desmultiplexadas
o separadas por otro dispositivo análogo pero de función
inversa, en el cual el primario del transformador hará
20 ahora las funciones de secundario y viceversa, pudiéndose
observar en la figura 2ª como las señales multiplexadas
A y B son recibidas por el conector -8'- asociado al deva-
nado -7'- correspondiente al transformador -1'- con su co-
rrespondiente núcleo de ferrita -2'-, de tal forma que di-
25 chas señales que penetran o son recibidas por el devanado
-7'- salen separadas por los conectores -5'- y -6'- corres-
pondientes a las partes de devanado -3'- y -4'- del trans-
formador. Es decir que la función de desmultiplexado o
de separación de señales se realiza de forma inversa a co-
30 mo se realiza la función de multiplexado, utilizándose pa-

1

ra ello el mismo dispositivo o transformador pero invirtiéndose los devanados, es decir lo que antes era primario del transformador ahora actuará como secundario y viceversa.

5

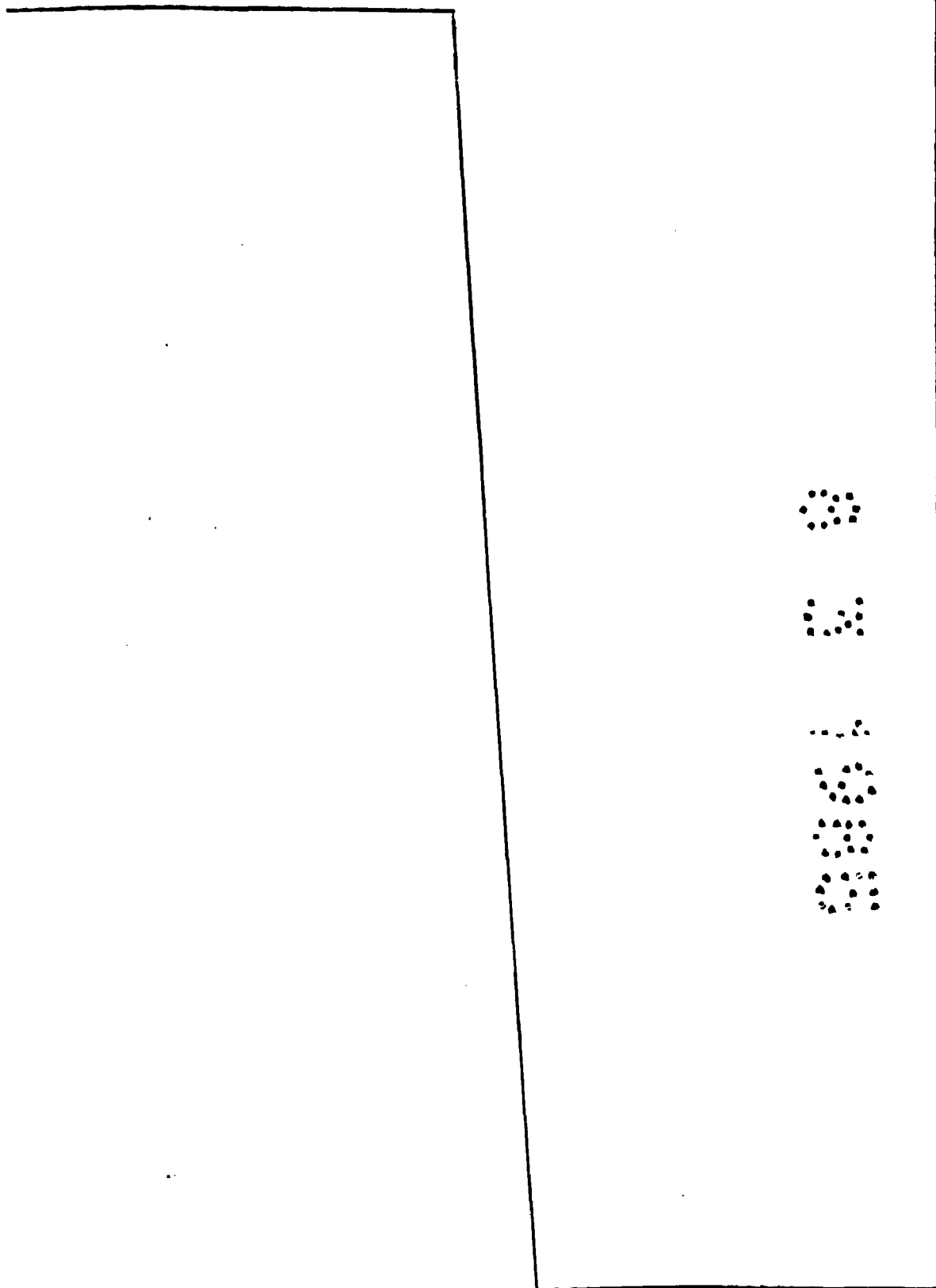
10

15

20

25

30



1 Hecha la descripción a que se refiere la memoria
que antecede, es preciso insistir en que los detalles de
realización de la idea expuesta, pueden variar, es decir,
que pueden sufrir pequeñas alteraciones, basadas siempre
5 en los principios fundamentales de la idea, que son en esen-
cia los que quedan reflejados en los párrafos de la descrip-
ción hecha. En efecto, el Artículo 48 del Estatuto vigente
sobre Propiedad Industrial, establece como no patentables,
en su apartado tercero, "los cambios de forma, dimensiones,
10 proporciones y materias de un objeto ya patentado" fijando
así el criterio del legislador en el sentido de que paten-
tada una idea que pueda dar lugar a una realidad práctica
e industrializable, nadie podrá apoyarse en ella para, a
pretexto de haber introducido ligeras modificaciones, pre-
15 sentarla como nueva y propia.

Este principio, en cuanto al alcance de la protec-
ción del objeto patentado se refiere, se halla confirmado
por numerosas Sentencias del Tribunal Supremo, y entre -
ellas, como más terminantes, en las de fechas 16 de octubre
20 de 1954, 23 de enero de 1959, 20 de marzo de 1964 y otras.

Establecido el concepto expresado, en cuanto a la
amplitud que debe darse a la protección solicitada, se re-
dacta a continuación la Nota de Reivindicaciones, de acuer-
do con lo que se establece en el último párrafo del apar-
25 tado tercero del Artículo 100 de la Ley, sintetizando así
las novedades que se desean reivindicar:

NOTA DE REIVINDICACIONES

En resumen, el privilegio de explotación exclusi-
va que se solicita, recaerá sobre las reivindicaciones si-
30 guientes:

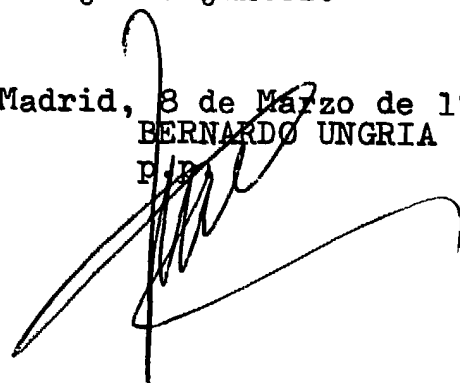
1 1. DISPOSITIVO MULTIPLEXOR DE SEÑALES PARA TE-
LEMEDIDA Y/O TELEINFORMACION DE ALTA FRECUENCIA, que te-
niendo por finalidad mezclar dos o más señales desde un
punto emisor, o bien separar las señales mezcladas, esen-
5 cialmente se caracteriza porque se constituye mediante un
transformador con núcleo de ferrita toroidal, en el que
uno de sus devanados está constituido por dos partes igua-
les desfasadas 180° entre sí, en tanto que el otro devana-
do es único y se encuentra en fase con una de las partes
10 del devanado anteriormente comentado; habiéndose previsto
que dichas dos partes de devanado estén asociadas a sendos
conectores coaxiales a través de los cuales se reciben las
señales al mezclar, en tanto que el devanado único está
asociado a un conector de salida de la señal unificada.

15 2. DISPOSITIVO MULTIPLEXOR DE SEÑALES PARA TE-
LEMEDIDA Y/O TELEINFORMACION DE ALTA FRECUENCIA, según rei-
vindicación 1, caracterizado porque el devanado único del
transformador con su correspondiente conector coaxial es
susceptible de constituir el medio de entrada de las seña-
20 les mezcladas, en tanto que las dos partes en que se divi-
de el otro devanado del transformador con sus correspondien-
tes conectores coaxiales constituyen sendas salidas inde-
pendientes de señales.

25 3. Se reivindica por último como objeto sobre
el que ha de recaer el Modelo de Utilidad que se solicita:
DISPOSITIVO MULTIPLEXOR DE SEÑALES PARA TELEMEDIDA Y/O TE-
LEINFORMACION DE ALTA FRECUENCIA.

1 Todo conforme queda descrito y reivindicado en
la presente Memoria descriptiva que consta de nueve pági-
nas mecanografiadas y dibujos adjuntos.

5 Madrid, 8 de Marzo de 1985
 BERNARDO UNGRIA
 P.D.



10

15

20

25

30



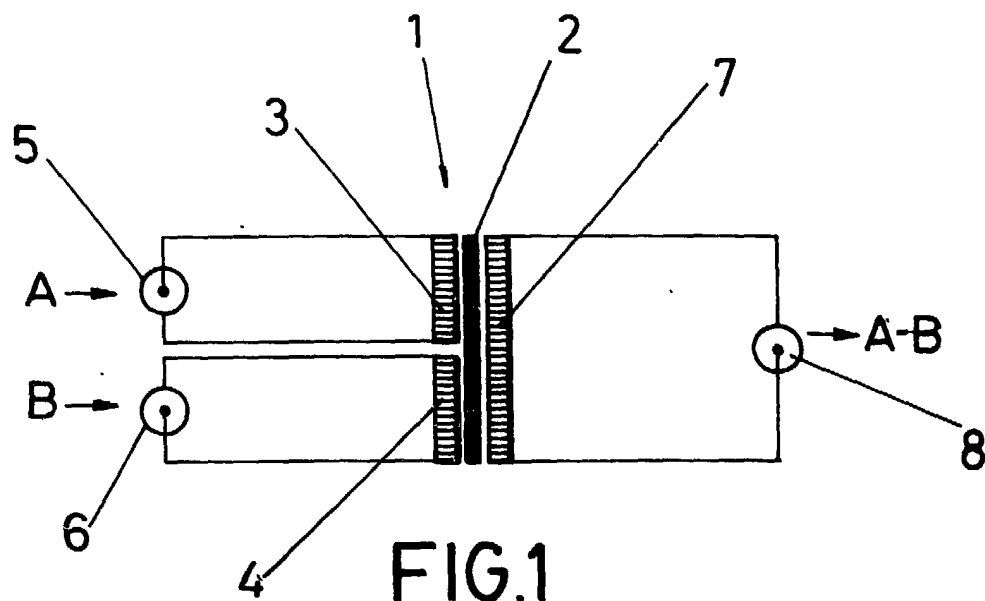


FIG. 1

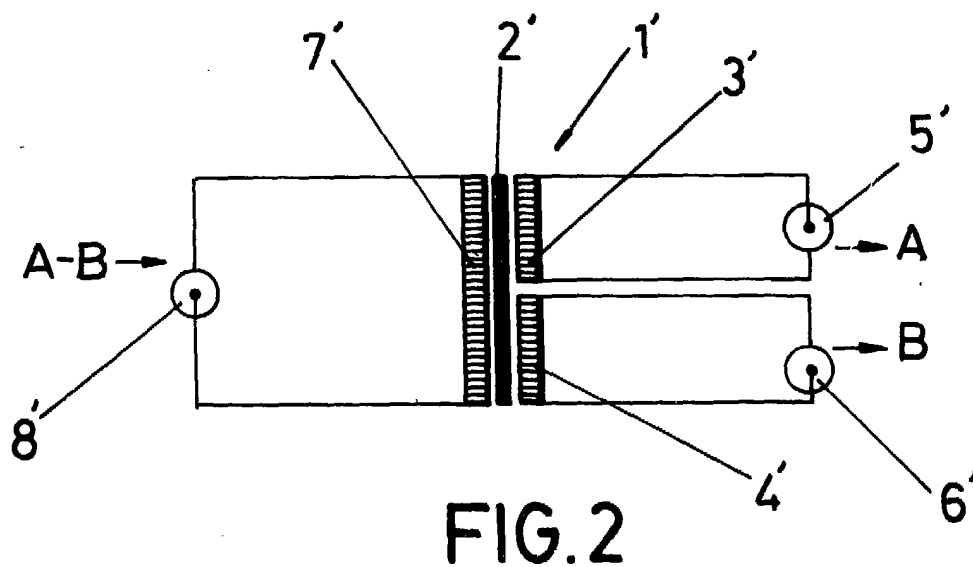


FIG. 2

ESCALA VARIABLE
Madrid, 8 de Mayo de 19 85
BERNARDO UNGRIA