

19 ES 11 21 22	NUMERO 285215	10 Y
	FECHA DE PRESENTACION - 8 MAR. 1985	



ESPAÑA

MODELO DE UTILIDAD

16 SET. 1985

30 PRIORIDADES: 31 NUMERO	32 FECHA	33 PAIS
------------------------------	----------	---------	-------------------------

47 FECHA DE PUBLICIDAD	81 CLASIFICACION INTERNACIONAL Int. Cl. <u>AGIL 9/12</u>
------------------------	---

54 TITULO DE LA INVENCIÓN "DISPOSITIVO PULVERIZADOR DE LIQUIDOS, PERFECCIONADO"
--	-------------------------

71 SOLICITANTE (S) D. José Luis Ramirez Cimas
--

DOMICILIO DEL SOLICITANTE María Marín, 75 - ALBACETE.
--

72 INVENTOR (ES) D. José Luis Ramirez Cimas
--

73 TITULAR (ES)

74 REPRESENTANTE PASCUAL CIVANTO CANTO 218-6

El presente modelo de utilidad se refiere según consta en su enunciado, a un dispositivo pulverizador de líquidos, perfeccionado, el cual se ha ideado para su aplicación principal, como elemento auxiliar y/o complementario, de una instalación de acondicionamiento solo, con aire o mixta, para viviendas, locales, oficinas, etc., introduciendo secuencialmente, durante períodos de duración predeterminada, un producto tal como ambientador, insecticida o cualquier sustancia fijada que se desee fumigar, pulverizada muy finamente, en el seno de la corriente de aire tratada, en uno o mas puntos inmediatos a la zona de distribución a los ambientes y que anteceden a los difusores de pared, techo u otros del sistema de aire acondicionado de que se trate.

Las características principales del dispositivo que se preconiza derivan de su particular estructura, propiedades de transporte, de fijación y constitución, proporcionando unas prestaciones óptimas y permitiendo una regulación muy eficaz y una adaptación en todos los casos a las características de los ambientes e instalaciones de acondicionamiento de aire donde se prevea su utilización.

En esencia este dispositivo pulverizador que puede ser accionado con mando a distancia o programador, consta de una caja prismática rectangular, en el caso de que sea portátil, ya que puede ir incorporado en cualquier tipo de máquina de aire acondi-

dicionado, dotada en una de sus paredes laterales de un asa para su transporte (permitiendo así eventuales cambios posicionales del conjunto), teniendo en su frontal una puerta abisagrada, con cerradura de cierre y en su cara posterior y junto a los cuatro vértices, cuatro patillas sobresalientes de los laterales y orificadas, para sujeción a un muro, del conjunto, emergiendo de uno de los flancos, dos boquillas definitivas de las tomas de aspiración y de retorno o una sola de aspiración que se conexionan por las conducciones correspondientes, con un depósito de líquido, que incorpora una válvula de retención instalada en el circuito de aspiración, presentando en un lateral adyacente, una tercera boquilla para conexión de una tubuladura rematada a una mayor o menor distancia, por una boquilla de pulverización muy fina, que desemboca en un punto de la instalación de acondicionamiento de aire, inmediato a su zona de distribución al ambiente, deseado. Alternativamente se ha previsto emplazar una conducción derivadora asociada a dicha salida de impulsión de fluido, para la instalación, asociada a la misma, de varias boquillas de pulverización que terminarán en diferentes sectores elegidos de la zona de suministro de aire acondicionado, por ejemplo para acomodarse al caso de instalaciones con varias salidas de suministro del sistema. Este dispositivo pulverizador está capacitado para poner en marcha el equipo de ventilación de la máquina o instalación de aire acondicionado a la que sea aplicado.

En el interior de la caja prismática citada, se halla dispuesto un motor eléctrico monofásico el cual tiene acoplada una bomba de aspiración-retorno o solo aspiración e impulsión, con una electroválvula aplicada a la apertura-cierre del cir-

5 cuito de impulsión, o bien controlado directamente a instancias de unas órdenes enviadas por un circuito de mando y temporización, que regula la duración de cada fase de activación del conjunto, suministrando producto finamente pulverizado a la corriente principal de aire acondicionado.

10 Con el fin de facilitar la explicación del dispositivo al que nos venimos refiriendo, se acompañan a la presente memoria descriptiva, varias hojas de dibujos, en las que se ha representado un caso práctico de realización, el cual se cita solo a título de ejemplo, no limitativo del alcance del presente modelo de utilidad.

15 En la figura 1ª, de los citados planos, aparece grafiada la carcasa prismática rectangular -10-, que alberga el dispositivo propuesto, pudiendo apreciar su puerta frontal -11-, boquilla -12-, de salida, del fluido a pulverizar, asa de transporte -13-, y patillas posteriores de sujeción -14-.

20 En la figura 2ª, se grafía en planta la misma caja de la figura anterior, permitiendo ver las dos boquillas -15- y -16-, de entrada y salida respectivamente, para conexión del dispositivo, mediante unas oportunas conducciones (que no se han representado), a un depósito de suministro de líquido. Son visibles asimismo en esta figura, de una forma clara las cuatro patillas -14-, junto a sus cuatro esquinas, en la cara posterior, de sujeción de esta caja prismática a un muro, en el caso de que se estime oportuno dicho montaje.

25 En la figura 3ª, se indican las características de la caja prismática -10-, en alzado lateral, por el flanco que incorpora las dos boquillas -15-, -16-, de interconexión del dispositivo con el depósito de suministro de líquido.

30 Igualmente en la figura 4ª, se ha ilustrado otra vista en

alzado lateral de la caja -10-, en este caso correspondiente al lateral que incorpora la boquilla -12-, de salida del fluido a pulverizar.

5 La figura 5ª, corresponde a una sección de la caja prismática, apreciando en su interior el motor eléctrico monofásico -17-, que acciona una bomba -18-, mediante la cual y al activarse la electroválvula -19-, se envía a través de la conducción -20-, fluido a presión hacia la boquilla de salida -12-. En el flanco derecho del motor, se ha indicado asimismo un bloque representativo del condensador -21-, que integra el equipo.

10 En la figura 6ª, aparece el conjunto del dispositivo en alzado-lateral, visto según un plano de sección perpendicular al de la figura anterior, viendo el motor -17-, una de las conducciones -22-, del circuito de aspiración y retorno, la electroválvula -19-, y el panel -23-, dispuesto en el frontal del aparato, tras la puerta -11-, de la caja -10-, cuyo panel -23-, presenta un entrante en escalón, en el cual se hallan dispuestas unas luces piloto -24-, y los mandos -25-, del circuito de temporización, que controla los ciclos de actividad del dispositivo pulverizador.

15 En la figura 5ª, se ha grafiado de una forma esquemática el conjunto de elementos integrantes del dispositivo, apreciando en el circuito eléctrico de conexión a la red, los dos pilotos señalizadores -24-, el fusible -26-, el circuito de temporización -27-, el motor -17- (representativo del conjunto de la electrobomba) y la electroválvula -19-.

25 Por último en la figura 8ª, también de una forma esquemática, se ha ilustrado el dispositivo preconizado, con sus circuitos adicionales y elementos que lo hacen operativo, vien-

30

do las conducciones -28- y -29-, que le interrelacionan con un depósito -30- de alimentación de líquido, y teniendo conexiónada a su salida de impulsión una conducción -31-, rematada en la boquilla -31'-, de pulverización fina, que desemboca en un punto inmediato a la zona de distribución de aire acondicionado desde un equipo convencional indicado por el numeral -32-. En el caso de que este dispositivo forme parte del acondicionador de aire, es susceptible de todo tipo de modificaciones para realizar el fin para el que fue diseñado ya sea variando el sistema de anclaje y sujeción así como el sistema de bombeo del líquido que se desee utilizar.

Descrito en modo suficiente el presente modelo de utilidad como para poder ser entendido y llevado a la práctica por un técnico en la materia, se recaba hacer extensivo el privilegio dimanante de la presente inscripción registral a las variaciones de detalle que no alteren su esencialidad, que se resume en sus condiciones de novedad en las siguientes reivindicaciones que extractan y complementan a la memoria que antecede.

REIVINDICACIONES

1ª.- Dispositivo pulverizador de líquidos perfeccionado, en especial aplicable a equipos de suministro de aire acondicionado, pudiendo formar parte del mismo y poner en marcha el equipo de ventilación de la instalación de acondicionamiento, accionable por mando a distancia, programador, etc., introduciendo secuencialmente, en períodos de duración preestablecida, un producto tal como ambientador, insecticida, cualquier otra sustancia fluida que se desee fumigar, pulverizada muy finamente, en el seno de la corriente de aire tratada, caracterizado esencialmente por constituirse en una caja prismática rectangular, dotada en uno de sus laterales de un asa para transporte, teniendo en su cara frontal una puerta abisagrada, con cerradura de cierre, y en su cara posterior y junto a los vértices, cuatro patillas sobresalientes de los flancos y orificadas, para sujeción a un muro del conjunto, emergiendo de uno de los laterales, una o dos boquillas para conexión de las tomas de aspiración y de retorno de un depósito de líquido que incorpora una válvula de retención intercalada en el circuito de aspiración, y en un lateral adyacente, una boquilla para conexión de una tubuladura, rematada a una mayor o menor distancia, por una boquilla de pulverización muy fina, que aflora en un punto de la instalación de acondicionamiento de aire, inmediato a su distribución al ambiente, deseado, integrando en el interior del cajado, un motor eléctrico monofásico que tiene acoplada una bomba de aspiración-retorno o solo aspiración, e impulsión, con una electroválvula aplicada a la apertura cierre del circuito de impulsión a instancias de unas órdenes enviadas directamente por el usuario o por un circuito de mando y temporización que regula

la duración de cada fase de activación del conjunto, suministrando producto finamente pulverizado a la corriente principal de aire acondicionado.

5 2ª.- Dispositivo pulverizador de líquidos, perfeccionado según la anterior reivindicación, y porque se prevé la instalación de una conducción derivadora en su salida de impulsión, para la conexión a la misma, de varias boquillas de pulverización, que terminan en diferentes sectores elegidos, de las zonas de suministro de aire acondicionado.

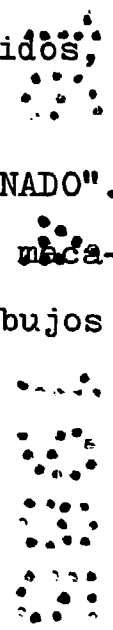
10 3ª.- "DISPOSITIVO PULVERIZADOR DE LIQUIDOS PERFECCIONADO".

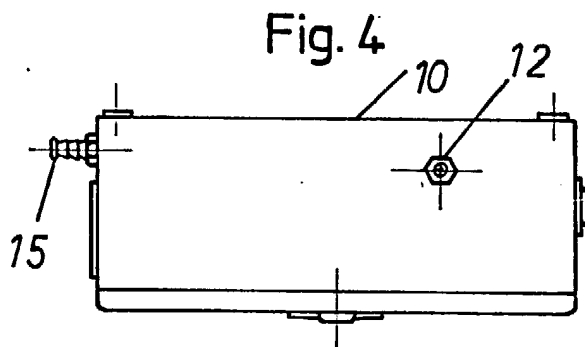
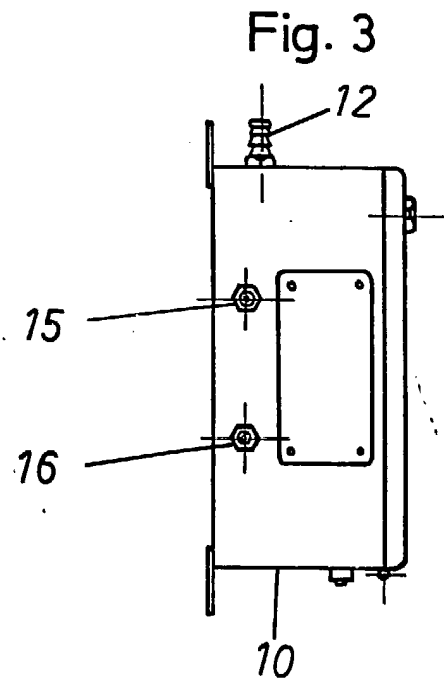
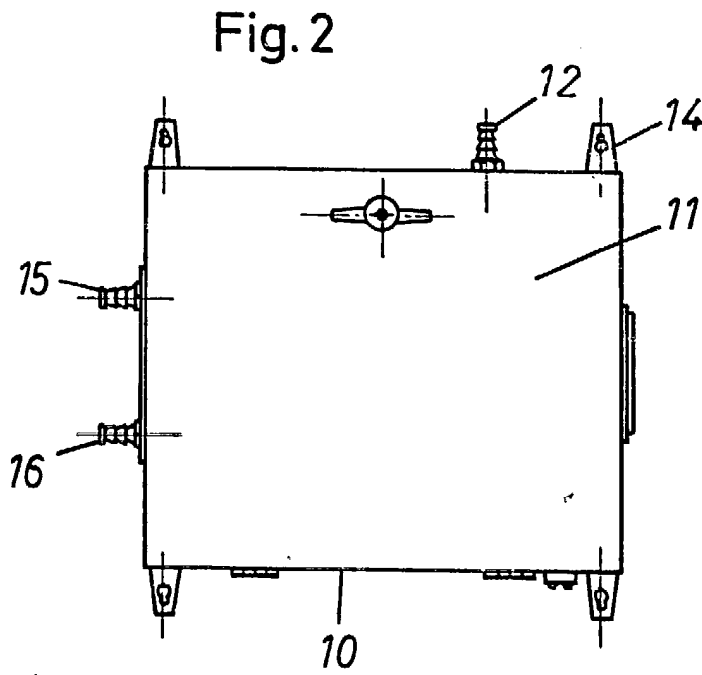
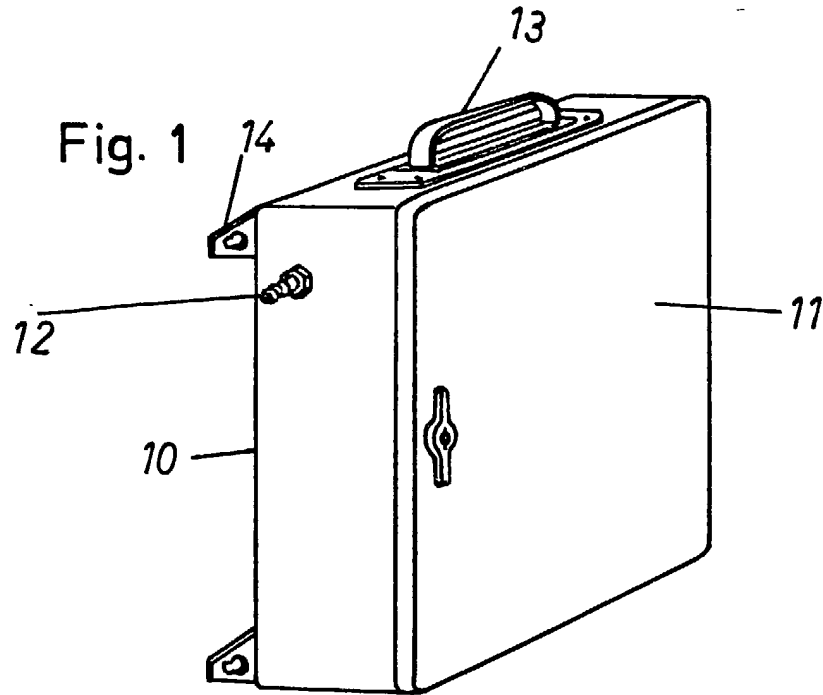
La presente memoria consta de siete hojas foliadas y mecanografiadas por una de sus caras y se ilustra en los dibujos que a la misma se acompañan.

Madrid, - 8 MAR. 1985

PASCUAL CIVANTO
P. P.

Firmado: Miguel A. Santos Gironés





Madrid, - 8 MAR. 1985

PASCUAL CIVANTO
P. P.

Firmado: Miguel A. Santos Girón

Escala convencional

Fig. 5

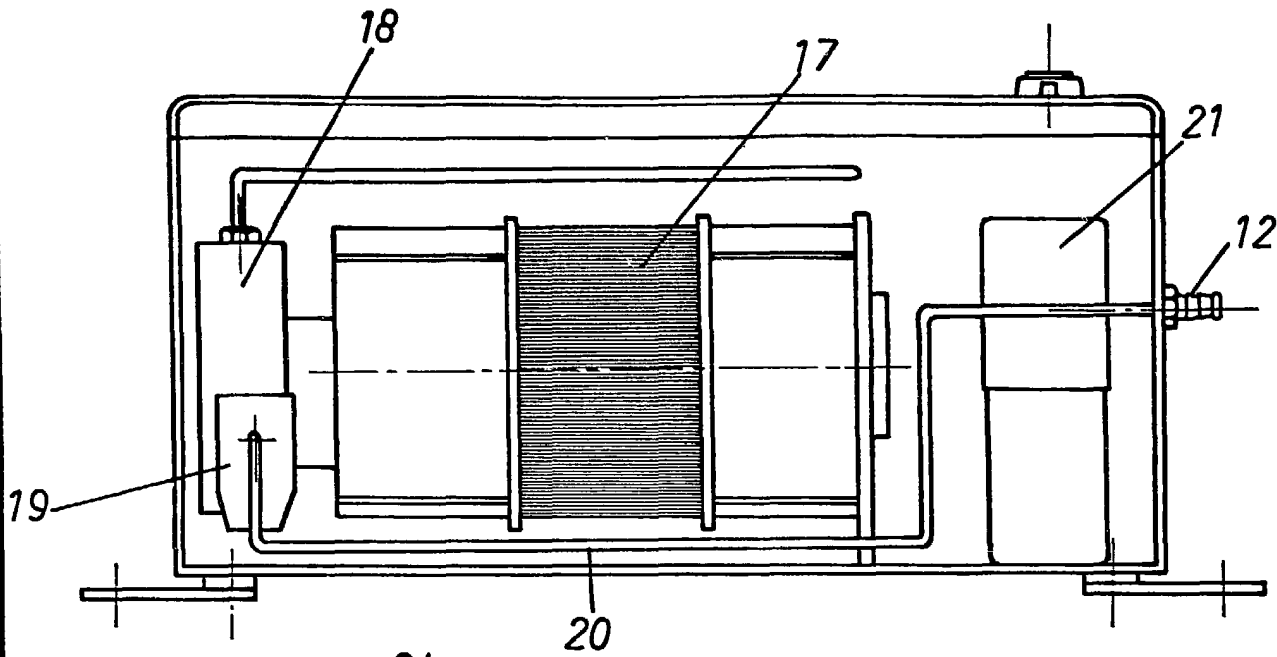
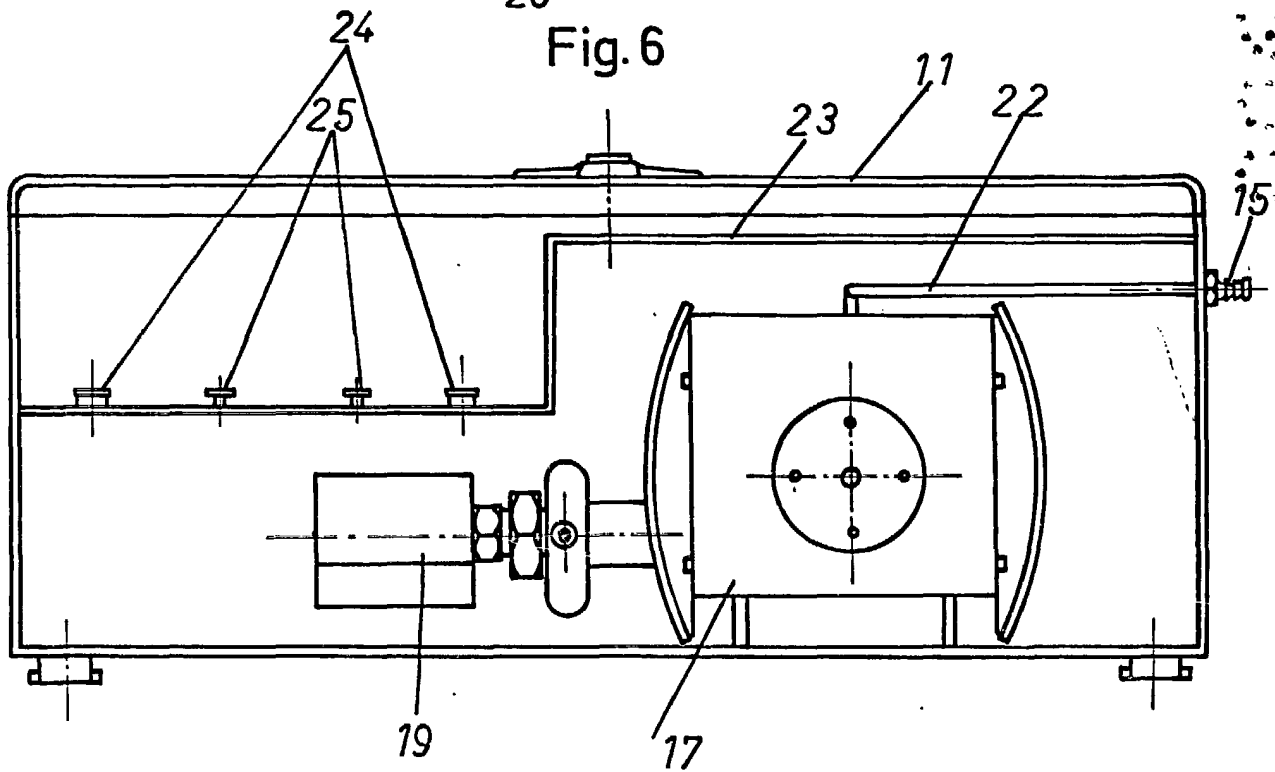


Fig. 6



Madrid, - 8 MAR. 1985

PASCUAL GIZENTO
P. P.

Firmado: Miguel A. Santos Giroa

Escala convencional

Fig. 7

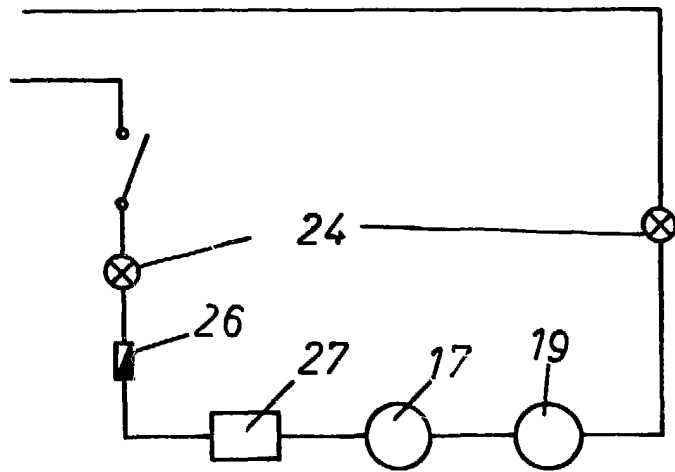
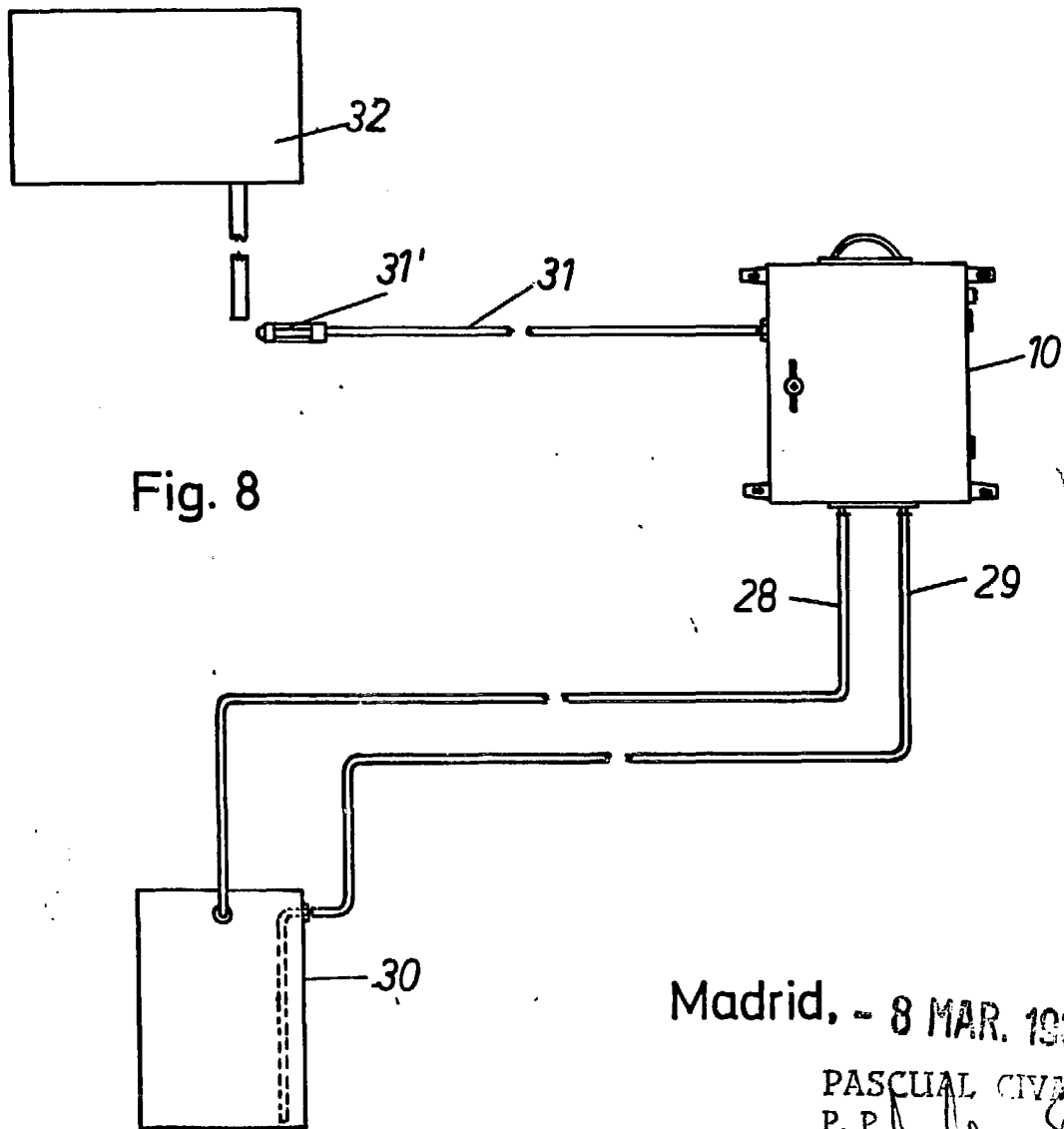


Fig. 8



Madrid, - 8 MAR. 1935

PASCUAL CIVANTO
P. P.

Firmado: Miguel A. Santos Gironés

Escala convencional