

10	ES	11	NUMERO	285209	10	Y
		21				
		22	FECHA DE PRESENTACION	8-MARZO-1985		



ESPAÑA

MODELO DE UTILIDAD

16 JUL. 1985

30	PRIORIDADES:	32	FECHA	33	PAIS
	31	NUMERO			
		-----	-----		-----

47	FECHA DE PUBLICIDAD	51	CLASIFICACION INTERNACIONAL
			A63F 9/06

54	TITULO DE LA INVENCION
	"POSICIONADOR DE BOLAS ALEATORIO PERFECCIONADO".

71	SOLICITANTE (S)
	UNIVERSAL DEL REGALO, S.A.

	DOMICILIO DEL SOLICITANTE
	Campomanes, 8m 28013-MADRID-

72	INVENTOR (ES)
	José SANCHEZ GUTIERREZ

73	TITULAR (ES)
	UNIVERSAL DEL REGALO, S.A.

74	REPRESENTANTE
	LUIS RUIZ PALACIOS Marqués de Santa Ana, 30 28004 - MADRID

El presente Modelo de Utilidad se refiere, como su enunciado indica, a un nuevo dispositivo perfeccionado que permite el posicionado aleatorio de múltiples bolas de pequeño diámetro, y que consiste esencialmente en un recipiente contenedor plano cerrado, que presenta como dimensión de altura de su capacidad interior una algo mayor que la del diámetro correspondiente a múltiples esferas, preferentemente metálicas.

5.-

La configuración en planta del contenedor presenta un gran receptáculo circular que permite el contenido simultáneo de todas las bolas a tratar, bifurcado en dos conductos paralelos y normales al perímetro circular, prolongado uno de ellos en relación al contiguo en una magnitud igual al diámetro de una bola, siendo la longitud del segundo igual a la resultante del multiplicar el diámetro de una bola por el número de bolas contenidas menos una y dividido entre dos.

10.-

15.-

Siendo la anchura de cada conducto sensiblemente igual al diámetro de una bola, éstas solo pueden entrar en los conductos en posición alineada.

20.-

El conjunto de bolas contenidas es diferenciado en sí mediante coloreado diferente de las mismas, y siendo la superficie que hace de tapa del contenedor de características transparentes, permite ver tanto el contenido como una serie de números grabados a modo de doble dial o escala en la superficie superior del contenedor, paralelamente a los dos conductos comentados anteriormente, siendo su número ordinal igual al del total de bolas con-

25.-

tenidas.

La sencillez y eficacia del dispositivo, hacen del mismo un elemento digno de la protección registral que para él se solicita por medio del presente Modelo de

5.-

Utilidad.

La descripción de las distintas partes que comprenden el dispositivo posicionador aleatorio, se hará a continuación con ayuda de los dibujos de la adjunta hoja de planos, en los que se representa, a título de ejemplo y

10.-

sin caracter limitativo, un simple modo de realización de la invención, por lo que todas sus variantes de dimensiones, materiales y proporciones, en tanto no modifiquen la esencialidad del mismo, dando lugar a un resultado industrial nuevo y distinto, deben considerarse comprendidas dentro del ámbito de protección dimanante del registro que se solicita.

15.-

La figura primera, representa una vista en planta de un dispositivo aleatorio según la presente invención.

20.-

La figura segunda, representa una vista en sección transversal del dispositivo por los conductos de bifurcación.

La numeración que acompaña a las citadas figuras tiene en todas ellas el mismo significado, siendo éste el siguiente:

25.-

- 1.- Envolvente.
- 2.- Cuerpo dial.
- 3.- Contenedor circular.
- 4.- Conducto bifurcado.

5.- Tapa transparente.

6.- Tabique separación.

7.- Bolas.

8.- Bolas diferenciadas.

5.-

9.- Remaches unión.

10.- Escalas.

El conjunto de bolas (7) y (8), almacenadas en el contenedor (3), pueden introducirse por los conductos (4) y (5) por movimiento y cambio de posición del conjunto envolvente (1) y cuerpo, cuerpo dial (2) y tapa (5); situándose una tras de otra señalando en el dial o escalas (10) una aleatoria posición correspondiente a un número o color.

10.-

La tapa transparente (5) permite observar la operación de selección.

15.-

Descrita suficientemente la naturaleza y objeto del presente Modelo de Utilidad, se hace constar que las características esenciales sobre las que ha de recaer la concesión del mismo, están comprendidas en las notas reivindicatorias que en la siguiente página se detallan.

REIVINDICACIONES

- 1.- Posicionador de bolas aleatorio perfeccionado, caracterizado porque sendos cuerpos huecos ajustables entre sí, de perfil apropiado ambos y de características transparentes el que hace de tapa, definen un espacio interior de altura sensiblemente igual al diámetro individual de múltiples bolas de pequeño diámetro, dividiéndose este espacio en uno de planta circular y capacidad suficiente para contener simultáneamente a todas las bolas introducidas, y otros dos situados paralelos entre sí con capacidad para la disposición de las bolas unitariamente o alineadas, siendo la posición de éstas coincidentes con dos series de dígitos situados a modo de escala en ambos márgenes de los conductos paralelos, y siendo diferenciadas cierto número de bolas del número total, por un distinto colorido exterior.

2.- POSICIONADOR DE BOLAS ALEATORIO PERFECCIONADO.

- - - - -

Todo ello tal y como se describe y reivindica en la memoria que antecede que consta de SEIS hojas escritas a máquina por una sola de sus caras y planos que la ilustran.

Madrid, 8 de Marzo de 1985

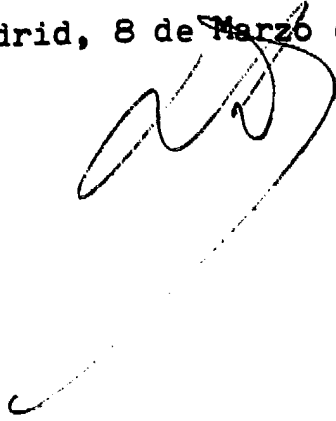
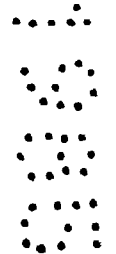
A handwritten signature in black ink, consisting of several loops and a long horizontal stroke extending to the left.

FIG. 1

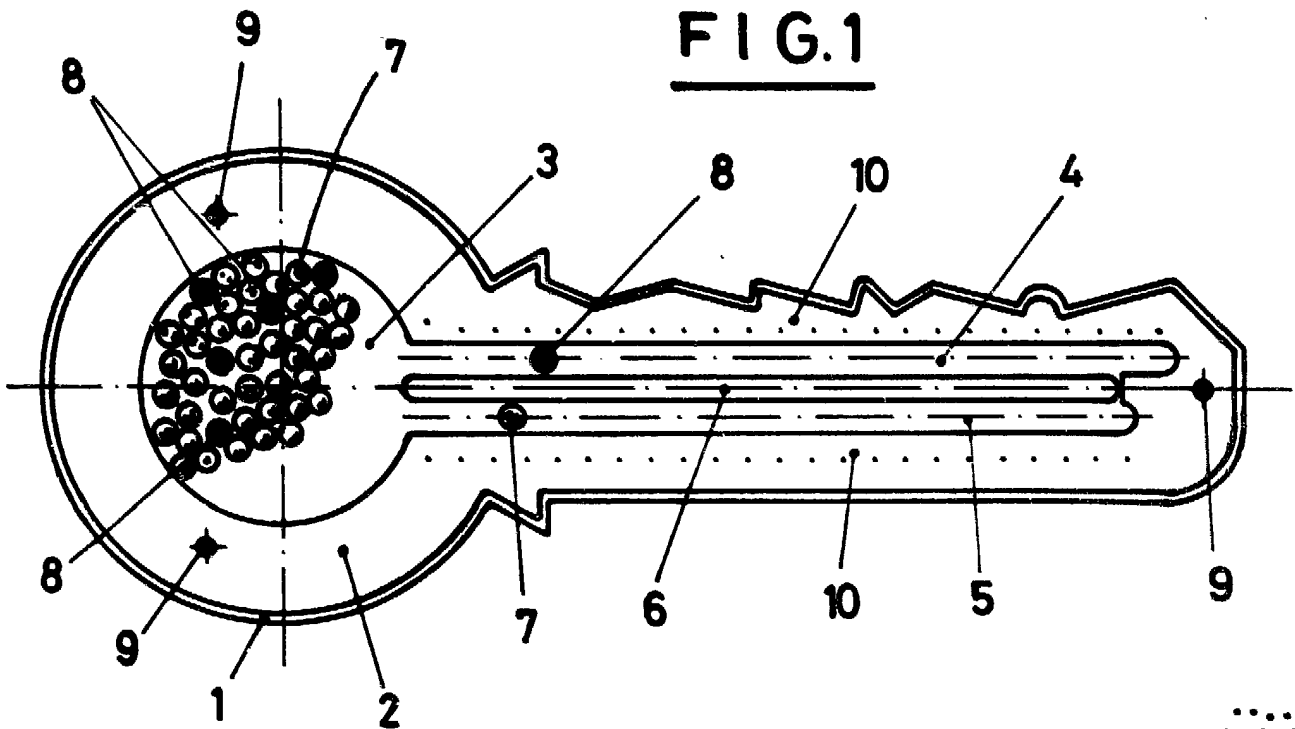
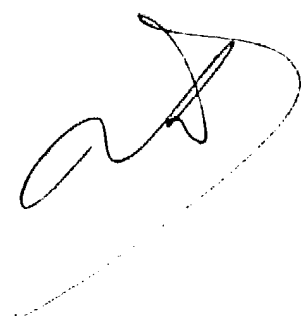
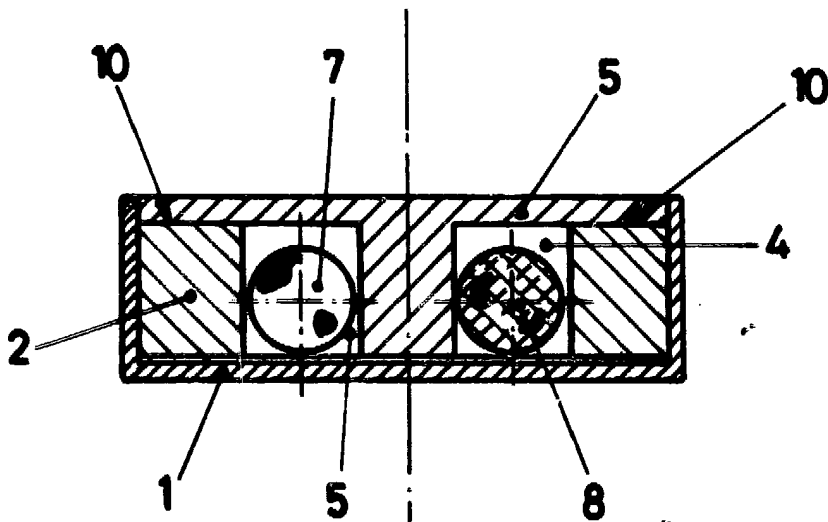


FIG. 2



ESCALA VARIABLE